



E220-xxxTxxx 产品规格书

AT 指令 20/30dBm LoRa 无线模块

目录

免责声明和版权公告	4
第一章 产品概述	5
1.1 产品简介	5
1.2 特点功能	5
1.3 应用场景	5
第二章 规格参数	6
2.1 400MHz 频段模组射频参数	6
2.2 900MHz 频段模组射频参数	6
2.3 电气参数	7
2.3 硬件参数	7
第三章 机械尺寸与引脚定义	8
3.1 E220-400/900T22S 机械尺寸与引脚定义	8
3.2 E220-400/900T30S 机械尺寸与引脚定义	9
3.3 E220-400/900T22D 机械尺寸与引脚定义	10
3.3 E220-400/900T30D 机械尺寸与引脚定义	11
第四章 推荐连线图	12
第五章 功能详解	13
第五章 功能详解	13
5.1 工作模式	13
5.1.1 传输模式使用 (M1, M0 引脚设置为 0,0)	13
5.1.2 WOR 模式使用	16
5.1.3 休眠/配置模式使用 (M1, M0 引脚设置为 1,1)	16
5.2 模块复位	17
5.3 AUX 详解	17
5.3.2 串口数据输出指示	17
5.3.3 无线发射指示	18
5.3.4 切换模式	19
5.3.4 注意事项	19
第六章 寄存器读写控制	20
6.1 指令格式	20
6.2 E220-400/900Txxx 寄存器描述	20
6.4 出厂默认参数	23
第七章 AT 指令	23
7.1 AT 指令表	23
7.1.2 设置指令	24
7.1.3 查询指令	24
7.2 AT 参数解析	25
7.3 串口升级固件注意事项	26
7.3.1 上位机升级操作步骤	26
第八章 硬件设计	27
第九章 常见问题	27
9.1 传输距离不理想	27
9.2 模块易损坏	28

9.3 误码率太高.....	28
第十章 焊接作业指导.....	28
10.1 回流焊温度.....	28
10.2 回流焊曲线图.....	29
第十一章 相关型号.....	29
第十二章 天线指南.....	30
12.1 天线推荐.....	30
十三章 批量包装方式.....	31
13.1 E220-400/900T22S 批量包装方式.....	31
13.2 E220-400/900T30S 批量包装方式.....	32
13.1 E220-400/900TxxD 批量包装方式.....	32
修订历史.....	33
关于我们.....	33

免责声明和版权公告

本文中的信息，包括供参考的 URL 地址，如有变更，恕不另行通知。文档“按现状”提供，不负任何担保责任，包括对适销性、适用于特定用途或非侵权性的任何担保，和任何提案、规格或样品在他处提到的任何担保。本文档不负任何责任，包括使用本文档内信息产生的侵犯任何专利权行为的责任。本文档在此未以禁止反言或其他方式授予任何知识产权使用许可，不管是明示许可还是暗示许可。

文中所得测试数据均为亿佰特实验室测试所得，实际结果可能略有差异。

文中提到的所有商标名称、商标和注册商标均属其各自所有者的财产，特此声明。

最终解释权归成都亿佰特电子科技有限公司所有。

注意：

由于产品版本升级或其他原因，本手册内容有可能变更。亿佰特电子科技有限公司保留在没有任何通知或者提示的情况下对本手册的内容进行修改的权利。本手册仅作为使用指导，成都亿佰特电子科技有限公司尽全力在本手册中提供准确的信息，但是成都亿佰特电子科技有限公司并不确保手册内容完全没有错误，本手册中的所有陈述、信息和建议也不构成任何明示或暗示的担保。

第一章 产品概述

1.1 产品简介

E220-xxxTxxx 是全新一代的 LoRa 无线模块，该系列 (UART) 模块基于 SEMTECH 高性能射频芯片而研发，其发射功率最大为 30dBm，具有多种传输方式，工作频段分别在 400 频段及 900 频段，LoRa 扩频技术，TTL 电平输出，兼容 3.3V 的 IO 口电压。

E220-xxxTxxx 采用全新一代 LoRa 扩频技术，速度更快，功耗更低，体积更小；支持空中唤醒、无线配置、载波监听、通信密钥等功能，支持分包长度设定，可提供定制开发服务。下图八款模块功率不同，频段不同，封装不同，仅为外观示意图。



图 1: E22-400T22D



图 2: E22-400T22S



图 3: E22-900T22D



图 4: E22-900T22S



图 5: E22-400T30D



图 6: E22-400T30S



图 7: E22-900T30D



图 8: E22-900T30S

1.2 特点功能

- 采用全新一代 LoRa 扩频调制技术，带来更远的通讯距离，抗干扰能力更强；
- 支持串口升级固件，更新固件更加方便；
- 支持 AT 指令，使用起来更加便捷；
- 支持用户自行设定通信密钥，且无法被读取，极大提高了用户数据的保密性；
- 支持 RSSI 信号强度指示功能，用于评估信号质量、改善通信网络、测距；
- 支持空中唤醒，即超低功耗功能，适用于电池供电的应用方案；
- 支持定点传输、广播传输、信道监听；
- 理想条件下通信距离可达 10km；
- 参数掉电保存，重新上电后模块会按照设置好的参数进行工作；
- 高效看门狗设计，一旦发生异常，模块将在自动重启，且能继续按照先前的参数设置继续工作；
- 支持 2.4K~62.5Kbps 的数据传输速率；
- 支持 2.7~5.5V 供电，≥ 5V 供电均可保证最佳性能；
- 工业级标准设计，支持-40~+85℃下长时间使用；
- 模块功率最大可达 1W(30dBm)，传输更远更稳定。

1.3 应用场景

- 家庭安防报警及远程无钥匙进入；
- 智能家居以及工业传感器等；
- 无线报警安全系统；

- 楼宇自动化解决方案;
- 无线工业级遥控器;
- 医疗保健产品;
- 高级抄表架构(AMI)。

第二章 规格参数

2.1 400MHz 频段模组射频参数

射频参数	单位	型号				备注
		E220-400T22S	E220-400T22D	E220-400T30S	E220-400T30D	
最大发射功率	dBm	22	22	30	30	-
参考距离	m	5000	5000	10000	10000	晴朗空旷, 天线增益 5dBi, 天线高度 2.5 米, 空中速率 2.4kbps。
工作频段	MHz	410.125~493.125				支持 ISM 频段
空中速率	bps	2.4K~62.5K				用户编程控制
接收灵敏度	dBm	-124dBm, BW_L=125kHz, SF = 7, LORA™; -129dBm, BW_L=125kHz, SF = 9, LORA™; -121dBm, BW_L=250kHz, SF = 7, LORA™; -129dBm, BW_L=250kHz, SF = 10, LORA™; -117dBm, BW_L=500kHz, SF = 7, LORA™; -127dBm, BW_L=500kHz, SF = 11, LORA™;				空中速率为 2.4kbps, 典型值为-129dBm

2.2 900MHz 频段模组射频参数

射频参数	单位	型号				备注
		E220-900T22S	E220-900T22D	E220-900T30S	E220-900T30D	
最大发射功率	dBm	22	22	30	30	-
参考距离	m	5000	5000	10000	10000	晴朗空旷, 天线增益 5dBi, 天线高度 2.5 米, 空中速率 2.4kbps。
工作频段	MHz	850.125~930.125MHz				支持欧美频段 868/915MHz
空中速率	bps	2.4K~62.5K				用户编程控制
接收灵敏度	dBm	-124dBm, BW_L=125kHz, SF = 7, LORA™; -129dBm, BW_L=125kHz, SF = 9, LORA™; -121dBm, BW_L=250kHz, SF = 7, LORA™; -129dBm, BW_L=250kHz, SF = 10, LORA™; -117dBm, BW_L=500kHz, SF = 7, LORA™; -127dBm, BW_L=500kHz, SF = 11, LORA™;				空中速率为 2.4kbps, 典型值为-129dBm

2.3 电气参数

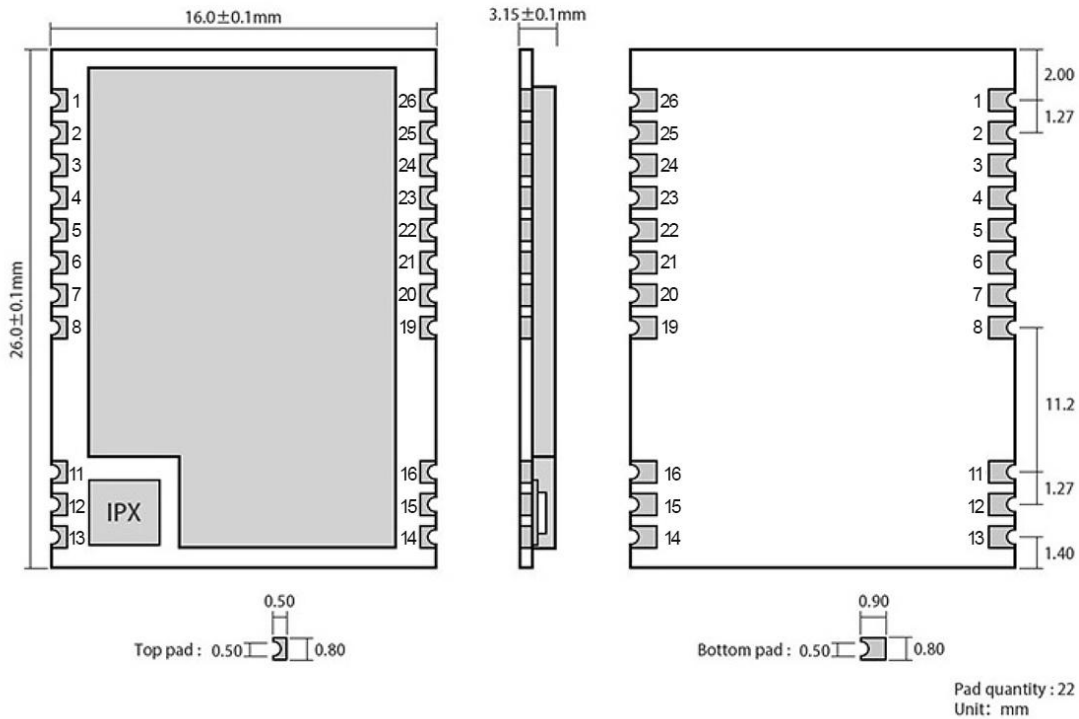
电气参数	单位	型号				备注	
		E220-400T22S E220-900T22S	E220-400T22D E220-900T22D	E220-400T30S E220-900T30S	E220-400T30D E220-900T30D		
工作电压	V	2.7~5.5	2.7~5.5	2.7~5.5	2.7~5.5	≥5V 可保证输出功率,超过 5.5V 永久烧毁模块。	
通信电平	V	3.3	3.3	3.3	3.3	使用 5V TTL 有风险烧毁。	
功耗	发射电流	mA	110	110	600	600	瞬时功耗
	接收电流	mA	8	8	14	14	-
	休眠电流	uA	3	3	2	2	软件关断
温度	工作温度	-40~+85				工业级设计	
	储存温度	-40~+85				工业级设计	

2.3 硬件参数

硬件参数	型号				备注
	E220-400T22S E220-900T22S	E220-400T22D E220-900T22D	E220-400T30S E220-900T30S	E220-400T30D E220-900T30D	
晶振频率	32MHz	32MHz	32MHz	32MHz	工业级高精度晶振
调制方式	LoRa	LoRa	LoRa	LoRa	新一代 LoRa 调制技术
接口方式	1.27mm 邮票孔	2.54mm 排针	1.27mm 邮票孔	2.54mm 排针	
通信接口	UART 串口	UART 串口	UART 串口	UART 串口	TTL 电平
发射长度	200 Byte	200 Byte	200 Byte	200 Byte	可通过指令设置分包 32/64/128/200 字节发送
封装方式	贴片式	直插式	贴片式	直插式	-
缓存容量	400Byte	400Byte	400Byte	400Byte	-
天线接口	IPEX/邮票孔	SMA-K	IPEX/邮票孔	SMA-K	等效阻抗约 50Ω
尺寸	16*26mm	21*36mm	24*43mm	40.5*25 mm	±0.2mm
产品净重	1.95g	6.5g	5.8g	11g	±0.2g

第三章 机械尺寸与引脚定义

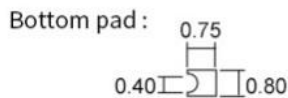
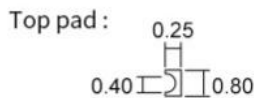
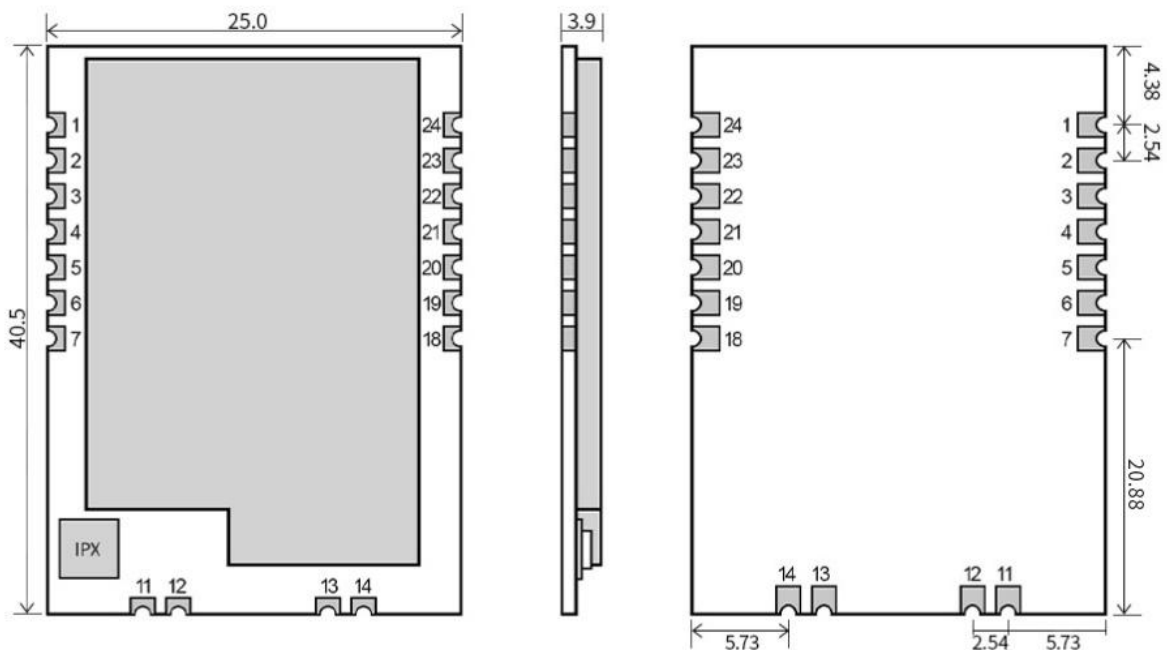
3.1 E220-400/900T22S 机械尺寸与引脚定义



引脚序号	引脚名称	引脚方向	引脚用途
1	NC	-	空脚
2	GND	-	模块地线
3	NC	-	空脚
4	NC	-	空脚
5	NC	-	空脚
6	NC	-	空脚
7	NC	-	空脚
8	GND	-	模块地线
11	GND	-	模块地线
12	ANT	-	天线
13	GND	-	模块地线
14	GND	-	模块地线
15	GND	-	模块地线
16	GND	-	模块地线
19	GND	-	模块地线
20	MO	输入（极弱上拉）	和 M1 配合，决定模块的 4 种工作模式（不可悬空，如不使用可接地）

21	M1	输入（极弱上拉）	和 M0 配合，决定模块的 4 种工作模式（不可悬空，如不使用可接地）
22	RXD	输入	TTL 串口输入，连接到外部 TXD 输出引脚；
23	TXD	输出	TTL 串口输出，连接到外部 RXD 输入引脚；
24	AUX	输出	用于指示模块工作状态； 用户唤醒外部 MCU，上电自检初始化期间输出低电平；（可以悬空）
25	VCC	-	模块电源正参考，电压范围：2.3~5.5V DC
26	GND	-	模块地线

3.2 E220-400/900T30S 机械尺寸与引脚定义

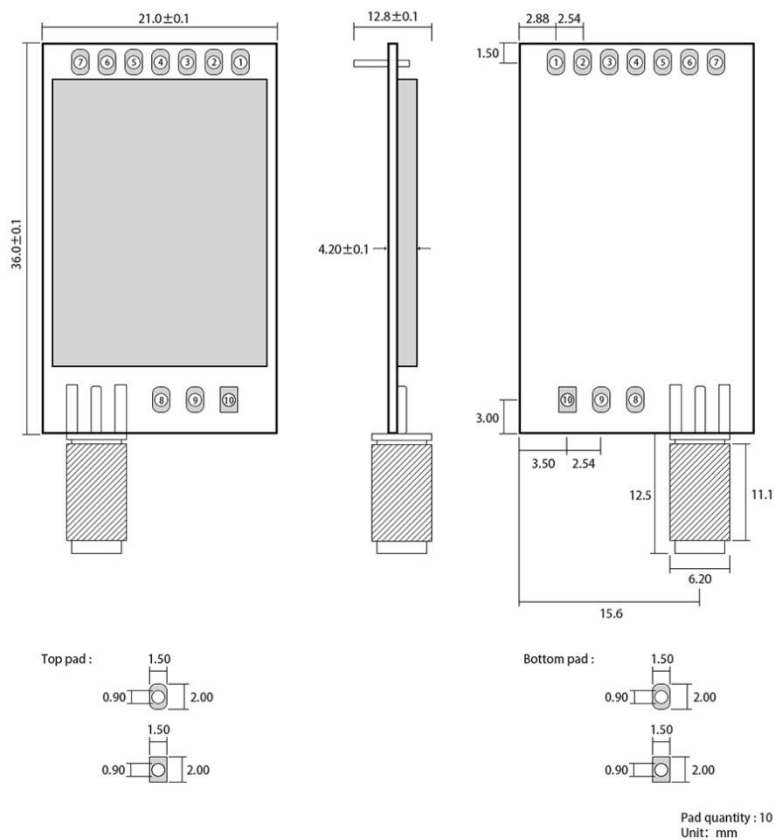


Unit: mm
pad quantity: 24
Tolerance value: X.X±0.1mm
X.XX±0.05mm

引脚序号	引脚名称	引脚方向	引脚用途
1	GND	输入	模块地线
2	VCC	输入	模块电源正参考，电压范围：3.3~5.5V DC
3	AUX	输出	用于指示模块工作状态；用户唤醒外部 MCU，上电自检初始化期间输出低电平；（可以悬空）
4	TXD	输出	TTL 串口输出，连接到外部 RXD 输入引脚；
5	RXD	输入	TTL 串口输入，连接到外部 TXD 输出引脚；

6	M1	输入（极弱上拉）	和 M0 配合，决定模块的 4 种工作模式（不可悬空，如不使用可接地）
7	M0	输入（极弱上拉）	和 M1 配合，决定模块的 4 种工作模式（不可悬空，如不使用可接地）
11	ANT	输出	天线接口（高频信号输出，50 欧姆特性阻抗）
12	GND	-	固定地
13	GND	-	固定地
14	GND	-	固定地
18	NC	-	SWCLK 程序加载时的时钟引脚（悬空，用户无需连接）
19	NC	-	SWDIO 程序加载时的数据引脚（悬空，用户无需连接）
20	NC	-	485_EN
21	NC	-	内部连接 3.3V 做下载电源；（悬空，用户无需连接）
22	RESET	输入	模组复位引脚，低电平触发。建议客户使用单片机连接，在意外情况下复位处理并恢复工作。
23	GND	-	固定地
24	NC	-	空脚

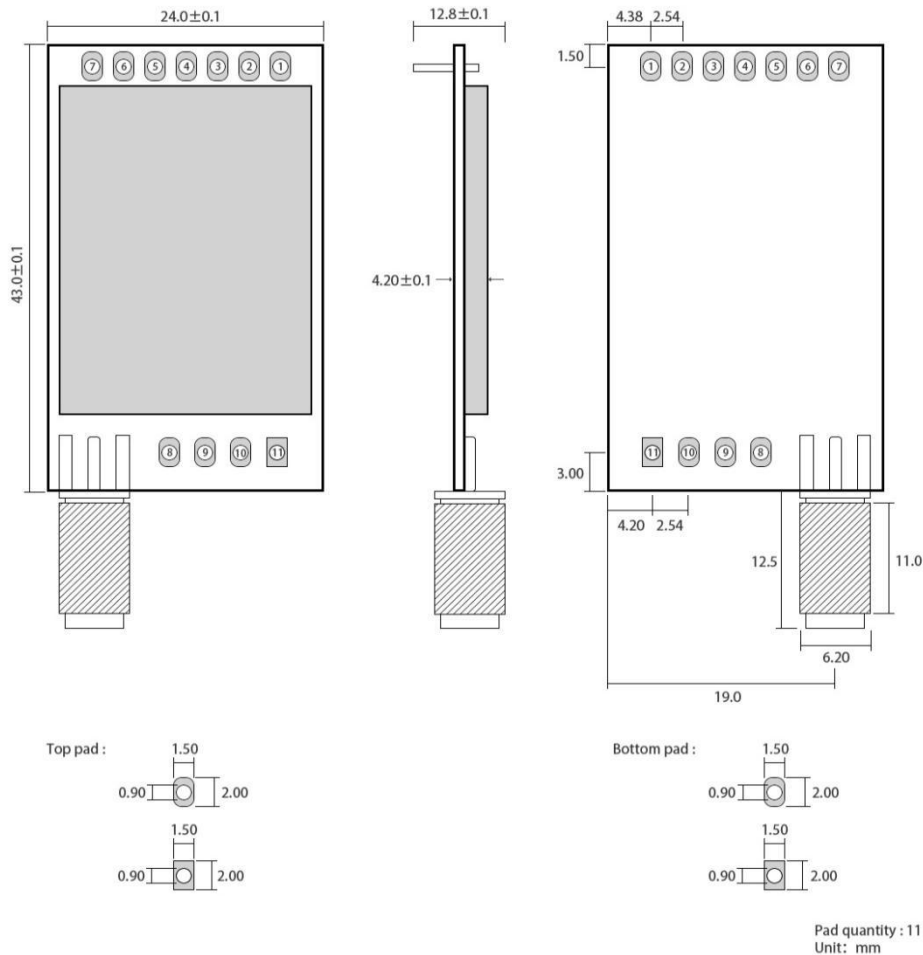
3.3 E220-400/900T22D 机械尺寸与引脚定义



引脚序号	引脚名称	引脚方向	引脚用途
1	M0	输入（极弱上拉）	和 M1 配合，决定模块的 4 种工作模式（不可悬空，如不使用可接地）

2	M1	输入（极弱上拉）	和 M0 配合，决定模块的 4 种工作模式（不可悬空，如不使用可接地）
3	RXD	输入	TTL 串口输入，连接到外部 TXD 输出引脚；
4	TXD	输出	TTL 串口输出，连接到外部 RXD 输入引脚；
5	AUX	输出	用于指示模块工作状态；用户唤醒外部 MCU，上电自检初始化期间输出低电平；（可以悬空）
6	VCC	输入	模块电源正参考，电压范围：3.0~5.5V (DC)
7	GND	输入	模块地线
8	固定孔	-	固定孔
9	固定孔	-	固定孔
10	固定孔	-	固定孔

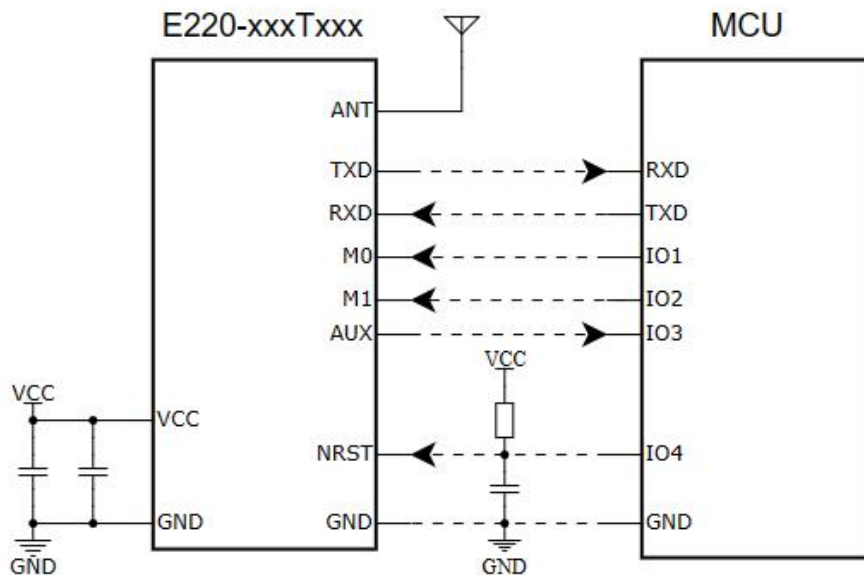
3.3 E220-400/900T30D 机械尺寸与引脚定义



引脚序号	引脚名称	引脚方向	引脚用途
1	M0	输入（极弱上拉）	和 M1 配合，决定模块的 4 种工作模式（不可悬空，如不使用可接地）
2	M1	输入（极弱上拉）	和 M0 配合，决定模块的 4 种工作模式（不可悬空，如不使用可接地）
3	RXD	输入	TTL 串口输入，连接到外部 TXD 输出引脚； 可配置为漏极开路或上拉输入，详见参数设置。
4	TXD	输出	TTL 串口输出，连接到外部 RXD 输入引脚；

			可配置为漏极开路或推挽输出，详见参数设置。
5	AUX	输出	用于指示模块工作状态；用户唤醒外部 MCU，上电自检初始化期间输出低电平；可配置为漏极开路输出，或推挽输出，详见参数设置。（可以悬空）
6	VCC	输入	模块电源正参考，电压范围：3.3~5.5V DC
7	GND	输入	模块地线
8	固定孔	-	固定孔
9	固定孔	-	固定孔
10	固定孔	-	固定孔
11	固定孔	-	固定孔

第四章 推荐连线图



序号	模块与单片机简要连接说明（上图以 STM8L 单片机为例）
1	无线串口模块为 TTL 电平，请与 TTL 电平的 MCU 连接。
2	某些 5V 单片机，可能需要在模块的 TXD 和 AUX 脚加 4~10K 上拉电阻。

第五章 功能详解

第五章 功能详解

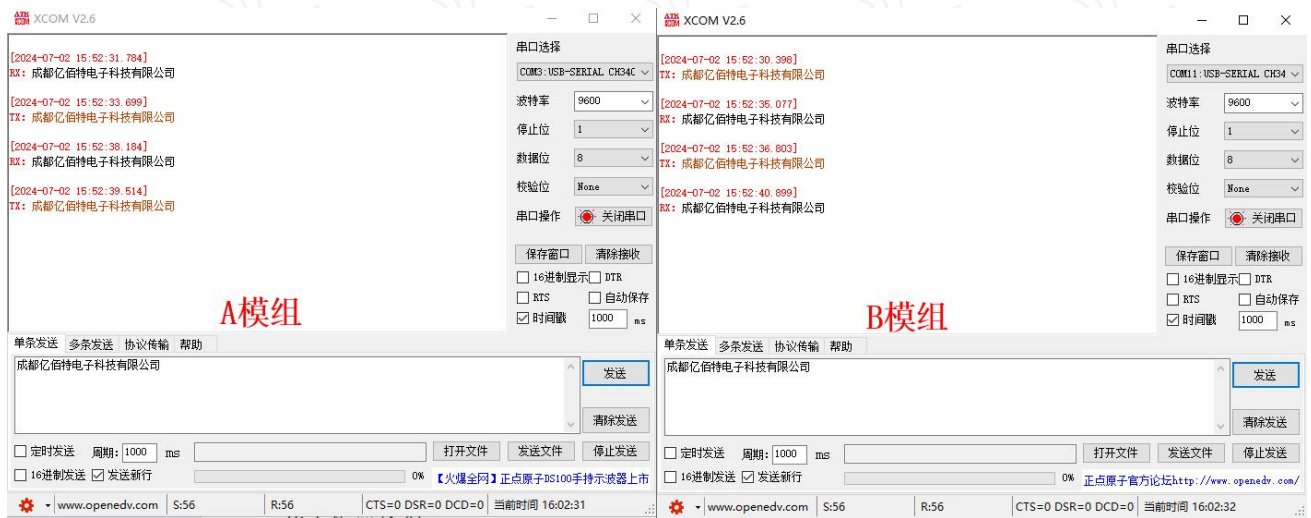
5.1 工作模式

模块有四种工作模式，由引脚 M1、M0 设置，详细情况如下表所示：

模式 (0-3)	M1	M0	模式介绍	备注
0 传输模式	0	0	串口打开，无线打开，透明传输	—
1 WOR 发送模式	0	1	WOR 发送数据，WOR 接收数据	支持空中唤醒
2 WOR 接收模式	1	0	WOR 发送关闭，WOR 接收数据	—
3 休眠模式	1	1	可配置参数	—

5.1.1 传输模式使用 (M1, M0 引脚设置为 0, 0)

- **透明传输功能：**所发即所得，使用串口助手进行相互通信即可（出厂默认参数均一致，且传输方式都为透明传输），示例情况如下：



示意图

- **定点传输功能：**固定数据格式进行数据发送和接收，格式形式为：目标地址+目标信道+数据，有效避免部分干扰的情况发生。

序号	定点发射使用步骤
<p>1. 通过上位机针对模组进行参数修改：在配置式 (M1, M0 引脚设置为 1, 1) 下对模组地址及信道进行修改，并将透明传输方式更改为定点传输，最后写入参数完成修改。</p>	
<p>2. 模组工作模式更换为一般模式：A 模组参数编辑为 000304AABBCC 发送至 B 模组，同理 B 模组发送数据则为 000102AABBCC。（定点模式下传输数据格式为：目标地址+目标信道+数据）</p>	

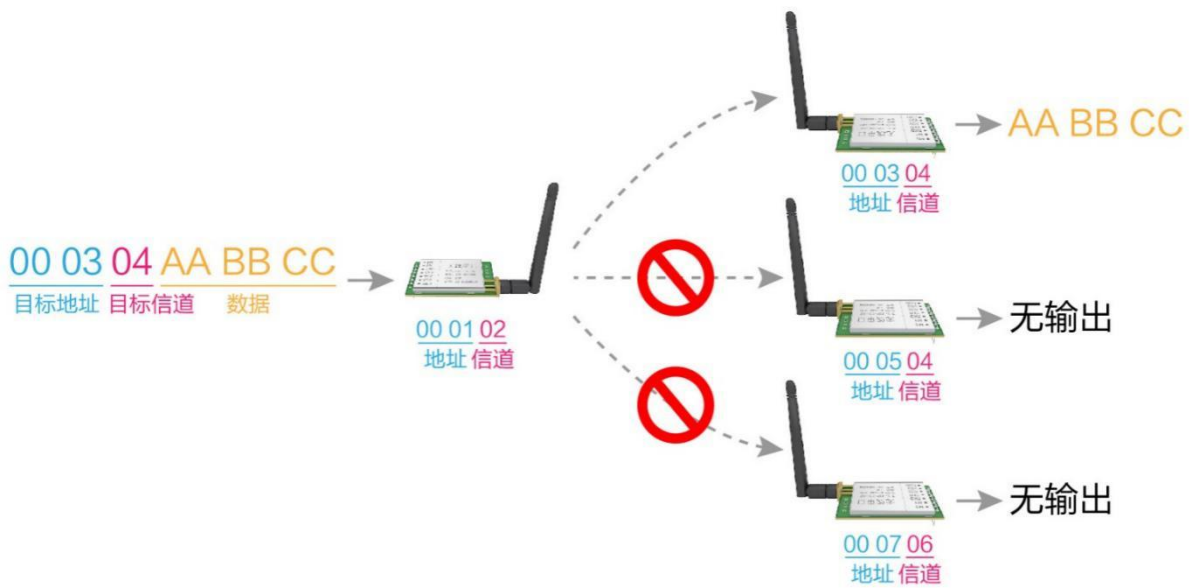


图 1 定点传输示意图

● 广播功能:

- 1) 将模块 A 地址设置为 0xFFFF, 信道设置为 0x04。当模块 A 作为发射时 (相同模式, 透明传输或定点传输方式), 0x04 信道下所有的接收模块都可以收到数据, 达到广播的目的。
- 2) 将模块 A 地址设置为 0xFFFF, 信道设置为 0x04。当模块 A 作为接收时, 可以接收到 0x04 信道下所有的数据, 达到监听的目的。

序号	定点广播发射使用步骤
<p>1. 通过上位机针对模组进行参数修改: 在配置式下 (M1, M0 引脚设置为 1, 1) 对模组地址及信道进行修改, 并将透明传输方式更改为定点传输, 最后写入参数完成修改。</p>	
<p>2. 模组工作模式更换为一般模式: A 模组参数编辑为 FFFF04AABBCC 发送至 B 模组, 同理 B 模组发送数据则为 FFFF02AABBCC。 (定点广播模式下传输数据格式为: 广播地址+目标信道+数据)</p>	

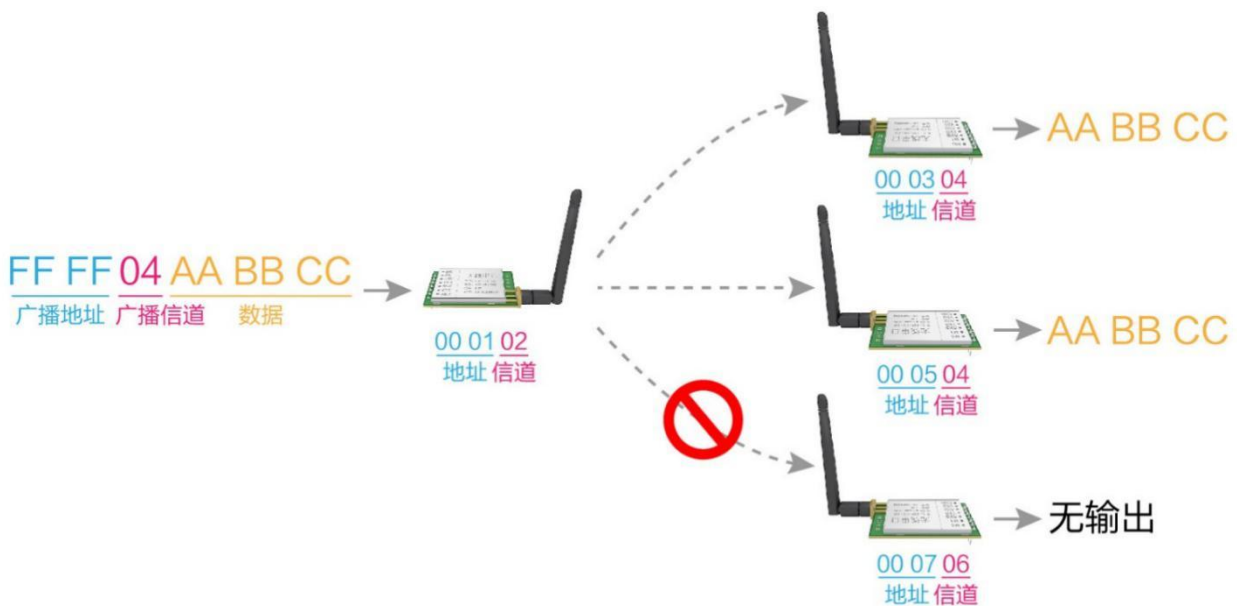
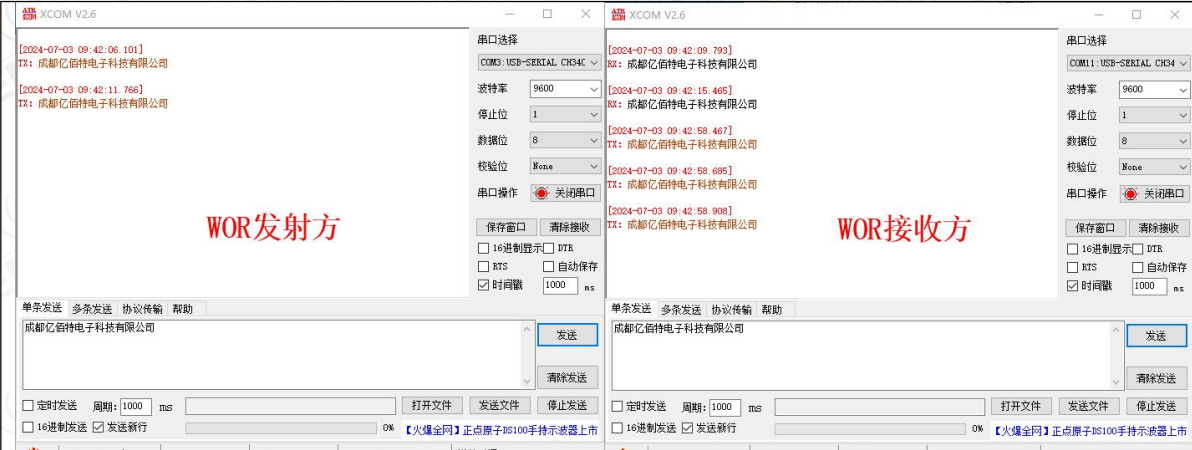


图 2 定点广播传输示意图

5.1.2 WOR 模式使用

序号	WOR 模式使用步骤
1.	通过模组 M1, M0 引脚进行模式修改, A 模组引脚设置为 0,1 则为 WOR 发送模式, B 模组引脚设置为 1,0 则为 WOR 接收模式。
2.	<p>模组工作模式更换为 WOR 模式后: WOR 接收方模组发送数据至 WOR 接收方模组, 但 WOR 接收方模组发则不能发送时数据至发送方。</p> 

5.1.3 休眠/配置模式使用 (M1, M0 引脚设置为 1,1)

1) 下图模组配置上位机显示界面, 用户可通过 M0、M1 切换为命令模式, 在上位机进行参数快速配置和读取。



2) 在配置上位机中, 模块地址、频率信道、网络 ID、密钥均为十进制显示模式; 其中各参数取值范围:

网络地址: 0~65535

频率信道: 0~83

网络 ID: 0~255

密钥: 0~65535

3) 用户在使用上位机配置中继模式时, 需要特别注意, 由于在上位机中, 各参数为十进制显示模式, 所以模块地址和网络 ID 填写时需要通过转换进制;

如发射端 A 输入的网络 ID 为 02, 接收端 B 输入的网络 ID 为 10, 则中继端 R 设置模块地址时, 将十六进制数值 0X020A

转换为十进制数值 522 作为中继端 R 填入的模块地址；

即此时中继端 R 需要填入的模块地址值为 522。

5.2 模块复位

- 模块复位后，AUX 将输出低电平，并进行硬件自检，以及按照用户参数进行工作方式设置；在此过程中，AUX 保持低电平，完毕后 AUX 输出高电平，并按照 M1、M0 组合而成的工作模式开始正常工作；所以，用户需要等待 AUX 上升沿，作为模块正常工作的起点。

5.3 AUX 详解

- AUX 用于无线收发缓冲指示和自检指示。
- 它指示模块是否有数据尚未通过无线发射出去，或已经收到无线数据是否尚未通过串口全部发出，或模块正在初始化自检过程中。

5.3.1 上电启动指示

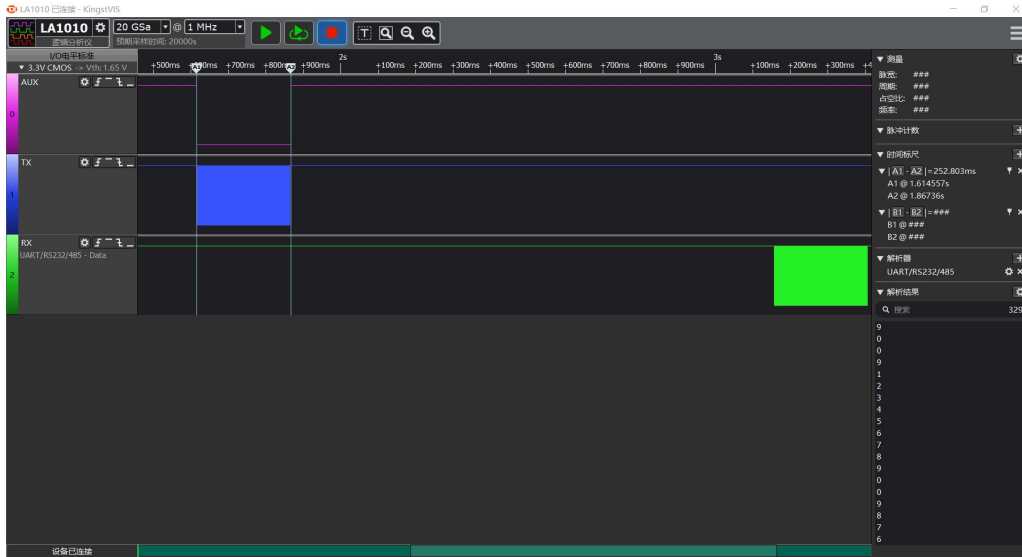
- 1) 上电后整个启动过程(进入模式工作状态)耗时约 16ms。
- 2) 上电 VCC 建立后，AUX 并不是立即指示忙状态(低电平)，这是因为内部单片机也需要一定的启动时间。



图 4 上电启动时序图

5.3.2 串口数据输出指示

- 1) 当接收模组收到无线数据包后，会在有线串口给出数据之前先通过 AUX 引脚指示忙状态(低电平)；
- 2) 用于唤醒休眠中的外部 MCU；

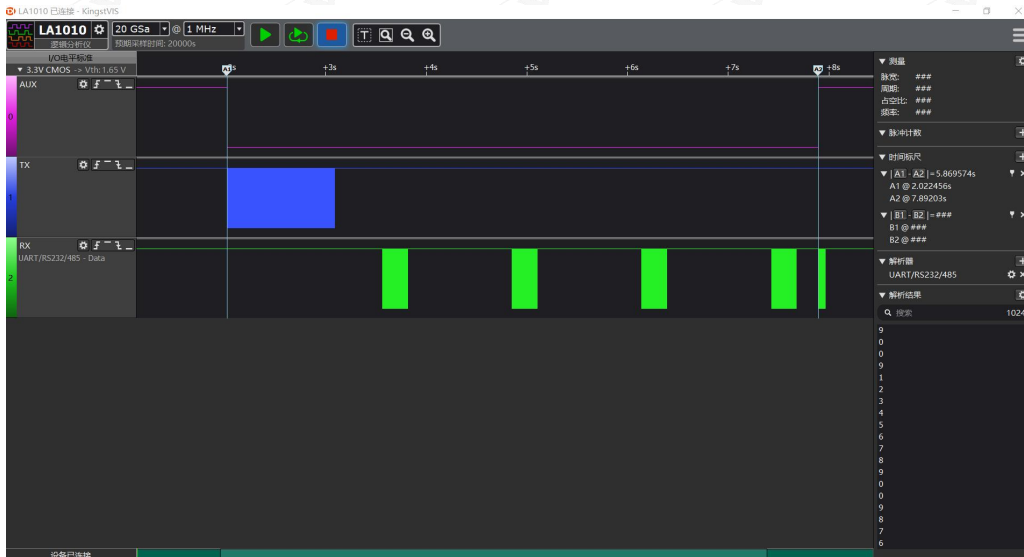


模块串口外发数据时，AUX 时序图

5.3.3 无线发射指示

- 1) 模组处于空闲状态时(非休眠)，如果用户向模组输入数据，仅当串口数据包的第一字节被模组识别并接收后，才会开始指示忙状态(低电平)。根据串口波特率的不同，存在一字节延迟差异，用户程序需要注意 AUX 检测逻辑。
- 2) 缓冲区空：内部 400 字节缓冲区的数据，都被写入到无线芯片（自动分包）；
当 AUX=1 时用户连续发起小于 400 字节的数据，不会溢出；
当 AUX=0 时缓冲区不为空：内部 400 字节缓冲区的数据，尚未全部写入到无线芯片并开启发射，此时模块有可能在等待用户数据结束超时，或正在进行无线分包发射。

【注意】：AUX=1 时并不代表模块全部串口数据均通过无线发射完毕，也可能最后一包数据正在发射中。



模块接收串口数据时，AUX 时序图

5.3.4 切换模式

模组在全部模式切换时，AUX 都会指示忙状态，具体时间如下表：

原工作模式	切换模式	E220-XXXXXXX 切换时间 (ms)
传输模式	WOR 发送模式	9~11
	WOR 接收模式	9~11
	休眠模式	9~11
WOR 发送模式	传输模式	9~11
	WOR 接收模式	9~11
	休眠模式	9~11
WOR 接收模式	传输模式	9~11
	WOR 发送模式	9~11
	休眠模式	9~11
休眠模式	传输模式	9~11
	WOR 发送模式	9~11
	WOR 接收模式	9~11

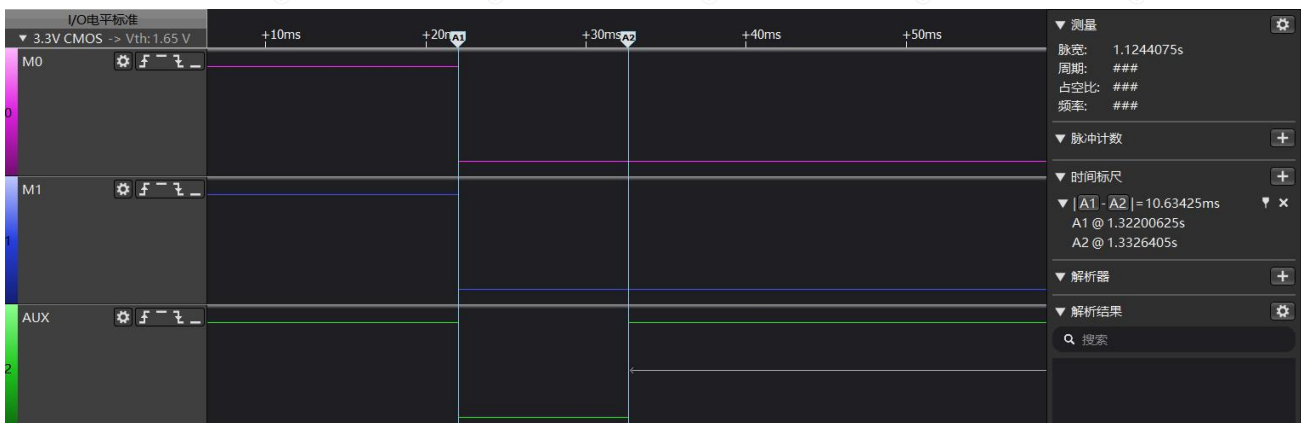


图 5 模式切换时序图

5.3.4 注意事项

序号	AUX 注意事项
1	上述功能，输出低电平优先，即：满足任何一个输出低电平条件，AUX 就输出低电平；当所有低电平条件均不满足时，AUX 输出高电平。
2	当 AUX 输出低电平时，表示模块繁忙，此时不会进行工作模式检测；当模块 AUX 输出高电平后 1ms 内，将完成模式切换工作。
3	用户切换到新的工作模式后，至少需要在 AUX 上升沿 2ms 后，模块才会真正进入该模式；如果 AUX 一直处于高电平，那么模式切换将立即生效。
4	用户从模式 3（休眠模式）进入到其他模式或在复位过程中，模块会重新设置用户参数，期间 AUX 输出低电平。
5	因 LoRa 调制方式的特点，信息传输时延相较于 FSK 要长很多，如在 2.4kbps 空速下，100 字节传输时延在 1.5 秒左右，建议客户不要在低空速下进行大数据量传输，以免因数据堆积造成数据丢失引发通信异常。

第六章 寄存器读写控制

6.1 指令格式

配置模式（模式 3：M1=1，M0=1）下，支持的指令列表如下（**设置时，只支持 9600，8N1 格式**）：

序号	指令格式	详细说明
1	设置寄存器	指令：C0+起始地址+长度+参数 响应：C1+起始地址+长度+参数 例 1：配置信道为 0x09 指令 起始地址 长度 参数 发送：C0 04 01 09 返回：C1 04 01 09 例 2：同时配置模块地址（0x1234）、串口（9600 8N1）、空速（2.4K） 发送：C0 00 03 12 34 61 返回：C1 00 03 12 34 61
2	读取寄存器	指令：C1+起始地址+长度 响应：C1+起始地址+长度+参数 例 1：读取信道 指令 起始地址 长度 参数 发送：C1 04 01 09 返回：C1 04 01 09 例 2：同时读取模块地址、串口、空速 发送：C1 00 03 返回：C1 00 03 12 34 61
3	设置临时寄存器	指令：C2 +起始地址+长度+参数 响应：C1 +起始地址+长度+参数 例 1：配置信道为 0x09 指令 起始地址 长度 参数 发送：C2 04 01 09 返回：C1 04 01 09 例 2：同时配置模块地址（0x1234）、串口（9600 8N1）、空速（2.4K） 发送：C2 00 03 12 34 61 返回：C1 00 03 12 34 61
4	格式错误	格式错误响应 FF FF FF

6.2 E220-400/900Txxx 寄存器描述

序号	读写	名称	描述	备注
00H	读/写	ADDH	ADDH（默认 0）	模块地址高字节和低字节； 注意：当模块地址等于 FFFF 时，可作为广播和监听地址，即：此时模块将不进行地址过滤
01H	读/写	ADDL	ADDL（默认 0）	

02H	读/写	EG0	7	6	5	UART 串口速率 (bps)	相互通信的两个模块，串口波特率可以不同，校验方式也可以不同； 当连续发射较大数据包时，用户需要考虑波特率相同带来的数据阻塞，甚至可能丢失； 一般建议通信双方波特率相同。
			0	0	0	串口波特率为 1200	
			0	0	1	串口波特率为 2400	
			0	1	0	串口波特率为 4800	
			0	1	1	串口波特率为 9600 (默认)	
			1	0	0	串口波特率为 19200	
			1	0	1	串口波特率为 38400	
			1	1	0	串口波特率为 57600	
			1	1	1	串口波特率为 115200	
			4	3	串口校验位		通信双方串口模式可以不同；
			0	0	8N1 (默认)		
			0	1	8O1		
			1	0	8E1		
			1	1	8N1 (等同 00)		
			2	1	0	无线空中速率 (bps)	通信双方空中速率必须相同； 空中速率越高，延迟越小，传输距离越短。
			0	0	0	空中速率 2.4k	
			0	0	1	空中速率 2.4k	
			0	1	0	空中速率 2.4k (默认)	
			0	1	1	空中速率 4.8k	
1	0	0	空中速率 9.6k				
1	0	1	空中速率 19.2k				
1	1	0	空中速率 38.4k				
1	1	1	空中速率 62.5k				
03H	读/写	REG1	7	6	分包设定		用户发送数据小于分包长度，接收端串口输出呈现为不间断连续输出； 用户发送数据大于分包长度，接收端串口会分包输出。
			0	0	200 字节 (默认)		
			0	1	128 字节		
			1	0	64 字节		
			1	1	32 字节		
			5	RSSI 环境噪声使能			启用后，可在传输模式或 WOR 发送模式发送指令 C0 C1 C2 C3 指令 读取寄存器； 寄存器 0x00：当前环境噪声 RSSI； 寄存器 0x01：上一次接收数据时的 RSSI (当前信道噪声为： $\text{dBm} = -(256 - \text{RSSI})$)； 指令格式：C0 C1 C2 C3+起始地址+读取长度； 返回：C1 + 地址+读取长度+读取有效值；如： 发送 C0 C1 C2 C3 00 01 返回 C1 00 01 RSSI (地址只能从 00 开始)
			0	禁用 (默认)			
			1	启用			
			4	3	保留		如果使用我司上位机配置参数，会主动将该位关闭。 不想使用 M0 M1 引脚来切换工作模式，可
			2	软件模式切换			
			0	禁用 (默认)			
			1	启用			以启用该功能，使用特定串口指令来切换模式。 格式：C0 C1 C2 C3 02 + 工作模式 发送 C0 C1 C2 C3 02 00 切换为透传模式 发送 C0 C1 C2 C3 02 01 切换为 WOR 模式 发送 C0 C1 C2 C3 02 02 切换为配置模式 发送 C0 C1 C2 C3 02 03 切换为休眠模式

					返回: C1 C2 C3 02 + 工作模式 注意: 启用该功能后, WOR 模式、休眠模式只支持 9600 波特率。	
			1	0	发射功率	
			0	0	22dBm/30dBm (默认)	
			0	1	17dBm/27dBm	
			1	0	13dBm/24dBm	
			1	1	10dBm/21dBm	
04H	读/写	REG2	信道控制 (CH) 0-83 分别代表总共 84 个信道 (适用 400 频段) 0-80 分别代表总共 81 个信道 (适用 900 频段)			实际频率= 410.125 + CH * 1M 实际频率= 850.125 + CH * 1M
05H	读/写	REG3	7	启用 RSSI 字节		启用后, 模块收到无线数据, 通过串口 TXD 输出后, 将跟随一个 RSSI 强度字节。
			0	禁用 (默认)		
			1	启用		
			6	传输方式		定点传输时, 模块会将串口数据的前三个字节识别为: 地址高+地址低+信道, 并将其作为无线发射目标。
			0	透明传输 (默认)		
			1	定点传输		
			5	预留		
			0	-		-
			1	-		-
			4	预留		
			0	-		-
			1	-		-
			3	WOR 模式收发控制		仅针对模式 1 有效; 1. wor 的接收模式下, 模块可以修改唤醒后的延时时间, 默认时间为 0; 2. 接收端需要在配置模式下发送指令 C0 09 02 03 E8 (C0 为写命令, 09 为寄存起始器地址, 02 为长度, 03 E8 为设置的延时, 最大 FFFF 即为 65535ms, 设置为 0 则关闭唤醒延时。) 3. 在延期内可以发送数据
			0	WOR 接收方 (默认) 工作在 WOR 监听模式, 监听周期见下文 (WOR 周期), 可以节省大量功耗。		
			1	WOR 发射方 模块收发打开, 且在发射数据时, 加入一定时间的唤醒码。		
2	1	0	WOR 周期		仅针对模式 1 有效; 周期 T= (1+WOR) * 500ms, 最大 4000ms, 最小为 500ms; WOR 监听间隔周期时间越长, 平均功耗越低, 但数据延迟越大; 收发双方必须一致 (非常重要)	
0	0	0	500ms			
0	0	1	1000ms			
0	1	0	1500ms			
0	1	1	2000ms			
1	0	0	2500ms			
1	0	1	3000ms			
1	1	0	3500ms			
1	1	1	4000ms			
06H	写	CRYPT_H	密钥高字节 (默认 0)			只写, 读取返回 0; 用于加密, 避免被同类模块截获空中无线数据; 模块内部将使用这两个字节作为计算因子对空中无线信号进行变换加密处理。
07H	写	CRYPT_L	密钥低字节 (默认 0)			
80H~86H	读	PID	产品信息 1 个字节			产品信息 1 个字节

6.4 出厂默认参数

型号	E220-400Txxx 系列出厂默认参数值: C0 00 09 00 00 62 00 17 03 00 00 E220-900Txxx 系列出厂默认参数值: C0 00 09 00 00 62 00 12 03 00 00						
模块型号	频率	地址	信道	空中速率	波特率	串口格式	发射功率
E220-400T22S	433.125MHz	0x0000	0x17	2.4kbps	9600	8N1	22dbm
E220-400T22D	433.125MHz	0x0000	0x17	2.4kbps	9600	8N1	22dbm
E220-400T30S	433.125MHz	0x0000	0x17	2.4kbps	9600	8N1	30dbm
E220-400T30D	433.125MHz	0x0000	0x17	2.4kbps	9600	8N1	30dbm
E220-900T22S	868.125MHz	0x0000	0x12	2.4kbps	9600	8N1	22dbm
E220-900T22D	868.125MHz	0x0000	0x12	2.4kbps	9600	8N1	22dbm
E220-900T30S	868.125MHz	0x0000	0x12	2.4kbps	9600	8N1	30dbm
E220-900T30D	868.125MHz	0x0000	0x12	2.4kbps	9600	8N1	30dbm

第七章 AT 指令

- 使用 AT 指令进行参数配置或查询需要在配置模式下进行；
- AT 指令用于在配置模式下，AT 指令总共分为三类：命令指令、设置指令和查询指令；
- 用户可以通过“AT+HELP=?”查询到该模块所支持的 AT 指令集，AT 指令采用的波特率为 9600 8N1；
- 当输入参数超过范围时，会受到限制，请不要让参数超出范围，避免出现未知情况。

7.1 AT 指令表

命令指令	描述	示例	示例描述
AT+IAP (谨慎使用, 详情请见本文 7.3 串口升级固件注意事项)	进入 IAP 升级模式	AT+IAP	进入 IAP 升级模式
AT+RESET	设备重启	AT+RESET	设备重启
AT+DEFAULT	配置参数恢复默认并且设备重启	AT+DEFAULT	配置参数恢复默认并且设备重启

7.1.2 设置指令

设置指令	描述	示例	示例描述
AT+UART=baud, parity	设定波特率和校验	AT+UART=3, 0	设定波特率为 9600, 8N1
AT+RATE=rate	设定空中速率	AT+RATE=7	设定空中速率为 62.5K
AT+PACKET=packet	设定封包长度	AT+PACKET=0	设定分包为 200 字节
AT+WTIME=wtime	设定 WOR 周期	AT+WTIME=0	设定 WOR 周期为 500ms
AT+POWER=power	设定发送功率	AT+POWER=0	设定发送功率为 22/30dBm
AT+TRANS=trans	设定发送模式	AT+TRANS=1	设定为定点模式
AT+LBT=lbt	设定 Listen Before Talk 功能开关	AT+LBT=1	设定开启, 详细参考 6.2 节 LBT 使能
AT+LBR=lrsi, ltime	设定 LBT 功能 RSSI 判定阈值与最大等待时间	AT+LBR=-60, 2000	设定检测判定阈值为-60dBm, 最大延迟时间为 2 秒
AT+ERSSI=erssi	设定环境噪声 RSSI 开关	AT+ERSSI=1	设定开启, 详细参考 6.2 节 RSSI 环境噪声功能
AT+DRSSI=data_rssi	设定接收数据 RSSI 开关	AT+DRSSI=1	接收数据 RSSI 功能开启
AT+ADDR=addr	设定模块地址	AT+ADDR=1234	设定模块地址为 1234
AT+CHANNEL=channel	设定模块工作信道	AT+CHANNEL=23	设定频率为 868/433M
AT+KEY=key	设定模块密钥	AT+KEY=1234	设定模块密钥为 1234
AT+DELAY=delay	设定 WOR 延迟休眠时间	AT+DELAY=1000	设定 WOR 延迟休眠时间为 1000ms
AT+SWITCH=switch	设定软件切换模式开关	AT+SWITCH=1	设定开启, 允许软件切换
AT+SWITCH=switch	设定软件切换模式开关	AT+SWITCH=1	在配置模式下进行设定开启, 允许软件切换
AT+MODE=mode	切换工作模式	AT+MODE=0	切换到透传模式
AT+UAUX=uaux	设置 AUX 指示模式	AT+UAUX=0	切换为串口缓存状态指示模式

7.1.3 查询指令

查询指令	描述	返回示例	示例描述
AT+HELP=?	查询 AT 指令表		返回 AT 指令表
AT+DEVTYPE=?	查询模块型号	DEVTYPE=E220-xxxTxxx	返回模块型号
AT+FWCODE=?	查询固件编码	FWCODE=7432-0-10	返回固件版本
AT+UART=?	查询波特率和校验	AT+UART=3, 0	返回波特率为 9600, 8N1
AT+RATE=?	查询空中速率	AT+RATE=7	返回空中速率为 62.5K
AT+PACKET=?	查询封包长度	AT+PACKET=0	返回封包为 200 字节
AT+WOR=?	查询 WOR 角色	AT+WOR=0	返回为 WOR 接收
AT+POWER=?	查询发送功率	AT+POWER=0	返回发送功率为 22/30dBm
AT+TRANS=?	查询发送模式	AT+TRANS=1	返回为定点模式
AT+LBT=?	查询 Listen Before Talk 功能开关	AT+LBT=1	返回 LBT 开关状态
AT+LBR=?	查询 LBT 判定参数	AT+LBR=-55, 2000	返回判定参数
AT+ERSSI=?	查询环境噪声 RSSI 开关	AT+ERSSI=1	返回环境噪声开关状态
AT+DRSSI=?	查询 RSSI 输出	AT+DRSSI=1	返回信道 RSSI 功能开启
AT+ADDR=?	查询模块地址	AT+ADDR=1234	返回模块地址为 1234
AT+CHANNEL=?	查询模块工作信道	AT+CHANNEL=23	返回频率为 868/433M

AT+KEY=?	查询模块密钥	不支持读取(安全考虑)	返回 ERR
AT+DELAY=?	查询 WOR 延迟休眠时间	AT+DELAY=1000	返回 WOR 延迟休眠时间为 1000ms
AT+SWITCH=?	查询软件切换模式开关	AT+SWITCH=0	软件切换模式关闭
AT+MODE=?	查询当前工作模式(所有模式下都可以查询)	AT+MODE=0	返回当前为透传模式

7.2 AT 参数解析

当串口接收到正确的指令，串口会返回“指令=OK”，否则会返回“=ERR”

指令参数	参数意义
Baud (串口波特率)	0:1200 1:2400 2:4800 3:9600 4:19200 5:38400 6:57600 7:115200
Parity (串口校验位)	0:8N1 1:8O1 2:8E1 3:8N1
Rate (空中速率)	0:2.4K 1:2.4K 2:2.4K 3:4.8K 4:9.6K 5:19.2K 6:38.4K 7:62.5K
Packet (封包长度)	0:200 1:128 2:64 3:32
Period/WTIME (WOR 周期)	0:500ms 1:1000ms 2:1500ms 3:2000ms 4:2500ms 5:3000ms 6:3500ms 7:4000ms
Power (发射功率)	0:22/30dBm 1:17/27dBm 2:13/24dBm 3:10/21dBm
TRANS (传输模式)	0:透明 1:定点
LBT(listen before talk)	0:关闭 1:开启
Lrssi	LBT 功能检测 RSSI 阈值 -128~0
Ltime	LBT 功能检测最大等待时间 1~65535ms
Erssi(环境 RSSI)	0:关闭 1:开启
Data_rssi (数据 RSSI)	0:关闭 1:开启
Addr (模块地址)	模块地址 0~65535 (10 进制)
400MHz 频段 Channel (模块信道)	模块信道 0~83 (10 进制)
900MHz 频段 Channel (模块信道)	模块信道 0~80 (10 进制)
Key (密钥)	模块密钥 0~65535 (10 进制)
Delay (WOR 延时休眠)	延时休眠 0~65535 (10 进制)
SWITCH (软件切换模式开关)	0: 关闭; 1: 开启
Mode(工作模式)	0: 透传模式 1: WOR 模式 2: WOR 模式 3: 配置模式/休眠模式
Uaux(AUX 指示模式)	0: 串口缓存为空指示模式 1: 无线发射完成指示模式

7.3 串口升级固件注意事项

- 若客户需要对固件进行升级，则需要找到官方提供对应的 BIN 文件，再使用官方提供的上位机进行固件升级，一般情况下用户不需要对固件进行升级，**请勿使用“AT+IAP”命令指令。**
- 升级所必要的引脚必须引出（M1、M0、AUX、TXD、RXD、VCC、GND），再在配置模式下发送“AT+IAP”命令指令进入升级模式，**若需要退出 IAP 升级模式则需要保持上电并等待 60 秒，程序会自动退出，否则即使重启也会无限进入升级模式。**
- 进入升级模式后波特率会自动切换到 115200，直到自动退出，期间会有日志输出。

7.3.1 上位机升级操作步骤

● 上位机指令升级

- 1、通过改变上位机或串口助手 XCOM 使模块进入配置模式（注意：配置模式下波特率为 9600）；
- 2、打开官网配置上位机，选择选择串口→打开串口→读取参数→选择固件升级→点击打开文件，并选择所需要升级固件→点击下载即可；



第八章 硬件设计

- 推荐使用直流稳压电源对该模块进行供电，电源纹波系数尽量小，模块需可靠接地；
- 请注意电源正负极的正确连接，如反接可能会导致模块永久性损坏；
- 请检查供电电源，确保在推荐供电电压之间，如超过最大值会造成模块永久性损坏；
- 请检查电源稳定性，电压不能大幅频繁波动；
- 在针对模块设计供电电路时，往往推荐保留 30% 以上余量，有整机利于长期稳定地工作；
- 模块应尽量远离电源、变压器、高频走线等电磁干扰较大的部分；
- 高频数字走线、高频模拟走线、电源走线必须避开模块下方，若实在需要经过模块下方，假设模块焊接在 Top Layer，在模块接触部分的 Top Layer 铺地铜（全部铺铜并良好接地），必须靠近模块数字部分并走线在 Bottom Layer；
- 假设模块焊接或放置在 Top Layer，在 Bottom Layer 或者其他层随意走线也是错误的，会在不同程度影响模块的杂散以及接收灵敏度；
- 假设模块周围有存在较大电磁干扰的器件也会极大影响模块的性能，跟据干扰的强度建议适当远离模块，若情况允许可以做适当的隔离与屏蔽；
- 假设模块周围有存在较大电磁干扰的走线（高频数字、高频模拟、电源走线）也会极大影响模块的性能，跟据干扰的强度建议适当远离模块，若情况允许可以做适当的隔离与屏蔽；
- 通信线若使用 5V 电平，必须串联 1k-5.1k 电阻（不推荐，仍有损坏风险）；
- 尽量远离部分物理层亦为 2.4GHz 的 TTL 协议，例如：USB3.0；
- 天线安装结构对模块性能有较大影响，务必保证天线外露且最好垂直向上；
- 当模块安装于机壳内部时，可使用优质的天线延长线，将天线延伸至机壳外部；
- 天线切不可安装于金属壳内部，将导致传输距离极大削弱。

第九章 常见问题

9.1 传输距离不理想

- 当存在直线通信障碍时，通信距离会相应的衰减；
- 温度、湿度，同频干扰，会导致通信丢包率提高；
- 地面吸收、反射无线电波，靠近地面测试效果较差；
- 海水具有极强的吸收无线电波能力，故海边测试效果差；
- 天线附近有金属物体，或放置于金属壳内，信号衰减会非常严重；
- 功率寄存器设置错误、空中速率设置过高（空中速率越高，距离越近）；
- 室温下电源低压低于推荐值，电压越低发功率越小；
- 使用天线与模块匹配程度较差或天线本身品质问题。

9.2 模块易损坏

- 请检查供电电源，确保在推荐供电电压之间，如超过最大值会造成模块永久性损坏；
- 请检查电源稳定性，电压不能大幅频繁波动；
- 请确保安装使用过程防静电操作，高频器件静电敏感性；
- 请确保安装使用过程湿度不宜过高，部分元件为湿度敏感器件；
- 如果没有特殊需求不建议在过高、过低温度下使用。

9.3 误码率太高

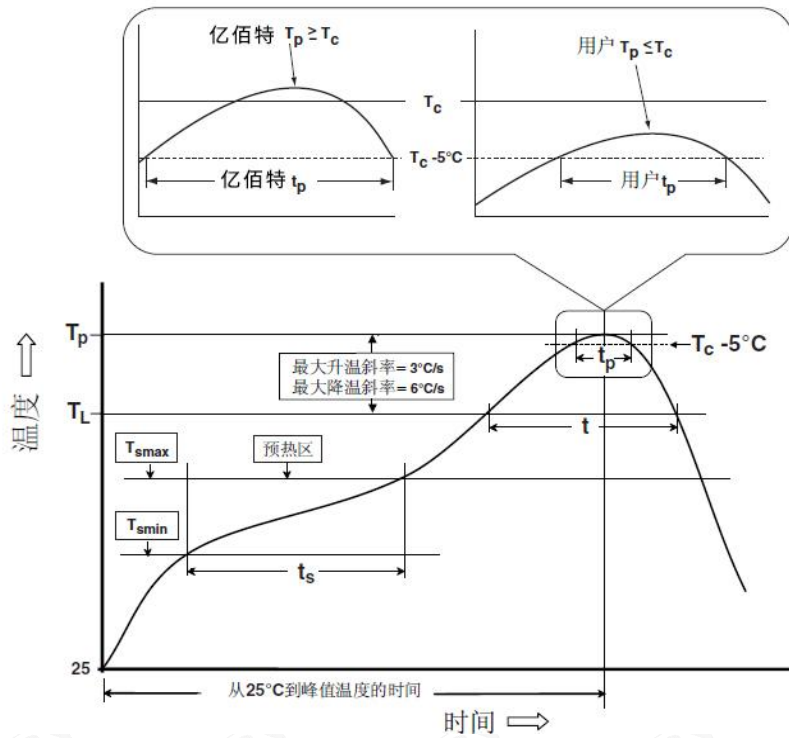
- 附近有同频信号干扰，远离干扰源或者修改频率、信道避开干扰；
- 电源不理想也可能造成乱码，务必保证电源的可靠性；
- 延长线、馈线品质差或太长，也会造成误码率偏高。

第十章 焊接作业指导

10.1 回流焊温度

回流焊曲线特征		有铅工艺组装	无铅工艺组装
预热/保温	最低温度 (T _{smin})	100℃	150℃
	最高温度 (T _{smax})	150℃	200℃
	时间 (T _{smin} ~T _{smin})	60-120 秒	60-120 秒
升温斜率 (T _L ~T _p)		3℃/秒, 最大值	3℃/秒, 最大值
液相温度 (T _L)		183℃	217℃
T _L 以上保持时间		60~90 秒	60~90 秒
封装体峰值温度 T _p		用户不能超过产品“潮湿敏感度”标签标注的温度。	用户不能超过产品“潮湿敏感度”标签标注的温度。
在指定分级温度 (T _c) 5℃ 以内的时间 (T _p), 见下图		20 秒	30 秒
降温斜率 (T _p ~T _L)		6℃/秒, 最大值	6℃/秒, 最大值
室温到峰值温度的时间		6 分钟, 最长	8 分钟, 最长
※温度曲线的峰值温度 (T _p) 容差定义是用户的上限			

10.2 回流焊曲线图



第十一章 相关型号

产品型号	芯片方案	载波频率 Hz	发射功率 dBm	测试距离 km	封装形式	产品尺寸 mm	通信接口
E22-230T22S	SX1262	230M	22	5	贴片	16*26	TTL
E22-230T30D	SX1262	230M	30	10	贴片	20*40.5	TTL
E22-400T22S	SX1262	433/470M	22	5	贴片	16*26	TTL
E22-400T30D	SX1262	433/470M	30	10	贴片	20*40.5	TTL
E22-900T22S	SX1262	868/915M	22	5	贴片	16*26	TTL
E22-900T30D	SX1262	868/915M	30	10	贴片	20*40.5	TTL
E22-400M22S	SX1262	433/470M	22	7	贴片	14*20	SPI
E22-400M30S	SX1262	433/470M	30	12	贴片	24*38.5	SPI
E22-900M22S	SX1262	868/915M	22	7	贴片	14*20	SPI
E22-900M30S	SX1262	868/915M	30	12	贴片	24*38.5	SPI

第十二章 天线指南

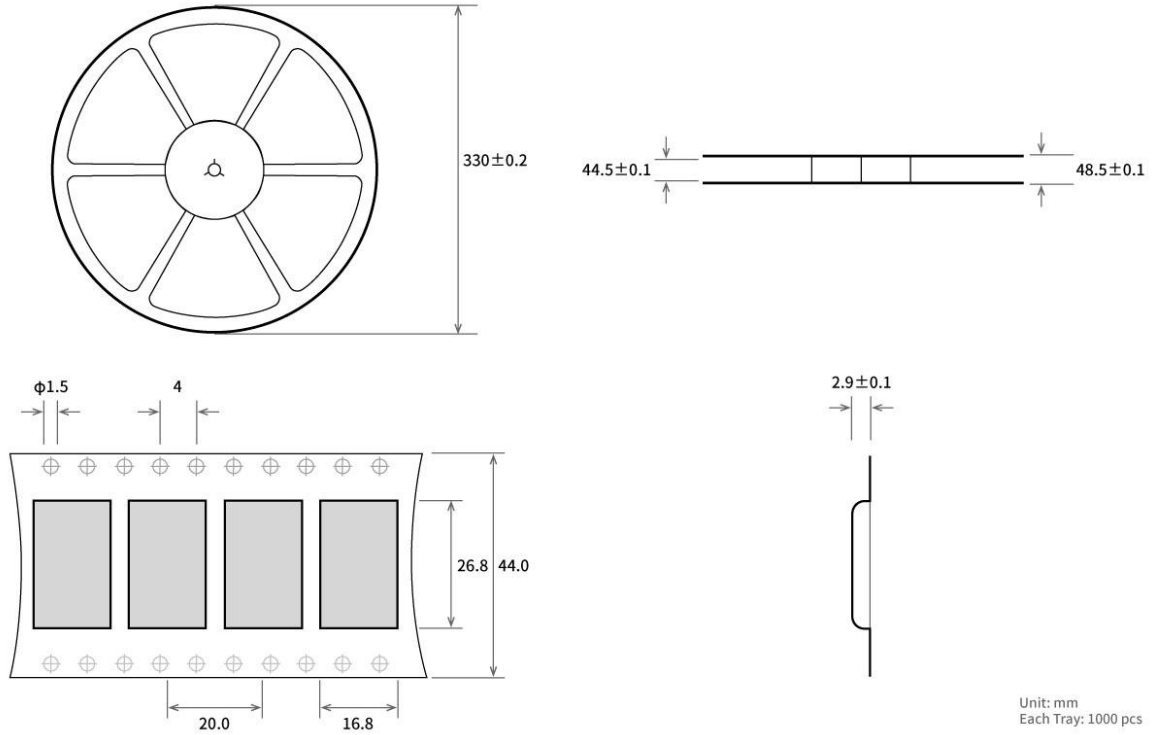
12.1 天线推荐

天线是通信过程中重要角色，往往劣质的天线会对通信系统造成极大的影响，故我司推荐部分天线作为配套我司无线模块且性能较为优秀且价格合理的天线。

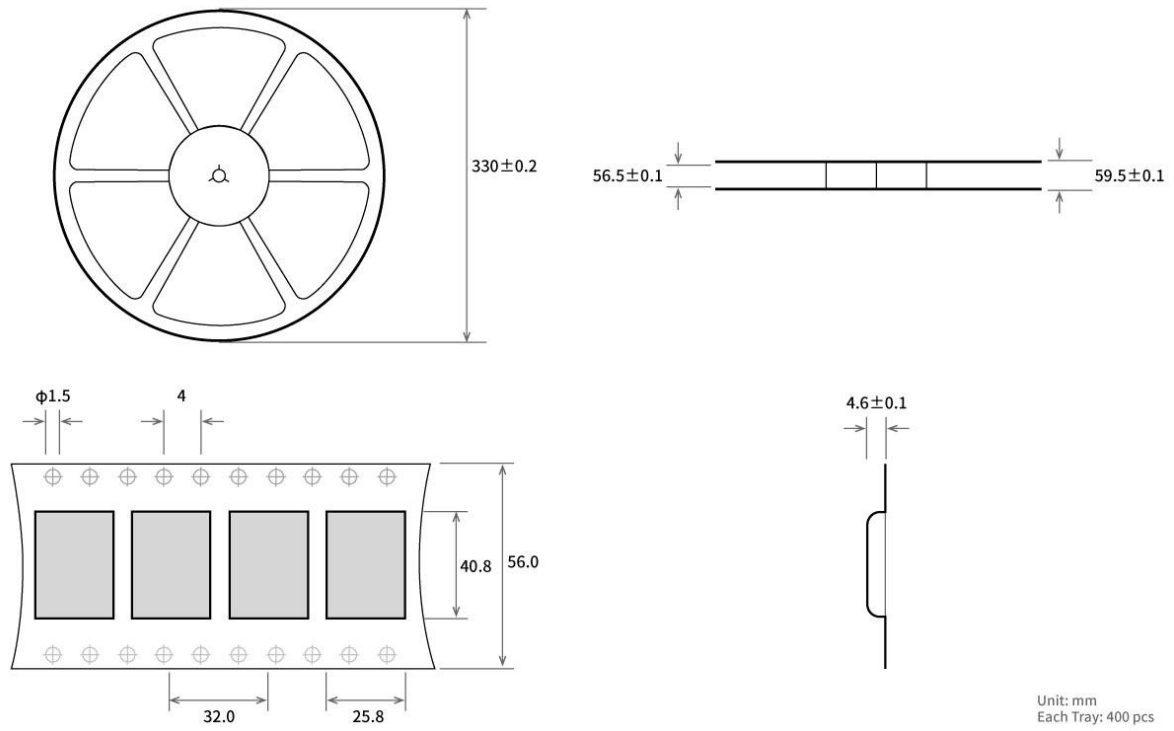
产品型号	类型	频段 Hz	接口	增益 dBi	高度 mm	馈线 cm	功能特点
TX433-JZ-5	胶棒天线	433M	SMA-J	2.0	52	-	超短直式，全向天线
TX433-JZG-6	胶棒天线	433M	SMA-J	2.5	62	-	超短直式，全向天线
TX433-JW-5	胶棒天线	433M	SMA-J	2.0	50	-	弯折胶棒，全向天线
TX433-JWG-7	胶棒天线	433M	SMA-J	2.5	75	-	弯折胶棒，全向天线
TX433-JK-11	胶棒天线	433M	SMA-J	2.5	110	-	可弯折胶棒，全向天线
TX433-XPL-100	吸盘天线	433M	SMA-J	3.5	185	100	小型吸盘天线，性价比
TX433-XP-200	吸盘天线	433M	SMA-J	4.0	190	200	中性吸盘天线，低损耗
TX433-XPB-300	吸盘天线	433M	SMA-J	6.0	965	300	大型吸盘天线，高增益
TX490-JZ-5	胶棒天线	470/490M	SMA-J	2.0	50	-	超短直式，全向天线
TX490-XPL-100	吸盘天线	470/490M	SMA-J	3.5	120	100	小型吸盘天线，性价比

十三章 批量包装方式

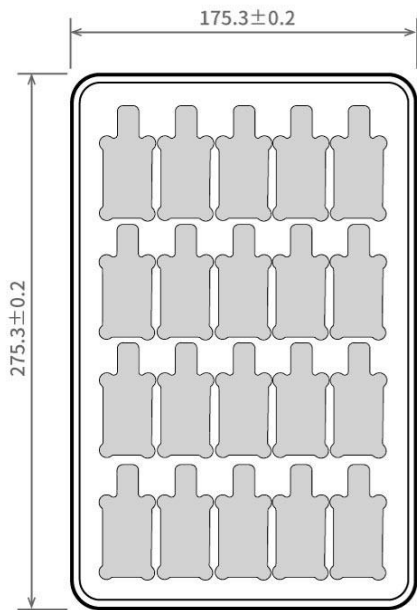
13.1 E220-400/900T22S 批量包装方式



13.2 E220-400/900T30S 批量包装方式



13.1 E220-400/900TxxD 批量包装方式



Unit: mm
Each Layer: 20 pcs
Each Package: 5 layers

修订历史

版本	修订日期	修订说明	维护人
1.0	2024-12-25	初始版本	Hao
1.1	2025-2-21	错误指令修正	Hao

关于我们



销售热线：4000-330-990

技术支持：support@cdebyte.com

官方网站：www.ebyte.com

公司地址：四川省成都市高新西区西区大道 199 号 B5 栋

 **成都亿佰特电子科技有限公司**
EBYTE Chengdu Ebyte Electronic Technology Co.,Ltd.