



EWM293-470T_{xx}S 用户使用手册

AT 指令 470MHz-510MHz 20dBm/30dBm 无线数传模块

目 录

目 录.....	1
免责声明和版权公告.....	1
第一章 产品概述.....	2
1.1 产品简介.....	2
1.2 特点功能.....	2
1.3 应用场景.....	2
第二章 工作参数.....	3
2.1 规格参数.....	3
2.2 串口配置参数.....	3
第三章 机械尺寸与引脚定义.....	4
3.1 EWM293-470T20S 机械尺寸与引脚定义.....	4
3.2 EWM293-470T30S 机械尺寸与引脚定义.....	5
第四章 推荐连线图.....	6
第五章 指令快速测试.....	6
第六章 指令与出厂参数.....	8
6.1 指令格式.....	8
6.2 返回值描述.....	8
6.3 AT 指令表.....	9
6.4 AT 指令说明.....	10
第七章 注意事项.....	21
7.1 半双工工作方式.....	21
7.2 网络结构.....	21
7.3 现场网络布点.....	21
7.4 模组集成及安装.....	21
第八章 硬件设计.....	21
第九章 常见问题.....	22
第十章 焊接作业指导.....	23
第十一章 相关型号.....	23
第十二章 批量包装方式.....	24
修订历史.....	25
关于我们.....	25

免责声明和版权公告

本文中的信息，包括供参考的 URL 地址，如有变更，恕不另行通知。文档“按现状”提供，不负任何担保责任，包括对适销性、适用于特定用途或非侵权性的任何担保，和任何提案、规格或样品在他处提到的任何担保。本文档不负任何责任，包括使用本文档内信息产生的侵犯任何专利权行为的责任。本文档在此未以禁止反言或其他方式授予任何知识产权使用许可，不管是明示许可还是暗示许可。

文中所得测试数据均为亿佰特实验室测试所得，实际结果可能略有差异。

文中提到的所有商标名称、商标和注册商标均属其各自所有者的财产，特此声明。

最终解释权归成都亿佰特电子科技有限公司所有。

注 意：

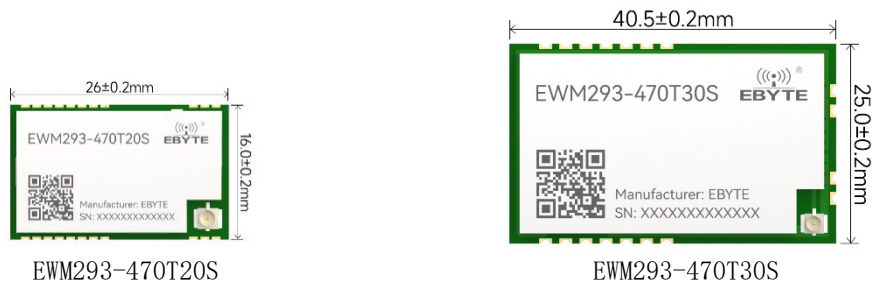
由于产品版本升级或其他原因，本手册内容有可能变更。亿佰特电子科技有限公司保留在没有任何通知或者提示的情况下对本手册的内容进行修改的权利。本手册仅作为使用指导，成都亿佰特电子科技有限公司尽全力在本手册中提供准确的信息，但是成都亿佰特电子科技有限公司并不确保手册内容完全没有错误，本手册中的所有陈述、信息和建议也不构成任何明示或暗示的担保。

第一章 产品概述

1.1 产品简介

EWM293-470T20S/EWM293-470T30S 是成都亿佰特推出的全新的国产远距离 Sub-1G 无线数传模组。具有速率高、传输远和成本低的特点。工作在 470MHz-510MHz 频段，发射功率典型值 20/30dBm，收发一体，用户可以根据实际需要通过对 AT 指令配置模组的发射功率、工作信道、串口速率等多种参数。

EWM293-470T20S/EWM293-470T30S 提供基于 UART 的通用 AT 指令、以及灵活的参数配置能力。用户可以根据应用需求，完成模组发射功率、工作频率、速率、工作模式等多种参数的配置，快速实现数据的无线收发。



1.2 特点功能

- 国产芯片方案，采用国产 TurMass 传输技术；
- EWM293-470T20S 尺寸 16*26 mm；
- EWM293-470T30S 尺寸 25*40.5mm；
- 通信距离可达 5km/10km（晴朗空旷环境下，天线增益 3dBm，天线高度 2 米，空速 1.868kbps）；
- 支持 0.441 kbps~85.106 kbps 速率；
- 可实现 20dBm/30dBm 的功率输出；
- 工作模式灵活多样，同步模式支持时分双工；
- 支持 AT 指令；
- 支持数据透传模式；
- 成本低廉，应用灵活；
- 工业级标准设计，支持 -40~+85℃ 下长时间使用；
- 双天线可选（IPEX-1/邮票孔），便于用户二次开发，利于集成。

1.3 应用场景

- 智慧城市；
- 智慧农业；
- 智能家居；
- 智能抄表；
- 智能交通等；
- 物联网工业设备；

第二章 工作参数

2.1 规格参数

参数名称	参数值						备注
	EWM293-470T20S			EWM293-470T30S			
工作频段	470MHz~510MHz						频段可配置
空中速率	0.441kbps ~ 85.106kbps						-
接收灵敏度	-129dBm			-132dBm			@1.8kbps
调制方式	DPFSK						调制技术
发射功率	20dBm±1dBm			30dBm±1dBm			@3.3V
射频接口	IPEX-1/邮票孔						等效阻抗约 50Ω
封装方式	贴片式						-
接口方式	邮票孔 (间距 1.27mm)			邮票孔 (间距 2.00mm)			-
通信接口	UART 串口						支持 AT 指令
串口配置	115200bps 8N1						-
外形尺寸	16 * 26 mm			25 * 40.5 mm			-
产品净重	-			-			-
	最小值	典型值	最大值	最小值	典型值	最大值	
工作电压 (V)	1.8	5	5.5	1.8	5	5.5	≥5V 可保证输出功率, 超过 5.5V 有烧毁风险
工作温度 (°C)	-40	-	+85	-40	-	+85	工业级设计
工作湿度 (%)	10	-	90	10	-	90	-
休眠电流 (uA)	-	1.5	-	-	2.7	-	
发射电流 (mA)	-	85.5	-	-	572.8	-	以最大发射功率发射的瞬时功耗
接收电流 (mA)	-	16.9	-	-	17.8	-	

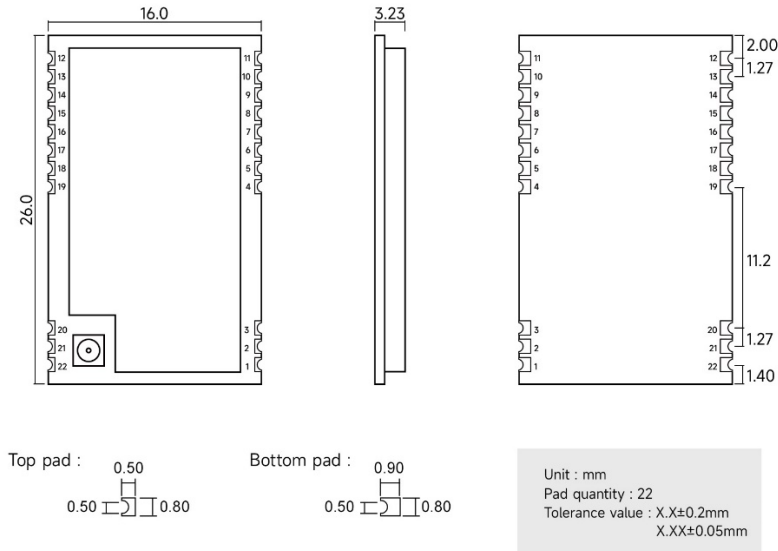
2.2 串口配置参数

串口波特率为 115200bps, 8 位数据, 1 位停止位, 无校验, 参数设置如下图:

项目	参数值
波特率	115200 bps
数据位	8
停止位	1
校验位	无

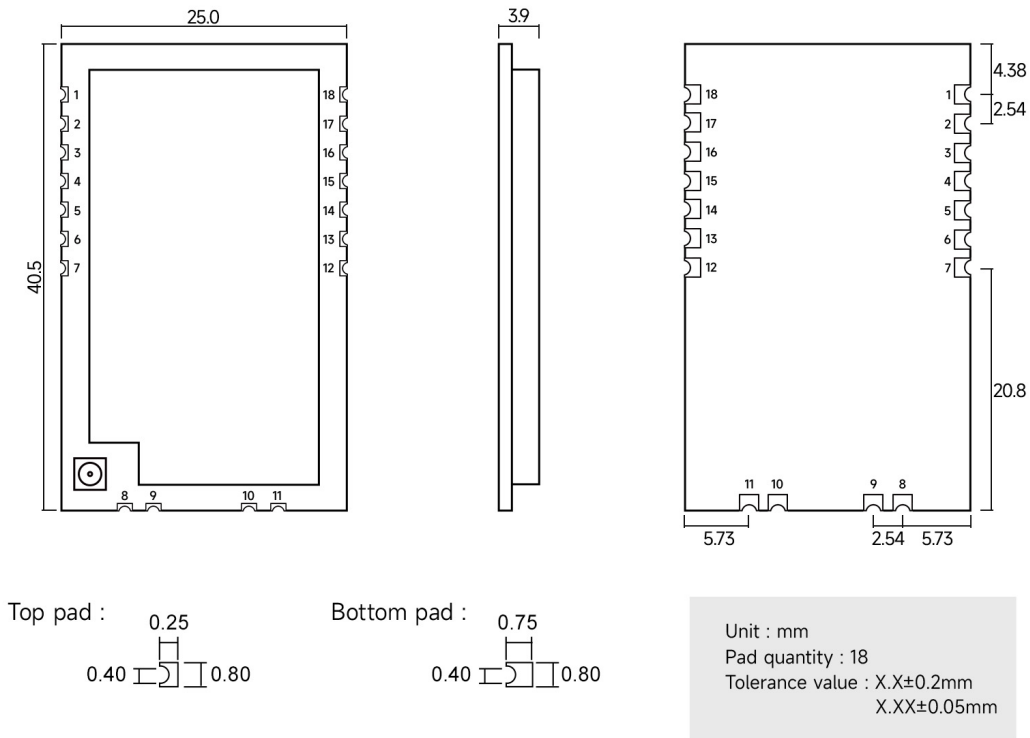
第三章 机械尺寸与引脚定义

3.1 EWM293-470T20S 机械尺寸与引脚定义



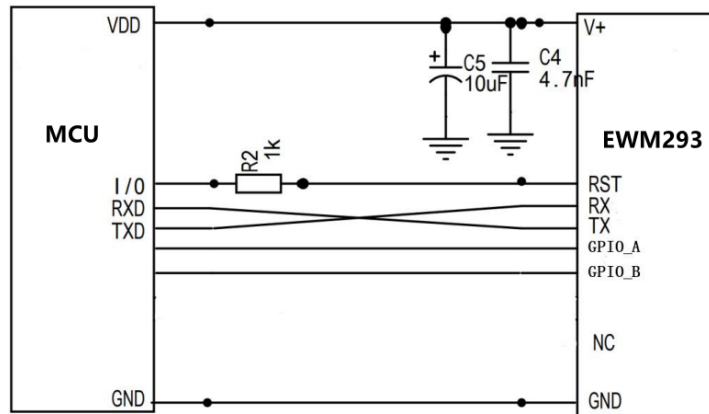
引脚序号	引脚名称	引脚方向	引脚用途
1	GND	-	模块地线
2	GND	-	模块地线
3	GND	-	模块地线
4	GND	-	模块地线
5	GPIO6	输入输出	普通 GPIO，默认配置为 UART_RTS
6	GPIO7	输入	默认配置为 Update 管脚，烧录固件时此引脚需要拉高；硬件流控时配置为 UART_CTS
7	RXD	输入	TTL 串口输入，连接到外部 TXD 输出引脚
8	TXD	输出	TTL 串口输出，连接到外部 RXD 输入引脚
9	NC	--	空脚(未开放使用，用户无需关心)
10	VCC	-	模块电源正参考，电压范围:1.8~5.5V DC
11	GND	-	模块地线
12	NRST	输入	复位信号输入，高有效
13	GND	-	模块地线
14	GPIO3	输入输出	普通 GPIO
15	3.3V	-	3.3V(内部电源 3.3V，禁止供电)
16	GPIO0	输入输出	普通 GPIO
17	GPIO2	输出	默认配置为射频开关使能脚 (RX_EN)
18	GPIO1	输出	默认配置为射频开关使能脚 (TX_EN)
19	GND	-	模块地线
20	GND	-	模块地线
21	ANT	-	天线
22	GND	-	模块地线

3.2 EWM293-470T30S 机械尺寸与引脚定义



EWM293-470T30S			
引脚序号	引脚名称	引脚方向	引脚用途
1	GND	输入	模块地线
2	VCC	输入	模块电源正参考, 推荐电压范围: 1.8~5.5V DC
3	NC	-	空脚(未开放使用, 用户无需关心)
4	TXD	输出	TTL 串口输出, 连接到外部 RXD 输入引脚;
5	RXD	输入	TTL 串口输入, 连接到外部 TXD 输出引脚;
6	GPIO7	输入输出	默认配置为 update 管脚, 烧录固件时此引脚需要拉高; 硬件流控时配置为 UART_CTS
7	GPIO6	输入输出	普通 GPIO, 默认配置为 UART_RTS
8	ANT	输出	天线接口 (高频信号输出, 50 欧姆特性阻抗)
9	GND	-	固定地
10	GND	-	固定地
11	GND	-	固定地
12	TXEN	输出	默认配置为射频开关使能脚 (TX_EN)
13	RXEN	输出	默认配置为射频开关使能脚 (RX_EN)
14	GPIO0	输入输出	普通 GPIO
15	NC	-	3.3V(内部电源 3.3V, 禁止供电)
16	RST	输入	模组复位脚
17	GND	输入	固定地
18	NC	-	空脚(未开放使用, 用户无需关心)

第四章 推荐连线图



第五章 指令快速测试

5.1 异步工作模式+数据发送

```

AT+WORKMODE=21 // 设置异步工作模式
AT+FREQ=485125000 // 设置频率
AT+RATE=6 // 设置速率
AT+TXP=15 // 设置发送功率
AT+DEST=04:03:02:01 // 设置目的设备地址
AT+SENDB=0102030405060708090A // 发送 16 进制格式数据
    
```

5.2 异步工作模式+数据接收

```

AT+WORKMODE=21 // 设置异步工作模式
AT+FREQ=485125000 // 设置频率
AT+RATE=6 // 设置速率
AT+TXP=15 // 设置发送功率
AT+ADDR=04:03:02:01 // 设置终端地址
AT+ADDRFILTER=1 // 打开地址过滤
    
```

5.3 同步主工作模式+数据收发

```

AT+WORKMODE=31 // 设置同步主工作模式
AT+FRAMECFG=7,30,8,40 // 设置时隙结构为 3 个时隙，分别是 BCN 时隙（不用配置）、发送数据时隙、接收数据时隙，且数据时隙长度分别为 30 个字节，40 个字节
AT+FREQ=485125000 // 设置发送频率、接收频率及 BCN 频率
AT+RATE=6 // 设置速率
AT+TXP=15 // 设置发送功率
AT+SENDB=0102030405060708090A // 发送 16 进制格式数据
    
```


5.4 同步从工作模式+数据收发

AT+WORKMODE=32 // 设置同步从工作模式

AT+FRAMECFG=8,30,7,40 // 设置时隙结构为 3 个时隙，分别是 BCN 时隙（不用配置）、接收数据时隙、发送数据时隙，且数据时隙长度分别为 30 个字节，40 个字节

AT+FREQ=485125000 // 设置发送频率、接收频率及 BCN 频率

AT+RATE=6 // 设置速率

AT+TXP=15 // 设置发送功率

AT+SENDB=0102030405060708090A // 发送 16 进制格式数据

5.5 唤醒+数据发送

AT+WORKMODE=21 // 设置异步工作模式

AT+FREQ=485125000 // 设置发送频率、接收频率及 BCN 频率

AT+RATE=6 // 设置速率

AT+TXP=15 // 设置发送功率

AT+DEST=04:03:02:01 // 设置目的设备地址

AT+WAKEUPCFG=9,1,1000,470125000 // 设置载波休眠唤醒参数

AT+SENDB=0102030405060708090A // 载波唤醒对端，并发送 16 进制格式数据

5.6 休眠+数据接收

AT+WORKMODE=21 // 设置异步工作模式

AT+FREQ=485125000 // 设置发送频率、接收频率及 BCN 频率

AT+RATE=6 // 设置速率

AT+TXP=15 // 设置发送功率

AT+ADDR=04:03:02:01 // 设置终端地址

AT+ADDRFILTER=0 // 禁止地址过滤

AT+WAKEUPCFG=9,1,1000,470125000 // 设置载波休眠唤醒参数

AT+ENTERSLEEP // 设置终端进入休眠状态

5.7 一主四从数据并发示例

5.7.1 主终端

AT+WORKMODE=31 // 设置同步主工作模式

AT+FRAMECFG=7,50,8,50,8,50,8,50,8,50 // 设置时隙结构，第一个数据时隙为发送时隙，其他数据时隙为接收时隙

AT+FREQ=485125000 // 设置发送频率、接收频率及 BCN 频率

AT+RATE=6 // 设置速率

AT+TXP=15 // 设置发送功率

AT+SENDB=0102030405060708090A // 发送 16 进制格式数据

5.7.2 从终端 1

AT+WORKMODE=32 // 设置同步从工作模式

5.7.3 从终端 2

AT+WORKMODE=32 // 设置同步从工作模式

AT+FRAMECFG=8,50,8,50,7,50,8,50,8,50 // 设置时隙结构，第三个数据时隙为发送时隙，其他数据时隙为接收时隙
后面四步骤与主终端相同

5.7.4 从终端 3

AT+WORKMODE=32 // 设置同步从工作模式

AT+FRAMECFG=8,50,8,50,8,50,7,50,8,50 // 设置时隙结构，第四个数据时隙为发送时隙，其他数据时隙为接收时隙
后面四步骤与主终端相同

5.7.5 从终端 4

AT+WORKMODE=32 // 设置同步从工作模式

AT+FRAMECFG=8,50,8,50,8,50,8,50,7,50 // 设置时隙结构，第五个数据时隙为发送时隙，其他数据时隙为接收时隙
后面四步骤与主终端相同

第六章 指令与出厂参数

6.1 指令格式

模块支持参数读取和写入，模组串口默认支持的波特率为 921600bps，8N1 格式。

AT 指令以<CR><LF>结尾，以下描述中不再赘述。<CR>：回车符；<LF>：换行符。

指令格式	描述	举例
AT+XXX	运行指令	AT+RST
AT+XXX?	查询指令	AT+TXP?
AT+XXX=?	查询指令参数范围	AT+TXP=?
AT+XXX=YYYY	设置指令	AT+TXP=15

6.2 返回值描述

AT 指令返回值	说明
AT_OK	正确
+ERROR: 错误码	+ERROR: 错误码

错误码	说明
-1	中间件接口调用失败
-2	中间件接口调用超时
-3	中间件接口调用参数错误
-50	PHY 接口调用失败
-51	PHY 接口调用参数错误

-52	PHY 接口调用参数长度错误
-53	PHY 接口调用超时
-54	PHY 接口调用唤醒模式
-55	PHY 接口调用 IO 唤醒电平错误
-56	PHY 接口调用定时唤醒时间错误
-57	PHY 接口调用空中信号唤醒 ID 错误
-58	PHY 接口调用空中信号唤醒频率错误
-59	PHY 接口调用空中信号唤醒周期错误
-60	PHY 接口调用空中信号唤醒主从模式错误
-150	P2P 接口调用错误
-151	P2P 接口调用初始化失败
-152	P2P 接口调用射频非空闲状态
-153	P2P 接口调用参数错误
-154	P2P 接口调用检查发送数据超过限定
-155	P2P 接口调用未加入网络

6.3 AT 指令表

指令类型	指令	描述
基础指令	AT	AT 链路检查
	AT+VER	查询固件版本号
	AT+UID	查询 FLASH ID
	AT+RST	复位 MCU
	AT+RSTPARA	恢复默认参数
配置指令	AT+BAUDRATE	设置/查询波特率
	AT+WORKMODE	设置/查询工作模式
	AT+FRAMECFG	设置/查询同步工作模式的时隙结构
	AT+FREQ	设置/查询数据发送频率、数据接收频率、BCN 发送频率以及 BCN 接收频率
	AT+TXP	设置/查询发射功率档位
	AT+RATE	设置/查询无线传输速率模式
	AT+WAKEUPCFG	设置/查询休眠唤醒参数
	AT+WAKEUPCB	设置/查询唤醒后输出电平拉高的引脚
	AT+ENTERSLEEP	进入休眠状态
	AT+LISTEN	信道侦听
	AT+TSSYNC	TS 同步控制
	AT+TDET	温度检测
	AT+VDET	电压检测
	AT+GPIO	设置 GPIO 输入或输出高低电平
	AT+WREG	写入寄存器
AT+RREG	读取寄存器	
AT+RFSW	设置 RF 的开关	

发送指令	AT+ADDR	设置/查询异步工作模式的设备地址
	AT+ADDRFILTER	设置/查询异步工作模式的地址过滤开关
	AT+DEST	设置/查询异步工作模式的目的地设备地址
	AT+SEND	发送字符格式数据
	AT+SENDB	发送 16 进制格式数据

6.4 AT 指令说明

6.4.1 AT 链路检查

指令	响应	示例
AT	AT_OK	发送: AT 返回: AT_OK //指令成功响应

6.4.2 查询固件版本号

指令	响应	示例
AT+VER?	<版本号> AT_OK	发送: AT+VER? 返回: +VER:xxxxxxxxxxxx //返回当前版本号 AT_OK //指令成功响应

6.4.3 查询 FLASH ID

指令	响应	示例
AT+UID?	<FLASH ID> AT_OK	发送: AT+UID? 返回: +UID:343734323005E88A343734323005E88A AT_OK

6.4.4 复位 MCU

指令	响应	示例
AT+RST	AT_OK P2P AT CMD!	发送: AT+RST 返回: AT_OK P2P AT CMD! // 芯片复位完成

6.4.5 恢复默认参数

指令	响应	示例
AT+RSTPARA	AT_OK	发送: AT+RSTPARA 返回: AT_OK //指令成功响应, 恢复默认参数

P2P 模式默认参数表:

参数名	默认参数值
工作模式	21, 即 P2P 突发模式
发送速率	6
接收速率	6
BCN 发送频率	473200000Hz

BCN 接收频率	473200000Hz
数据发送频率	473200000Hz
数据接收频率	473200000Hz
发送功率索引	15, 即 20dBm/30dBm
时隙模式终端地址	00:00:00:01, 用于异步模式

6.4.6 设置/查询波特率

指令	响应	示例
AT+BAUDRATE=<波特率>	AT_OK	发送: AT+BAUDRATE=921600 // 设置波特率为 921600 返回: AT_OK //指令成功响应
AT+BAUDRATE?	<波特率> AT_OK	发送: AT+BAUDRATE? // 查询波特率 返回: +BAUDRATE:921600 //波特率为 921600 AT_OK //指令成功响应
<波特率>	2400; 4800; 9600; 19200; 38400; 57600; 115200; 230400; 460800; 921600; 1000000; 2000000	

6.4.7 设置/查询工作模式

指令	响应	示例
AT+WORKMODE=<工作模式>	AT_OK	发送: AT+WORKMODE=21 //设置为 P2P 突发模式 返回: AT_OK //指令成功响应
AT+WORKMODE?	<工作模式> AT_OK	发送: AT+WORKMODE? //查询工作模式 返回: +WORKMODE:21 //返回当前工作模式 AT_OK //指令成功响应
<工作模式>	20: 异步只发工作模式（此模式只能发送数据，不能接收数据） 21: 异步工作模式； 31: 同步主工作模式； 32: 同步从工作模式； 71: 单 TONE 测试模式，频率采用 BCN 发送频率； 72: 灵敏度测试模式，频率采用 BCN 接收频率，速率采用接收速率； 81: 开启透传模式； 82: 关闭透传模式，即 AT 命令模式；AT 指令模式是一种通信协议，设备之间通过发送 AT 指令来进行通信和控制；透传模式是另一种通信工作模式，设备之间可以直接通过数据通道传输数据，无需发送和接收特定格式的 AT 指令。	
说明: 异步工作模式：数据发送是临时短暂的，发送完成后，发送方立即恢复到接收状态；此模式常用于对功耗、响应速度有要求，但通信频度较低的应用场景； 同步工作模式：此模式下多个设备之间的数据交互是周期持续的，设备之间会通过 beacon 收发实现时间同步；此模式常用于周期性、频繁、双向通信的应用场景；同步模式下，主动发送 beacon 的设备称之为同步主工作模式，被动接收 beacon 的设备称为同步从工作模式； 单 Tone 测试模式：预留用于射频性能测试； 灵敏度测试模式：预留用于射频性能测试；		

6.4.8 设置/查询同步工作模式的时隙结构

第一个时隙为 BCN 时隙,不用配置

指令	响应	示例
AT+FRAMECFG=<时隙类型>,<时隙长度>,<时隙类型>,<时隙长度>,<时隙类型>,<时隙长度>,<时隙类型>,<时隙长度>,……	AT_OK	发送: AT+FRAMECFG=7,30,6,2000,8,40 //设置时隙结构为4个时隙,分别是BCN时隙、发送数据时隙、空闲时隙及接收数据时隙,且时隙长度分别为30个字节,2000微秒,40个字节 返回: AT_OK //指令成功响应
AT+FRAMECFG?	<时隙类型>,<时隙长度>,<时隙类型>,<时隙长度>,<时隙类型>,<时隙长度>,<时隙类型>,<时隙长度>,…… AT_OK	发送: AT+FRAMECFG? //查询自定义时隙结构 返回: +FRAMECFG:7,30,6,2000,7,40 //返回时隙结构 AT_OK //指令成功响应
<时隙类型>	6: 空闲时隙; 7: 发送数据时隙; 8: 接收数据时隙	
<时隙长度>	空闲时隙的时隙长度取值范围: 1024~4294967295 --- 表示微秒数 数据时隙的时隙长度取值范围: 1~600, 表示字节个数	

时隙说明:

时隙作为最小处理单位,按照功能的不同,时隙可以分为四种:信标时隙(BCN slot)、数据时隙(Dataslot)、空闲时隙(IDLEslot),数据时隙又可以分为发送数据时隙(TX Data)和接收数据时隙(RXData)。

序号	时序类型	说明
1	IDLE slot	空闲时隙,芯片处于空闲状态
2	BCN slot	信标时隙,芯片处于信标的发送或接收处理状态 RX BCN 表示接收信标、TX BCN 表示发送信标
3	RX Data	数据接收时隙,芯片处于数据接收处理状态
4	TX Data	数据发送时隙,芯片处于数据发送处理状态

6.4.9 设置/查询数据发送频率、数据接收频率、BCN 发送频率以及 BCN 接收频率。

指令	响应	示例
AT+FREQ=<数据和 BCN 发频率>	AT_OK	发送: AT+FREQ=485125000 //设置数据和 BCN 收发频率。数据发送频率、数据接收频率、BCN 发送频率及 BCN 接收频率均为 485125000 返回: AT_OK //指令成功响应
AT+FREQ=<数据和 BCN 发送频率>,<数据和 BCN 接收频率>	AT_OK	发送: AT+FREQ=485125000,485250000 //设置数据和 BCN 发送频率、数据和 BCN 接收频率。数据和 BCN 发送频率均为 485125000,数据和 BCN 接收频率均为 485250000 返回: AT_OK //指令成功响应
AT+FREQ=<数据发送频率>,<数据接收频率>,<BCN 收发频率>	AT_OK	发送: AT+FREQ=485125000,485250000,485375000 //设置数据发送频率、数据接收频率及 BCN 收发频率,BCN 发送频率及 BCN 接收频率均为 485375000 返回: AT_OK //指令成功响应

AT+FREQ=<数据发送频率>,<数据接收频率>,<BCN 发送频率>,<BCN 接收频率>	AT_OK	发送: +FREQ:485125000,485250000,485375000,485375000 // 返回当前数据发送频率、数据接收频率、BCN 发送频率及 BCN 接收频率 返回: AT_OK // 指令成功响应
AT+FREQ?	<数据发送频率>,<数据接收频率>,<BCN 发送频率>,<BCN 接收频率> AT_OK	发送: AT+FREQ? //查询数据发送频率、数据接收频率、BCN 发送频率及 BCN 接收频率 返回: +FREQ:485125000,485125000,485125000,485125000 //返回当前数据发送频率、数据接收频率、BCN 发送频率及 BCN 接收频率 AT_OK // 指令成功响应
<p>备注:</p> <p><数据和 BCN 收发频率> 同时设置数据发送频率、数据接收频率、BCN 发送频率及 BCN 接收频率，单位为 Hz</p> <p><数据和 BCN 发送频率> 同时设置数据发送频率及 BCN 发送频率，单位为 Hz</p> <p><数据和 BCN 接收频率> 同时设置数据接收频率及 BCN 接收频率，单位为 Hz</p> <p><数据发送频率> 发送数据的频率，单位为 Hz</p> <p><数据接收频率> 接收数据的频率，单位为 Hz</p> <p><BCN 收发频率> 同时设置 BCN 发送频率及 BCN 接收频率，单位为 Hz</p> <p><BCN 发送频率> 发送 BCN 的频率，单位为 Hz</p> <p><BCN 接收频率> 接收 BCN 的频率，单位为 Hz</p> <p>注意: 支持一个参数、二个参数、三个参数以及四个参数。</p> <p>一个参数表示数据收发频率与 BCN 收发频率均相同；</p> <p>二个参数表示数据发送频率与 BCN 发送频率相同，数据接收频率与 BCN 接收频率相同；</p> <p>三个参数表示收发 BCN 频率相同；</p> <p>四个参数表示分别配置数据发送频率、数据接收频率、BCN 发送频率及 BCN 接收频率。</p>		

6.4.10 设置/查询发射功率挡位

指令	响应	示例
AT+TXP=<功率索引>	AT_OK	发送: AT+TXP=15 //设置发射功率索引为 15，即 20dBm 返回: AT_OK //指令成功响应
AT+TXP?	<功率索引> AT_OK	发送: AT+TXP? //查询发射功率 返回: +TXP:15 //返回功率索引为 15，即 20dBm AT_OK //指令成功响应
<功率索引> 范围 0-15	EWM293-470T20S	EWM293-470T20S
	0 ---发射功率-25dBm	0 ---发射功率-10dBm
	1 ---发射功率-22dBm	1 ---发射功率-7dBm
	2 ---发射功率-19dBm	2 ---发射功率-5dBm
	3 ---发射功率-16dBm	3 ---发射功率-2dBm
	4 ---发射功率-13dBm	4 ---发射功率 2dBm
	5 ---发射功率-10dBm	5 ---发射功率 4dBm
	6 ---发射功率-6dBm	6 ---发射功率 7dBm
	7 ---发射功率-3dBm	7 ---发射功率 11dBm
	8 ---发射功率-1dBm	8 ---发射功率 13dBm
9 ---发射功率 3dBm	9 ---发射功率 17dBm	

10 ---发射功率 5dBm	10 ---发射功率 19dBm
11 ---发射功率 8dBm	11 ---发射功率 22dBm
12 ---发射功率 11dBm	12 ---发射功率 26dBm
13 ---发射功率 14dBm	13 ---发射功率 29dBm
14 ---发射功率 17dBm	14 ---发射功率 30dBm
15 ---发射功率 20dBm	15 ---发射功率 30dBm

6.4.11 设置/查询无线传输速率模式

指令	响应	示例
AT+RATE=<数据和 BCN 收发速率模式>	AT_OK	发送: AT+RATE=6 // 设置数据和 BCN 收发速率模式。数据发送速率模式、数据接收速率模式、BCN 发送速率模式及 BCN 接收速率模式均为 6 返回: AT_OK
AT+RATE=<数据和 BCN 发送速率模式>,<数据和 BCN 接收速率模式>	AT_OK	发送: AT+RATE=6,7 //设置数据和 BCN 发送速率模式、数据和 BCN 接收速率模式。数据和 BCN 发送速率模式均为 6，数据和 BCN 接收速率模式均为 7 返回: AT_OK
AT+RATE=<数据发送速率模式>,<数据接收速率模式>,<BCN 收发速率模式>	AT_OK	发送: AT+RATE=6,7,8 //设置数据发送速率模式、数据接收速率模式及 BCN 收发速率模式。数据发送速率模式为 6、数据接收速率模式为 7、BCN 发送速率模式及 BCN 接收速率模式均为 8 返回: AT_OK
AT+RATE=<数据发送速率模式>,<数据接收速率模式>,<BCN 发送速率模式><BCN 接收速率模式>	AT_OK	发送: AT+RATE=6,7,8,9 //设置数据发送速率模式、数据接收速率模式、BCN 发送速率模式、BCN 接收速率模式。数据发送速率模式为 6、数据接收速率模式为 7、BCN 发送速率模式为 8，BCN 接收速率模式为 9 返回: AT_OK
AT+RATE?	<数据发送速率模式>,<数据接收速率模式>,<BCN 发送速率模式><BCN 接收速率模式> AT_OK	发送: AT+RATE? //查询数据发送速率模式、数据接收速率模式、BCN 发送速率模式及 BCN 接收速率模式 返回: +RATE:6,7,6,7 //返回当前数据发送速率模式、数据接收速率模式、BCN 发送速率模式及 BCN 接收速率模式 AT_OK //指令成功响应
<速率模式>	4 ---速率 441bps; 5 ---速率 934bps; 6 ---速率 1868bps; 7 ---速率 3736bps; 8 ---速率 7472bps; 9 ---速率 14946bps; 10 ---速率 29891bps; 11 ---速率 59783bps 18 ---速率 85106bps	
<p>参数说明:</p> <p><数据和 BCN 收发速率模式>: 同时设置数据发送速率模式、数据接收速率模式、BCN 发送速率模式及 BCN 接收速率模式</p> <p><数据和 BCN 发送速率模式>: 同时设置数据发送速率模式及 BCN 发送速率模式</p> <p><数据和 BCN 接收速率模式>: 同时设置数据接收速率模式及 BCN 接收速率模式</p> <p><数据发送速率模式>: 发送数据的速率模式</p> <p><数据接收速率模式>: 接收数据的速率模式</p> <p><BCN 收发速率模式>: 同时设置 BCN 发送速率模式及 BCN 接收速率模式</p> <p><BCN 发送速率模式>: 发送 BCN 的速率模式</p>		

<BCN 接收速率模式>: 接收 BCN 的速率模式

注意: 支持一个参数、二个参数、三个参数以及四个参数。

一个参数表示数据收发速率模式与 BCN 收发速率模式均相同;

二个参数表示数据发送速率模式与 BCN 发送速率模式相同, 数据接收速率模式与 BCN 接收速率模式相同;

三个参数表示收发 BCN 速率模式相同;

四个参数表示分别配置数据发送速率模式、数据接收速率模式、BCN 发送速率模式及 BCN 接收速率模式。

6.4.12 设置/查询休眠唤醒参数

对于无线唤醒, 在设置唤醒参数后, 需通过 AT+SEND 指令或 AT+SENDB 指令触发先发唤醒信号, 再发数据

指令	响应	示例
AT+WAKEUPCFG?	<唤醒源>,<唤醒信号 ID/高低电平/定时时间>,<载波侦听周期>,<唤醒频率>,<唤醒速率> AT_OK	发送: AT+WAKEUPCFG? //查询休眠唤醒参数 返回: +WAKEUPCFG:0,1;8,10000;9,1,1000,473200000,4 //返回当前休眠唤醒配置为引脚+定时器休眠+无线唤醒方式, 引脚为 GPIO0 及高电平, 定时时间为 10000ms, 唤醒 ID 为 1, 侦听周期为 1000ms, 唤醒频率为 470.125MHz, 唤醒速率为 4 AT_OK
AT+WAKEUPCFG=<引脚唤醒源>,<高低电平>	AT_OK	发送: AT+WAKEUPCFG=0,1 //设置引脚 GPIO0 及高电平休眠唤醒方式 返回: AT_OK //指令成功响应
AT+WAKEUPCFG=<定时器唤醒源>,<定时时间>	AT_OK	发送: AT+WAKEUPCFG=8,10000 //设置定时器休眠唤醒方式, 且定时时间为 10000ms 返回: AT_OK //指令成功响应
AT+WAKEUPCFG=<无线唤醒源>,<无线唤醒 ID>,<无线侦听周期>,<无线唤醒频率>,<无线唤醒速率>	AT_OK	发送: AT+WAKEUPCFG=9,1,1000,470125000,4//设置无线休眠唤醒方式, 唤醒 ID 为 1, 侦听周期为 1000ms, 唤醒频率为 470.125MHz, 唤醒速率为 4 返回: AT_OK //指令成功响应
AT+WAKEUPCFG=<引脚唤醒源>,<高低电平>;<无线唤醒源>,<无线唤醒 ID>,<无线侦听周期>,<无线唤醒频率>,<无线唤醒速率>	AT_OK	发送: AT+WAKEUPCFG=0,1;9,1,1000,470125000,4//设置引脚+无线休眠唤醒方式, 引脚为 GPIO0 及高电平, 唤醒 ID 为 1, 侦听周期为 1000ms, 唤醒频率为 470.125MHz, 唤醒速率为 4 返回: AT_OK //指令成功响应
AT+WAKEUPCFG=<定时器唤醒源>,<定时时间>;<无线唤醒源>,<无线唤醒 ID>,<无线侦听周期>,<无线唤醒频率>,<无线唤醒速率>	AT_OK	发送: AT+WAKEUPCFG=8,10000;9,1,1000,470125000 //设置定时器+无线休眠唤醒方式, 定时时间为 10000ms, 唤醒 ID 为 1, 侦听周期为 1000ms, 唤醒频率为 470.125MHz, 唤醒速率为 4 返回: AT_OK //指令成功响应
AT+WAKEUPCFG=<引脚唤醒源>,<高低电平>;<定时器唤醒源>,<定时时间>	AT_OK	发送: AT+WAKEUPCFG=0,1;8,10000 //设置引脚+定时器休眠唤醒方式, 引脚为 GPIO0 及高电平, 定时时间为 10000ms 返回: AT_OK //指令成功响应
AT+WAKEUPCFG=<引脚唤醒源>	AT_OK	发送:

源>,<高低电平>;<定时器唤醒源>,<定时时间>;<无线唤醒源>,<无线唤醒 ID>,<无线侦听周期>,<无线唤醒频率>,<无线唤醒速率>		AT+WAKEUPCFG=0,1;8,10000;9,1,1000,470125000,4 //设置引脚+定时器休眠+无线唤醒方式, 引脚为GPIO0 及高电平, 定时时间为 10000ms, 唤醒 ID 为 1, 侦听周期为 1000ms, 唤醒频率为 470.125MHz, 唤醒速率为 4 返回: AT_OK // 指令成功响应
<唤醒源>	0 --- 唤醒源为芯片引脚 GPIO0 3 --- 唤醒源为芯片引脚 GPIO3 8 --- 唤醒源为定时器 9 --- 唤醒源为无线载波	
<无线唤醒 ID>	唤醒 ID, 取值 0~127。分为 4 组, 0~31、32~63、64~95 以及 96~127。其中, 0、32、64 和 96 为组唤醒 ID, 可以唤醒各自组内的全部 ID; 其他 ID 则为单独唤醒 ID, 只有唤醒端与被唤醒端配置使用相同的 ID 时才能唤醒成功	
<无线侦听周期>	取值范围: 1~86400000ms	
<无线唤醒频率>	无线唤醒信号的频率, 单位 Hz	
<无线唤醒速率>	取值范围: 1~4; 不同速率模式具有不同的灵敏度, 具体如下: 1 --- -131dBm 2 --- -128dBm 3 --- -125dBm 4 --- -122dBm	
<高低电平>	0 --- 表示低电平唤醒 1 --- 表示高电平唤醒	
<定时时间>	定时器设定时间, 取值范围: 1~86400000ms	

6.4.13 设置/查询唤醒后输出电平拉高的引脚

指令	响应	示例
AT+WAKEUPCB=<使能><引脚号>	AT_OK	发送: AT+WAKEUPCB=1,0 // 设置唤醒后拉高 GPIO0 的输出电平 返回: AT_OK //指令成功响应
AT+WAKEUPCB?	<使能>,<引脚号> AT_OK	发送: AT+WAKEUPCB? // 查询唤醒后输出电平拉高的引脚 返回: +WAKEUPCB:1,0 // 返回当前设置唤醒后拉高 GPIO0 的输出电平 AT_OK //指令成功响应
<使能>	0: 表示关闭; 1: 表示打开	
<引脚号>	0: 唤醒源为芯片引脚 GPIO0; 3: 唤醒源为芯片引脚 GPIO3	

6.4.14 设置设备进入休眠状态

指令	响应	示例
AT+ENTERSLEEP	AT_OK	发送: AT+ENTERSLEEP // 设置设备进入休眠状态 返回: AT_OK //指令成功响应

6.4.15 信道侦听

指令	响应	示例
AT+LISTEN=<侦听频点>,<侦听精度>	AT_OK	发送: AT+LISTEN=485125000,4// 开启侦听, 并设置侦听频率为 485.125MHz, 侦听精度为 4 返回: +LISTEN:-90 // 返回侦听频率上的信号强度值 (RSSI) 为-90, 单位 dBm AT_OK //指令成功响应
<侦听频点>	侦听的频率, 单位为 Hz	
<侦听精度>	0, // 检测带宽 6.25kHz 1, // 检测带宽 12.5kHz 2, // 检测带宽 25kHz 3, // 检测带宽 50kHz 4, // 检测带宽 100kHz 5, // 检测带宽 200kHz	
说明: 信道侦听 AT 指令的返回值, 是指在设定频点单次检测到的带内信号强度值 (单位 dBm), 它反映的是当前时刻的结果, 由于信号的突发和不连续性, 为了更加准确测量该频点带内信号强度, 推荐采用多次侦听的统计平均值; 信道侦听功能, 常用于信道质量评估、冲突检测和避免, 它需要结合相应算法或是协议来共同实现。		

6.4.16 TS 同步控制

指令	响应	示例
AT+TSSYNC=<状态>	AT_OK	发送: AT+TSSYNC=1 //控制 TS 信号输入使能 返回: AT_OK //指令成功响应
<状态>	1 --- 表示 TS 信号输入使能 2 --- 表示 TS 信号输出使能 3 --- 表示 TS 信号输入禁能 4 --- 表示 TS 信号输出禁能	

6.4.17 温度检测

指令	响应	示例
AT+TDET?	<温度值> AT_OK	发送: AT+TDET? // 温度检测 返回: +TDET:25 // 温度 25° C
<温度值>	温度值, 精度: ±2°C	

6.4.18 电压检测

指令	响应	示例
AT+VDET?	<电压值> AT_OK	发送: AT+VDET? // 电压检测 返回: +VDET:3.3 // 电压 3.3V
<电压值>	电压值	

6.4.19 设置 GPIO

指令	响应	示例
AT+GPIO=<引脚号>,<方向>,<上下拉状态>,<电平状态>	AT_OK	发送: AT+GPIO=0,1,0,0 // 设置 GPIO 0 为输出上拉低电平 返回: AT_OK // 指令成功响应
<引脚号>	0~7	
<方向>	0: 输入; 1: 输出	
<上下拉状态>	0: 上拉; 1: 下拉	
<电平状态>	0: 低电平; 1: 高电平; 2: 悬空	

6.4.20 写入寄存器

指令	响应	示例
AT+RREG=<寄存器地址>,<寄存器值>	AT_OK	发送: AT+WREG=C30E0084,081C0A0A 返回: AT_OK //指令成功响应

6.4.21 读取寄存器

指令	响应	示例
AT+RREG=<寄存器地址>	<寄存器> AT_OK	发送: AT+RREG=C30E0084 返回: +RREG:081C0A0A AT_OK //指令成功响应

6.4.22 设置 RF 的开关

指令	响应	示例
AT+RFSW=<引脚 1 的 GPIO 序号><引脚 2 的 GPIO 序号><发射时引脚 1 的电平状态>	AT_OK	发送: AT+RFSW=1,2,1 // 设置引脚 1 为 GPIO1, 引脚 2 为 GPIO2, 发射时引脚 1 为高电平 返回: AT_OK // 指令成功响应
<引脚 1 的 GPIO 序号>	取值范围: 0~7	
<引脚 2 的 GPIO 序号>	取值范围: 0~7	
<发射时引脚 1 的电平状态>	0 --- 表示低电平 1 --- 表示高电平	
说明: 设置 RF 的开关, 仅用于射频开关的控制电平逻辑与参考设计不一致的情况, 通常情况下, 建议客户不要修改此项设置		

6.4.23 设置/查询异步工作模式的设备地址

指令	响应	示例
AT+ADDR=<设备地址>	AT_OK	发送: AT+ADDR=01:02:03:04 // 设置设备地址为 01:02:03:04 返回: AT_OK // 指令成功响应
AT+ADDR?	<设备地址> AT_OK	发送: AT+ADDR? // 查询设备地址 返回: +ADDR:01:02:03:04 // 返回当前设备地址 AT_OK // 指令成功响应
<设备地址>	4 个 16 进制的数字, 中间用冒号隔开, 格式为 xx:xx:xx:xx。	

6.4.24 设置/查询异步工作模式的地址过滤开关

指令	响应	示例
AT+ADDRFILTER=<过滤开关>	AT_OK	发送: AT+ADDRFILTER=1 //设置地址过滤开关为打开 返回: AT_OK // 指令成功响应
AT+ADDRFILTER?	<过滤开关> AT_OK	发送: AT+ADDRFILTER? //查询地址过滤开关 返回: +ADDRFILTER:1 //返回当前地址过滤开关 AT_OK //指令成功响应
备注: <过滤开关>0 表示关闭过滤; 1 表示打开过滤, 此时收到目的地址不是本机设备地址的数据会被丢弃		

6.4.25 设置/查询异步工作模式的目的设备地址

指令	响应	示例
AT+DEST=<目的设备地址>	AT_OK	发送: AT+DEST=04:03:02:01 // 设置目的设备地址 返回: AT_OK // 指令成功响应
AT+DEST?	<目的设备地址> AT_OK	发送: AT+DEST? // 查询目的设备地址 返回: +DEST:04:03:02:01 // 返回当前目的设备地址 AT_OK //指令成功响应
备注: <目的设备地址> 4 个 16 进制的数字, 中间用冒号隔开, 格式为 xx:xx:xx:xx, 仅适用异步工作模式。		

6.4.26 发送字符格式数据

指令	响应	示例
AT+SEND=<字符格式数据>	AT_OK	发送: AT+SEND=hello world // 立即发送字符格式数据, 数据为 hello world 返回: AT_OK // 指令成功响应
AT+SEND=<时隙索引>,<字符格式数据>	AT_OK	发送: AT+SEND=1,hello world // 在第一个发送时隙发送字符格式数据, 数据为 hello world 返回: AT_OK //指令成功响应
AT+SEND?	<剩余发送缓存数> AT_OK	发送: AT+SENDB? //查询剩余缓存数 返回: +SEND:7 //剩余 7 个发送缓存 AT_OK //指令成功响应
<字符格式数据>	字符格式的数据	
<时隙索引>	在指定时隙发送数据, 时隙索引从 1 开始, 表示第一个发送时隙。例如一帧中有 3 个发送时隙, 则时隙索引分别为 1、2、3。 此参数用于同步工作模式, 异步工作模式不起作用。	
注意: (支持一个参数、二个参数)一个参数表示立即发送数据, 采用最近的发送时隙发送数据; 两个参数表示在指定的发送时隙发送数据。如果当前帧已经错过了指定的发送时隙, 则会在下一帧指定的时隙发送数据;		

不同速率模式下, 支持的最大发送字节数如下 (AT+SENDB 同):

速率模式	同步模式 (Bytes)	异步模式 (Bytes)
4	44	40
5	92	88
6	188	184
7	380	376
8-11, 18	600	596

6.4.27 发送 16 进制格式数据

指令	响应	示例
AT+SENDB=<16 进制格式数据>	AT_OK	发送: AT+SENDB=01020304 // 立即发送 16 进制格式数据, 数据为 01020304 返回: AT_OK // 指令成功响应
AT+SENDB=<时隙索引>,<16 进制格式数据>	AT_OK	发送: AT+SENDB=1,01020304 // 在第一个发送时隙发送 16 进制格式数据, 数据为 01020304 返回: AT_OK //指令成功响应
AT+SENDB?	<剩余发送缓存数> AT_OK	发送: AT+SENDB? //查询剩余缓存数 返回: +SENDB:7 //剩余 7 个发送缓存 AT_OK //指令成功响应
<16 进制格式数据>	16 进制格式数据。	
<时隙索引>	在指定时隙发送数据, 时隙索引从 1 开始, 表示第一个发送时隙。例如一帧中有 3 个发送时隙, 则时隙索引分别为 1、2、3。此参数用于同步工作模式, 异步工作模式不起作用。	
<剩余发送缓存数>	剩余发送缓存数。异步模式缓存总数为 7 个; 同步模式根据最长数据时隙长度决定, 具体为: 缓存总数=4000 字节/最长数据时隙字节数	
<p>注意: 支持一个参数、二个参数;</p> <p>一个参数表示立即发送数据, 采用最近的发送时隙发送数据;</p> <p>两个参数表示在指定的发送时隙发送数据。如果当前帧已经错过了指定的发送时隙, 则会在下一帧指定的时隙发送数据;</p>		

第七章 注意事项

7.1 半双工工作方式

模组采用半双工通信方式，同一时刻在同一频率上只允许一个模组向空中发射数据，多模组同时发送数据容易引起碰撞，从而导致数据丢包。

7.2 网络结构

模组支持点对点或点对多点的通信方式。多用户之间，可以采用竞争或时隙轮询的方式实现数据传输。

7.3 现场网络布点

考虑到无线环境的复杂性和难预测性，用户规划方案前应做好应用现场的实地勘察工作。比如用模组在现场做通信测试，逐步筛选和优化节点位置。前期合理的布点将大大提升网络的通信质量，加快施工进度，减少调试难度，降低后期维护成本。

7.4 模组集成及安装

兼容性设计是用户在集成设计时需要考虑的问题，包括结构尺寸、电磁兼容性等设计。同时要考虑到天线的因素。

- 外置天线四周预留空间，不应紧贴结构件；
- 内置天线需要阻抗匹配；
- 在施工允许的前提下，现场天线的安装应尽量遵循架高、开阔、无遮挡的原则。

第八章 硬件设计

- 推荐使用直流稳压电源对该模块进行供电，电源纹波系数尽量小，模块需可靠接地；
- 请注意电源正负极的正确连接，如反接可能会导致模块永久性损坏；
- 请检查供电电源，确保在推荐供电电压之间，如超过最大值会造成模块永久性损坏；
- 请检查电源稳定性，电压不能大幅频繁波动；
- 在针对模块设计供电电路时，往往推荐保留 30%以上余量，有整机利于长期稳定地工作；
- 模块应尽量远离电源、变压器、高频走线等电磁干扰较大的部分；
- 高频数字走线、高频模拟走线、电源走线必须避开模块下方，若实在需要经过模块下方，假设模块焊接在 Top Layer，在模块接触部分的 Top Layer 铺地铜（全部铺铜并良好接地），必须靠近模块数字部分并走线在 Bottom Layer；
- 假设模块焊接或放置在 Top Layer，在 Bottom Layer 或者其他层随意走线也是错误的，会在不同程度影响模块的杂散以及接收灵敏度；
- 假设模块周围有存在较大电磁干扰的器件也会极大影响模块的性能，跟据干扰的强度建议适当远离模块，若情况允许可以做适当的隔离与屏蔽；
- 假设模块周围有存在较大电磁干扰的走线（高频数字、高频模拟、电源走线）也会极大影响模块的性能，跟据干扰的强度建议适当远离模块，若情况允许可以做适当的隔离与屏蔽；
- 通信线若使用 5V 电平，必须串联 1k-5.1k 电阻（不推荐，仍有损坏风险）；
- 天线安装结构对模块性能有较大影响，务必保证天线外露且最好垂直向上；
- 当模块安装于机壳内部时，可使用优质的天线延长线，将天线延伸至机壳外部；
- 天线切不可安装于金属壳内部，将导致传输距离极大削弱。

第九章 常见问题

9.1 上电模块无反应

- 当存在直线通信障碍时，通信距离会相应的衰减；
- 温度、湿度，同频干扰，会导致通信丢包率提高；
- 地面吸收、反射无线电波，靠近地面测试效果较差；
- 海水具有极强的吸收无线电波能力，故海边测试效果差；
- 天线附近有金属物体，或放置于金属壳内，信号衰减会非常严重；
- 功率寄存器设置错误、空中速率设置过高（空中速率越高，距离越近）；
- 室温下电源电压低于推荐值，电压越低发功率越小；
- 使用天线与模块匹配程度较差或天线本身品质问题。

9.2 模块易损坏

- 请检查供电电源，确保在推荐供电电压之间，如超过最大值会造成模块永久性损坏；
- 请检查电源稳定性，电压不能大幅频繁波动；
- 请确保安装使用过程防静电操作，高频器件静电敏感性；
- 请确保安装使用过程湿度不宜过高，部分元件为湿度敏感器件；
- 如果没有特殊需求不建议在过高、过低温度下使用。

9.3 传输距离近/变近

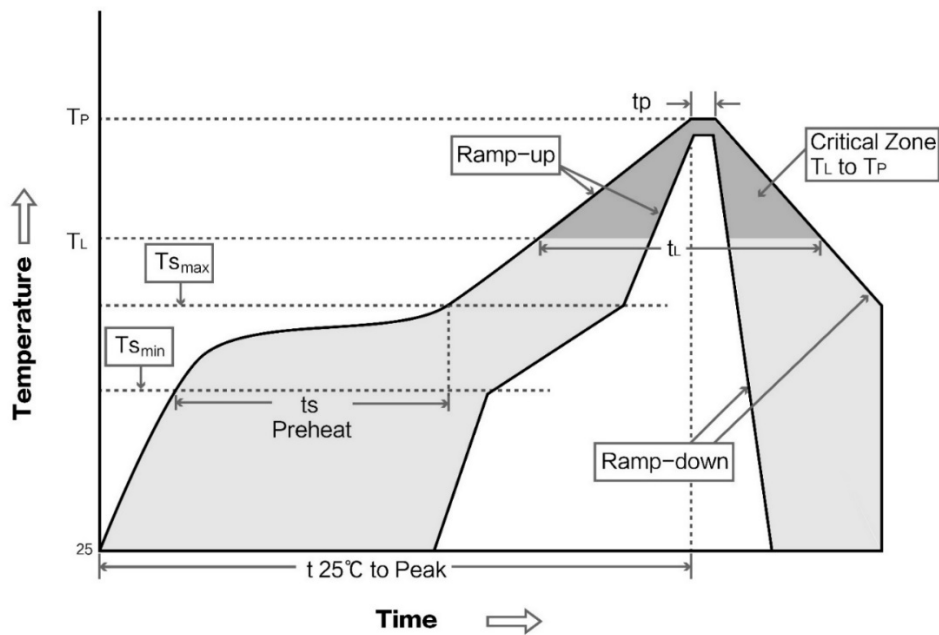
- 模块传输性能恶化（发射功率低、接收灵敏度下降），模块损坏，返厂维修；
- 天线松动、锈蚀或损坏，紧固天线连接，更换天线；
- 新增干扰源，优先考虑更换信道，调整/升级天线；

第十章 焊接作业指导

10.1 回流焊温度

Profile Feature	曲线特征	Sn-Pb Assembly	Pb-Free Assembly
Solder Paste	锡膏	Sn63/Pb37	Sn96.5/Ag3/Cu0.5
Preheat Temperature min (T _{smin})	最小预热温度	100°C	150°C
Preheat temperature max (T _{smax})	最大预热温度	150°C	200°C
Preheat Time (T _{smin} to T _{smax}) (t _s)	预热时间	60-120 sec	60-120 sec
Average ramp-up rate(T _{smax} to T _p)	平均上升速率	3°C/second max	3°C/second max
Liquidous Temperature (TL)	液相温度	183°C	217°C
Time (t _L) Maintained Above (TL)	液相线以上的时间	60-90 sec	30-90 sec
Peak temperature (T _p)	峰值温度	220-235°C	230-250°C
Average ramp-down rate (T _p to T _{smax})	平均下降速率	6°C/second max	6°C/second max
Time 25°C to peak temperature	25°C到峰值温度的时间	6 minutes max	8 minutes max

10.2 回流焊曲线图

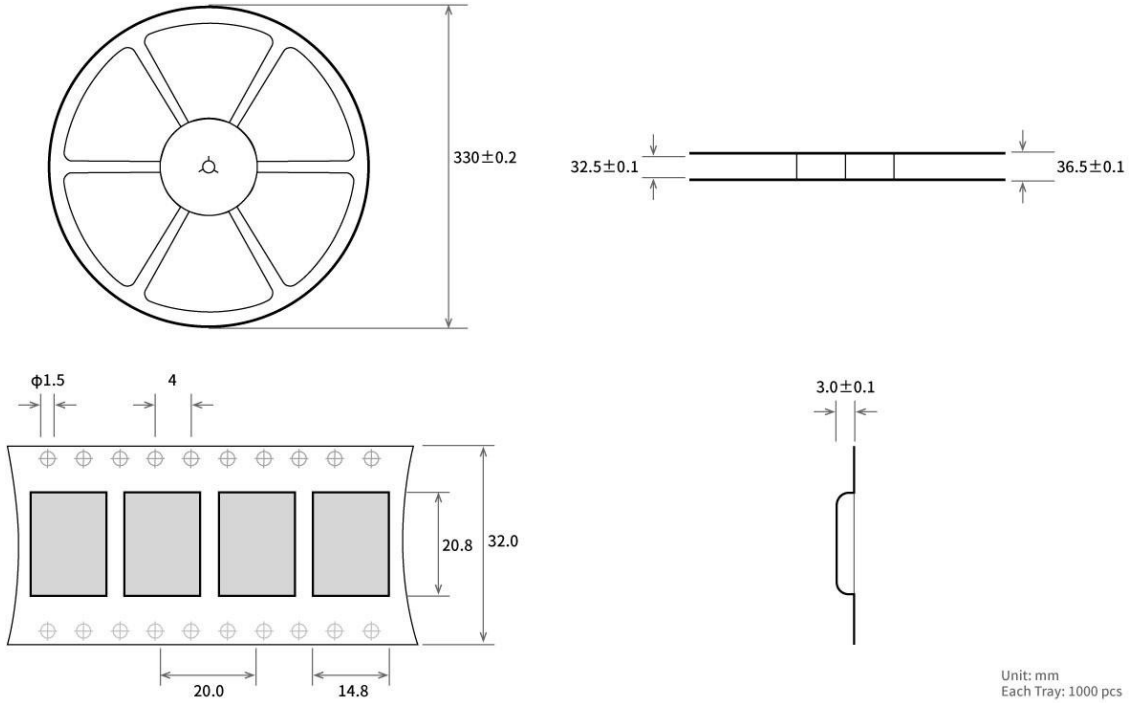


第十一章 相关型号

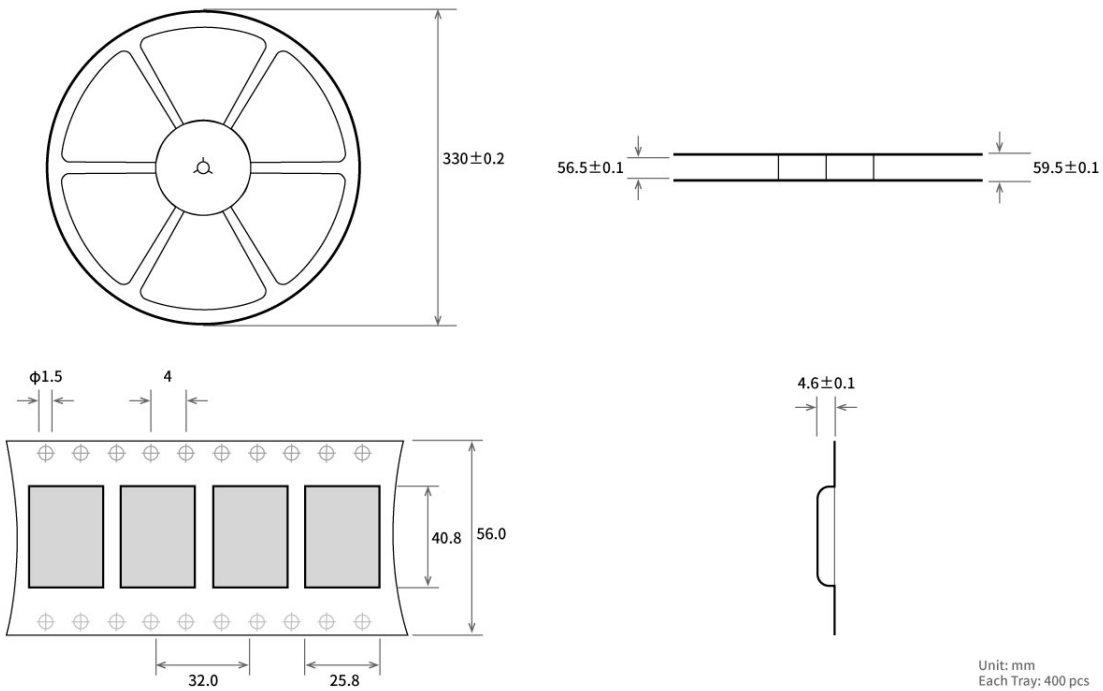
产品型号	载波频率 Hz	发射功率 dBm	测试距离 km	封装形式	产品尺寸 mm	通信接口
EWM293-470T20S	470M-510M	20±1	3.5	贴片	16*26	UART
EWM293-470T30S	470M-510M	30±1	5	贴片	26.5*33	UART

第十二章 批量包装方式

12.1 EWM293-470T20S



12.2 EWM293-470T30S



修订历史

版本	修订日期	修订说明	维护人
1.0	2025-01-07	初始版本	Lei

关于我们



销售热线：4000-330-990

技术支持：support@cdebyte.com

官方网站：www.ebyte.com

公司地址：四川省成都市高新西区西区大道 199 号模具工业园 B5 栋

 **成都亿佰特电子科技有限公司**
EBYTE Chengdu Ebyte Electronic Technology Co.,Ltd.