



# EWM22M-xxxT22S 产品规格书

AT 指令 22dBm 小尺寸 LoRa 无线模块



目录

免责声明和版权公告 .....	3
第一章 产品概述 .....	4
1.1 产品简介 .....	4
1.2 特点功能 .....	4
1.3 应用场景 .....	5
第二章 规格参数 .....	5
2.1 射频参数 .....	5
2.2 电气参数 .....	6
2.3 硬件参数 .....	6
第三章 机械尺寸与引脚定义 .....	7
第四章 推荐连线图 .....	9
第五章 功能详解 .....	10
5.1 定点发射 .....	10
5.2 广播发射 .....	10
5.3 广播地址 .....	11
5.4 监听地址 .....	11
5.5 模块复位 .....	11
5.6 AUX 详解 .....	11
第六章 工作模式 .....	13
6.1 模式切换注意事项 .....	13
6.2 一般模式（模式 0） .....	14
6.3 WOR 模式（模式 1） .....	14
6.4 配置模式（模式 2） .....	14
6.5 深度休眠模式（模式 3） .....	14
第七章 寄存器读写控制 .....	15
7.1 指令格式 .....	15
7.2 EWM22M-400/900T22S 寄存器描述 .....	16
7.3 出厂默认参数 .....	18
第八章 AT 指令 .....	19
8.1 AT 指令表 .....	19
8.2 AT 参数解析 .....	20
8.3 串口升级固件注意事项 .....	21
第九章 中继组网模式使用 .....	22
第十章 上位机配置说明 .....	23
第十一章 硬件设计 .....	24
第十二章 常见问题 .....	24
第十三章 焊接作业指导 .....	25
第十四章 相关型号 .....	26
第十五章 天线指南 .....	27
第十五章 批量包装方式 .....	27
修订历史 .....	28
关于我们 .....	28

## 免责声明和版权公告

本文中的信息，包括供参考的 URL 地址，如有变更，恕不另行通知。文档“按现状”提供，不负任何担保责任，包括对适销性、适用于特定用途或非侵权性的任何担保，和任何提案、规格或样品在他处提到的任何担保。本文档不负任何责任，包括使用本文档内信息产生的侵犯任何专利权行为的责任。本文档在此未以禁止反言或其他方式授予任何知识产权使用许可，不管是明示许可还是暗示许可。

文中所得测试数据均为亿佰特实验室测试所得，实际结果可能略有差异。

文中提到的所有商标名称、商标和注册商标均属其各自所有者的财产，特此声明。

最终解释权归成都亿佰特电子科技有限公司所有。

### 注意：

由于产品版本升级或其他原因，本手册内容有可能变更。亿佰特电子科技有限公司保留在没有任何通知或者提示的情况下对本手册的内容进行修改的权利。本手册仅作为使用指导，成都亿佰特电子科技有限公司尽全力在本手册中提供准确的信息，但是成都亿佰特电子科技有限公司并不确保手册内容完全没有错误，本手册中的所有陈述、信息和建议也不构成任何明示或暗示的担保。

# 第一章 产品概述

## 1.1 产品简介

EWM22M-xxxT22S 是一款超小尺寸的低成本无线串口模块 (UART)，具有多种传输方式，采用和 E22 完全兼容互通的 LORA 通讯技术，最大发射功率 22dBm，工作在 400 频段或 900 频段。采用 LoRa 扩频技术，TTL 电平输出，兼容 3.3V 的 IO 口电压。

EWM22M-xxxT22S 速度更快，功耗更低，体积更小；支持空中唤醒、无线配置、信道监听、自动中继组网、通信密钥等功能，支持分包长度设定，可提供定制开发服务。下图三款模块功率一致，频段不同。

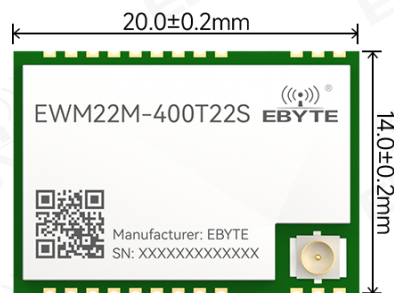


图 1:

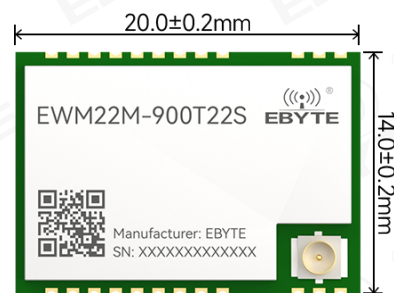


图 2: EWM22M-900T22S

## 1.2 特点功能

- 采用全新一代 LoRa 扩频调制技术，带来更远的通讯距离，抗干扰能力更强；
- 支持串口升级固件，更新固件更加方便；
- 支持 AT 指令，使用起来更加便捷；
- 支持自动中继组网，多级中继适用于超远距离通信，同一区域运行多个网络同时运行；
- 支持用户自行设定通信密钥，且无法被读取，极大提高了用户数据的保密性；
- 支持 LBT 功能，在发送前监听信道环境噪声，可极大的提高模块在恶劣环境下的通信成功率；
- 支持 RSSI 信号强度指示功能，用于评估信号质量、改善通信网络、测距；
- 支持无线参数配置，通过无线发送指令数据包，远程配置或读取无线模块参数；
- 支持空中唤醒，即超低功耗功能，适用于电池供电的应用方案；
- 支持定点传输、广播传输、信道监听；
- 支持深度休眠，该模式下整机功耗约 3uA；
- 理想条件下通信距离可达 5km；
- 参数掉电保存，重新上电后模块会按照设置好的参数进行工作；
- 高效看门狗设计，一旦发生异常，模块将在自动重启，且能继续按照先前的参数设置继续工作；
- EWM22M-400T22S 和 EWM22M-900T22S 支持 2.4K~62.5Kbps 的数据传输速率；
- 支持 2.7~5.5V 供电，大于 3.3V 供电均可保证最佳性能；
- 工业级标准设计，支持-40~+85℃下长时间使用；
- 模块功率最大可达 160mW (22dBm)，传输更远更稳定。

### 1.3 应用场景

- 家庭安防报警及远程无钥匙进入；
- 智能家居以及工业传感器等；
- 无线报警安全系统；
- 楼宇自动化解方案；
- 无线工业级遥控器；
- 医疗保健产品；
- 高级抄表架构(AMI)。

## 第二章 规格参数

### 2.1 射频参数

射频参数	单位	型号		备注
		EWM22M-400T22S	EWM22M-900T22S	
最大发射功率	dBm	22.0±1	22.0±1	-
接收灵敏度	dBm	-130	-130	空中速率为 2.4kbps
参考距离	M	5K	5K	晴朗空旷，天线增益 5dBi，天线高度 2.5 米，空中速率 2.4kbps。
工作频段	MHz	410.125~493.125MHz	850.125~930.125MHz	支持 ISM 频段
空中速率	bps	2.4K~62.5K	2.4K~62.5K	用户编程控制
阻塞功率	dBm	10	10	近距离使用烧毁概率较小
发射长度	Btyle	240	240	可通过指令设置分包 32/64/128/240 字节发送

## 2.2 电气参数

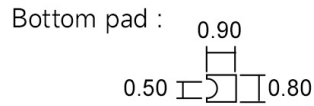
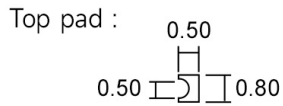
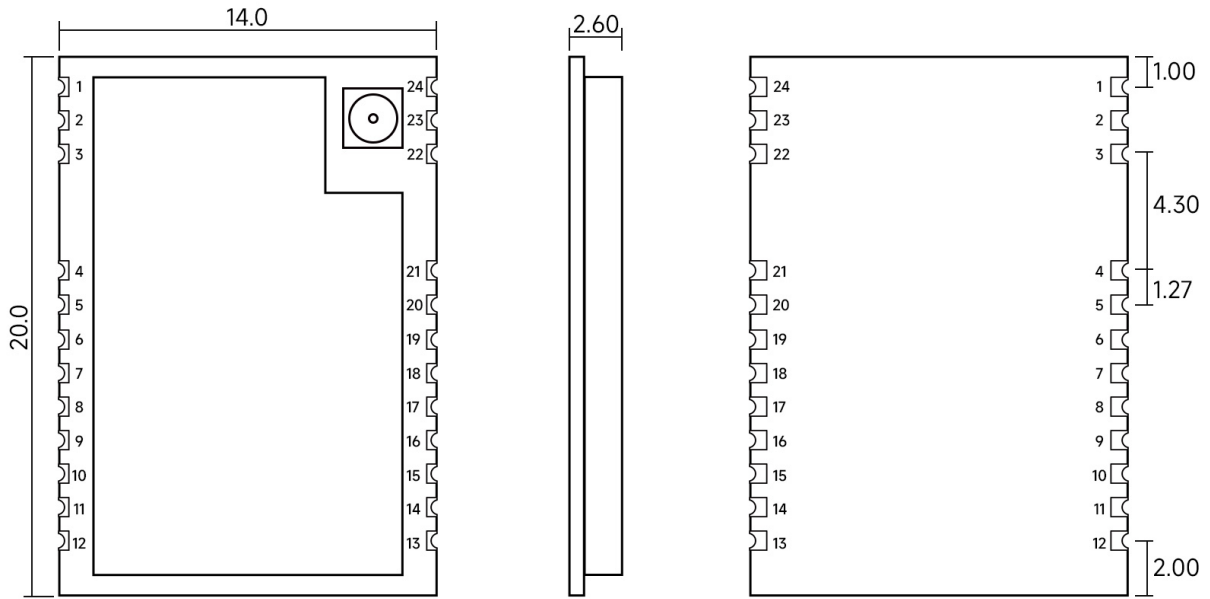
电气参数		单位	型号		备注
			EWM22M-400T22S	EWM22-900T22S	
工作电压		V	2.7~5.5	2.7~5.5	≥3.3V 可保证输出功率，典型值 5V，超过 5.5V 永久烧毁模块。
通信电平		V	3.3V	3.3V	使用 5V TTL 有风险烧毁
功耗	发射电流	mA	110	120	瞬时功耗@22dBm
	接收电流	mA	8	8	
	休眠电流	uA	3	3	软件关断
工作温度		°C	-40~+85		工业级设计

## 2.3 硬件参数

硬件参数	型号		备注
	EWM22M-400T22S	EWM22M-900T22S	
晶振频率	32MHz		工业级高精度晶振
调制方式	LoRa		LoRa 调制技术
接口方式	1.27mm 邮票孔		邮票孔，间距 1.27mm
通信接口	UART 串口		TTL 电平
发射长度	240 Btye		可通过指令设置分包 32/64/128/240 字节发送
封装方式	贴片式		-
缓存容量	1000Btye		-
天线接口	IPEX-1/ 邮票孔		等效阻抗约 50 Ω
尺寸	14 * 20 mm		±0.1mm
产品净重	1.95g		±0.05g

### 第三章 机械尺寸与引脚定义

#### 3.1 EWM22M-400/900T22S 机械尺寸与引脚定义

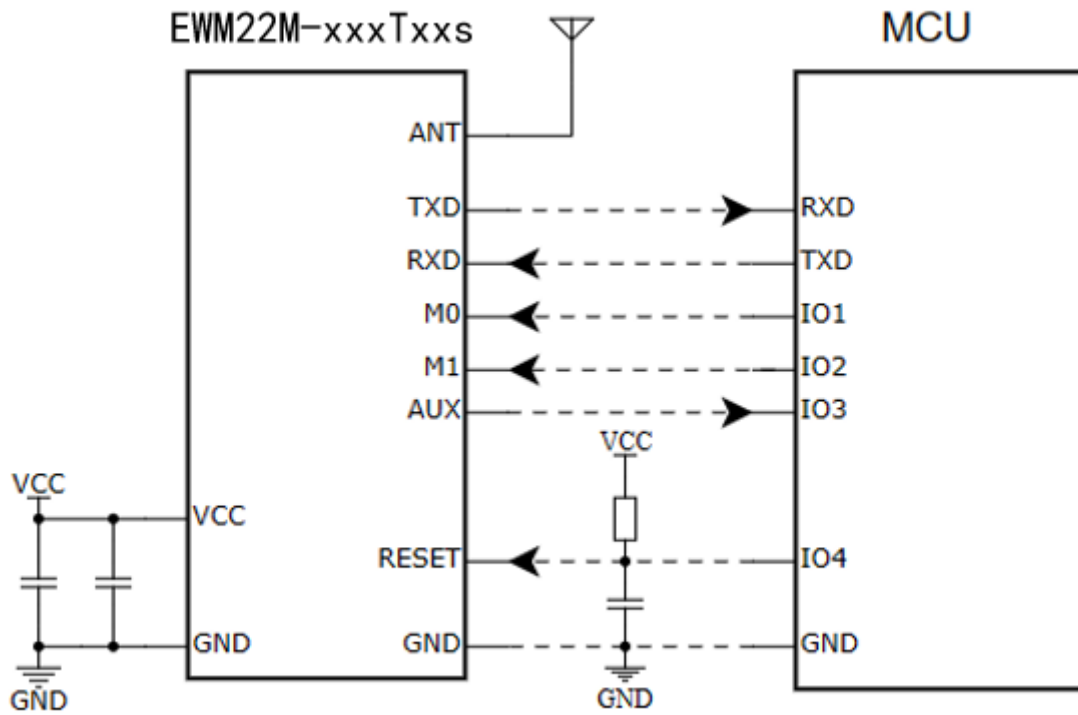


Unit : mm  
 Pad quantity : 24  
 Tolerance value : X.X±0.2mm  
 X.XX±0.05mm

引脚序号	引脚名称	引脚方向	引脚用途
1	GND	-	模块地线
2	NC	-	空脚(未开放使用, 用户无需关心)
3	GND	-	模块地线
4	GND	-	模块地线
5	TX_EN	输出	和 RX_EN 配合使用控制外部 PA; 不用则悬空
6	RX_EN	输出	和 TX_EN 配合使用控制外部 PA; 不用则悬空
7	CLK	输入/输出	SWCLK 程序加载时的时钟引脚 (悬空, 用户无需连接)
8	DIO	输入/输出	SWDIO 程序加载时的数据引脚 (悬空, 用户无需连接)
9	NC	-	空脚(未开放使用, 用户无需关心)
10	NC	-	空脚(未开放使用, 用户无需关心)
11	NC	-	空脚(未开放使用, 用户无需关心)
12	NC	-	空脚(未开放使用, 用户无需关心)
13	GND	-	模块地线
14	VCC	-	模块电源正参考, 电压范围: 2.7~5.5V DC
15	TXD	输出	TTL 串口输出, 连接到外部 RXD 输出引脚;
16	RXD	输入	TTL 串口输入, 连接到外部 TXD 输出引脚;
17	M1	输入 (极弱上拉)	和 M0 配合, 决定模块的 4 种工作模式 (不可悬空, 如不使用可接地)
18	M0	输入 (极弱上拉)	和 M1 配合, 决定模块的 4 种工作模式 (不可悬空, 如不使用可接地)
19	AUX	输出	用于指示模块工作状态; 用户唤醒外部 MCU, 上电自检初始化期间输出低电平; (可以悬空)
20	NC	-	空脚(未开放使用, 用户无需关心)
21	RESET	输入	模块复位引脚, 低电平复位.
22	GND	-	模块地线
23	ANT	-	天线接口 (高频信号输出, 50 欧姆特性阻抗)
24	GND	-	模块地线

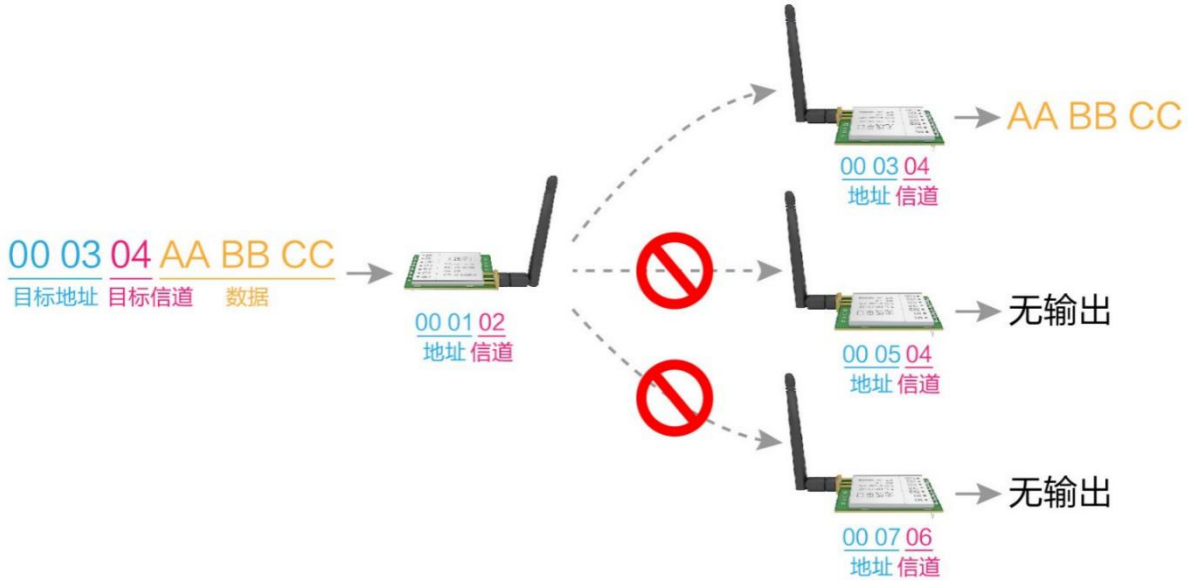


## 第四章 推荐连线图

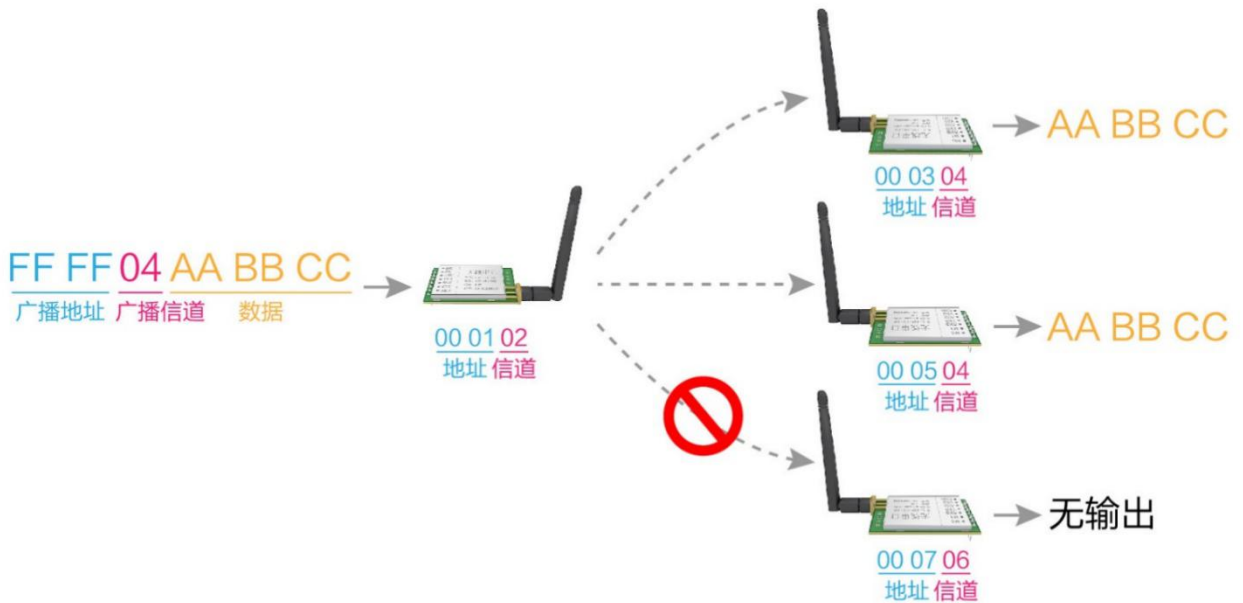


## 第五章 功能详解

### 5.1 定点发射



### 5.2 广播发射



### 5.3 广播地址

- 举例：将模块 A 地址设置为 0xFFFF，信道设置为 0x04。
- 当模块 A 作为发射时（相同模式，透明传输方式），0x04 信道下所有的接收模块都可以收到数据，达到广播的目的。

### 5.4 监听地址

- 举例：将模块 A 地址设置为 0xFFFF，信道设置为 0x04。
- 当模块 A 作为接收时，可以接收到 0x04 信道下所有的数据，达到监听的目的。

### 5.5 模块复位

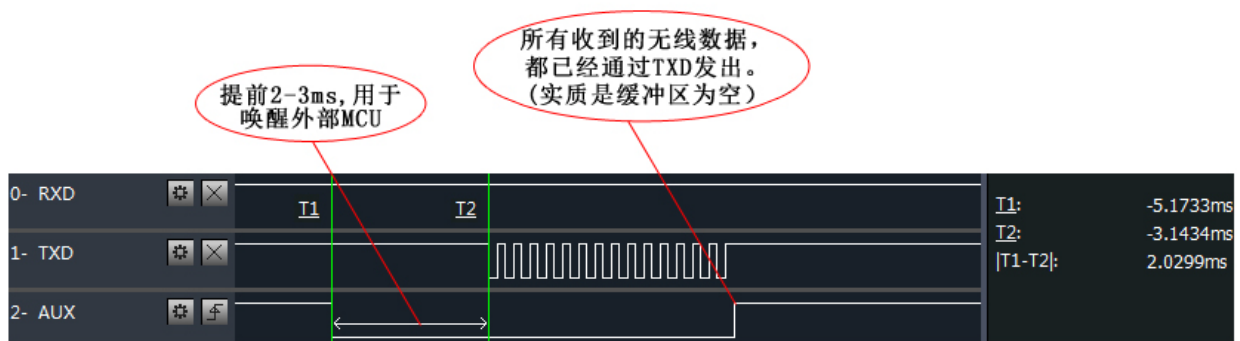
- 模块上电后，AUX 将立即输出低电平，并进行硬件自检，以及按照用户参数进行工作方式设置；在此过程中，AUX 保持低电平，完毕后 AUX 输出高电平，并按照 M1、M0 组合而成的工作模式开始正常工作；所以，用户需要等待 AUX 上升沿，作为模块正常工作的起点。

### 5.6 AUX 详解

- AUX 用于无线收发缓冲指示和自检指示。
- 它指示模块是否有数据尚未通过无线发射出去，或已经收到无线数据是否尚未通过串口全部发出，或模块正在初始化自检过程中。

#### 5.6.1 串口数据输出指示

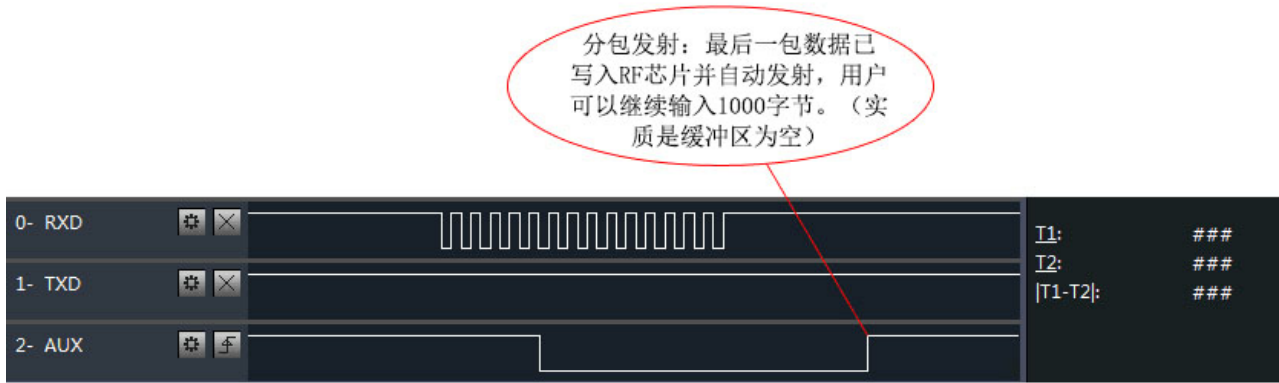
- 用于唤醒休眠中的外部 MCU；



模块串口外发数据时，AUX引脚时序图

### 5.6.2 无线发射指示

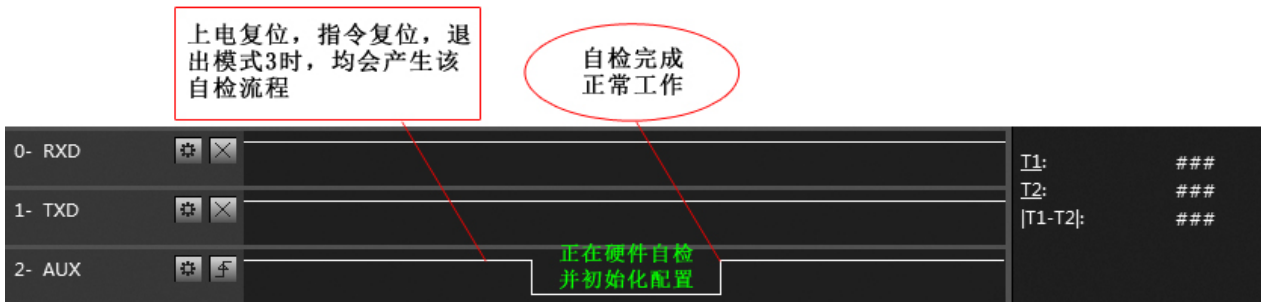
- 缓冲区空：内部 1000 字节缓冲区的数据，都被写入到无线芯片（自动分包）；  
当 AUX=1 时用户连续发起小于 1000 字节的数据，不会溢出；  
当 AUX=0 时缓冲区不为空：内部 1000 字节缓冲区的数据，尚未全部写入到无线芯片并开启发射，此时模块有可能在等待用户数据结束超时，或正在进行无线分包发射。



模块接收串口数据时，AUX引脚时序图

### 5.6.3 模块正在配置过程中

- 仅在复位和退出休眠模式的时候；



自检期间，AUX引脚时序图

### 5.6.4 注意事项

序号	AUX 注意事项
1	上述功能 1 和功能 2，输出低电平优先，即：满足任何一个输出低电平条件，AUX 就输出低电平；当所有低电平条件均不满足时，AUX 输出高电平。
2	当 AUX 输出低电平时，表示模块繁忙，此时不会进行工作模式检测；当模块 AUX 输出高电平后 1ms 内，将完成模式切换工作。
3	用户切换到新的工作模式后，至少需要在 AUX 上升沿 2ms 后，模块才会真正进入该模式；如果 AUX 一直处于高电平，那么模式切换将立即生效。
4	用户从模式 3（休眠模式）进入到其他模式或在复位过程中，模块会重新设置用户参数，期间 AUX 输出低电平。
5	因 LoRa 调制方式的特点，信息传输时延相较于 FSK 要长很多，如在 2.4kbps 空速下，100 字节传输时延在 1.5 秒左右，建议客户不要在低空速下进行大数据量传输，以免因数据堆积造成数据丢失引发通信异常。

## 第六章 工作模式

模块有四种工作模式，由引脚 M1、M0 设置；详细情况如下表所示：

模式 (0-3)	M1	M0	模式介绍	备注
0 传输模式	0	0	串口打开，无线打开，透明传输	支持特殊指令空中配置
1 WOR 模式	0	1	可以定义为 WOR 发送方和 WOR 接收方	支持空中唤醒
2 配置模式	1	0	用户可通过串口对寄存器进行访问，从而控制模块工作状态	
3 深度休眠	1	1	模块进入休眠	

### 6.1 模式切换注意事项

序号	备注
1	<ul style="list-style-type: none"> <li>● 用户可以将 M1、M0 进行高低电平组合，确定模块工作模式。可使用 MCU 的 2 个 GPIO 来控制模式切换；</li> <li>● 当改变 M1、M0 后：若模块空闲，1ms 后，即可按照新的模式开始工作；</li> <li>● 若模块有串口数据尚未通过无线发射完毕，则发射完毕后，才能进入新的工作模式；</li> <li>● 若模块收到无线数据后并通过串口向外发出数据，则需要发完后才能进入新的工作模式；</li> <li>● 所以模式切换只能在 AUX 输出 1 的时候有效，否则会延迟切换。</li> </ul>
2	<ul style="list-style-type: none"> <li>● 例如：用户连续输入大量数据，并同时模式切换，此时的切换模式操作是无效的；模块会将所有用户数据处理完毕后，才进行新的模式检测；</li> <li>● 所以一般建议为：检测 AUX 引脚输出状态，等待输出高电平后 2ms 再进行切换。</li> </ul>
3	<ul style="list-style-type: none"> <li>● 当模块从其他模式被切换到休眠模式时，如果有数据尚未处理完毕；</li> <li>● 模块会将这些数据（包括收和发）处理完毕后，才能进入休眠模式。这个特征可以用于快速休眠，从而节省功耗；例如：发射模块工作在模式 0，用户发起串口数据“12345”，然后不必等待 AUX 引脚空闲（高电平），可以直接切换到休眠模式，并将用户主 MCU 立即休眠，模块会自动将用户数据全部通过无线发出后，1ms 内自动进入休眠；</li> <li>● 从而节省 MCU 的工作时间，降低功耗。</li> </ul>
4	<ul style="list-style-type: none"> <li>● 同理，任何模式切换，都可以利用这个特征，模块处理完当前模式事件后，在 1ms 内，会自动进入新的模式；从而省去了用户查询 AUX 的工作，且能达到快速切换的目的；</li> <li>● 例如从发射模式切换到接收模式；用户 MCU 也可以在模式切换前提前进入休眠，使用外部中断功能来获取 AUX 变化，从而进行模式切换。</li> </ul>
5	<ul style="list-style-type: none"> <li>● 此操作方式是非常灵活而高效的，完全按照用户 MCU 的操作方便性而设计，并可以尽可能降低整个系统的工作负荷，提高系统效率，降低功耗。</li> </ul>

## 6.2 一般模式（模式0）

类型	当 $M0 = 0, M1 = 0$ 时，模块工作在模式 0
发射	用户可以通过串口输入数据，模块会启动无线发射。
接收	模块无线接收功能打开，收到无线数据后会通过串口 TXD 引脚输出。

## 6.3 WOR 模式（模式1）

类型	当 $M0 = 1, M1 = 0$ 时，模块工作在模式 1
发射	当定义为发射方时，发射前会自动增加一定时间的唤醒码
接收	可以正常接收数据，接收功能等同于模式 0

## 6.4 配置模式（模式2）

类型	当 $M0 = 0, M1 = 1$ 时，模块工作在模式 2
发射	无线发射关闭，无线配置时自动打开
接收	无线接收关闭，无线配置时自动打开
配置	用户可以访问寄存器，从而配置模块工作状态

## 6.5 深度休眠模式（模式3）

类型	当 $M0 = 1, M1 = 1$ 时，模块工作在模式 3
发射	无法发射无线数据。
接收	无法接收无线数据。
注意	当从休眠模式进入到其他模式，模块会重新配置参数，配置过程中，AUX 保持低电平；完毕后输出高电平，所以建议用户检测 AUX 上升沿。

## 第七章 寄存器读写控制

### 7.1 指令格式

配置模式（模式 2：M1=1，M0=0）下，支持的指令列表如下（设置时，只支持 9600，8N1 格式）：

序号	指令格式	详细说明															
1	设置寄存器	<p>指令：C0+起始地址+长度+参数 响应：C1+起始地址+长度+参数</p> <p>例 1：配置信道为 0x09</p> <table border="1"> <tr> <td>指令</td> <td>起始地址</td> <td>长度</td> <td>参数</td> </tr> <tr> <td>发送：C0</td> <td>05</td> <td>01</td> <td>09</td> </tr> <tr> <td>返回：C1</td> <td>05</td> <td>01</td> <td>09</td> </tr> </table> <p>例 2：同时配置模块地址（0x1234）、网络地址(0x00)、串口(9600 8N1)、空速(2.4K)</p> <p>发送：C0 00 04 12 34 00 62 返回：C1 00 04 12 34 00 62</p>	指令	起始地址	长度	参数	发送：C0	05	01	09	返回：C1	05	01	09			
指令	起始地址	长度	参数														
发送：C0	05	01	09														
返回：C1	05	01	09														
2	读取寄存器	<p>指令：C1+起始地址+长度 响应：C1+起始地址+长度+参数</p> <p>例 1：读取信道</p> <table border="1"> <tr> <td>指令</td> <td>起始地址</td> <td>长度</td> <td>参数</td> </tr> <tr> <td>发送：C1</td> <td>05</td> <td>01</td> <td></td> </tr> <tr> <td>返回：C1</td> <td>05</td> <td>01</td> <td>09</td> </tr> </table> <p>例 2：同时读取模块地址、网络地址、串口、空速</p> <p>发送：C1 00 04 返回：C1 00 04 12 34 00 61</p>	指令	起始地址	长度	参数	发送：C1	05	01		返回：C1	05	01	09			
指令	起始地址	长度	参数														
发送：C1	05	01															
返回：C1	05	01	09														
3	设置临时寄存器	<p>指令：C2 +起始地址+长度+参数 响应：C1 +起始地址+长度+参数</p> <p>例 1：配置信道为 0x09</p> <table border="1"> <tr> <td>指令</td> <td>起始地址</td> <td>长度</td> <td>参数</td> </tr> <tr> <td>发送：C2</td> <td>05</td> <td>01</td> <td>09</td> </tr> <tr> <td>返回：C1</td> <td>05</td> <td>01</td> <td>09</td> </tr> </table> <p>例 2：同时配置模块地址（0x1234）、网络地址(0x00)、串口(9600 8N1)、空速(2.4K)</p> <p>发送：C2 00 04 12 34 00 62 返回：C1 00 04 12 34 00 62</p>	指令	起始地址	长度	参数	发送：C2	05	01	09	返回：C1	05	01	09			
指令	起始地址	长度	参数														
发送：C2	05	01	09														
返回：C1	05	01	09														
4	无线配置	<p>指令：CF CF + 常规指令 响应：CF CF + 常规响应</p> <p>例 1：无线配置信道为 0x09</p> <table border="1"> <tr> <td>无线指令头</td> <td>指令</td> <td>起始地址</td> <td>长度</td> <td>参数</td> </tr> <tr> <td>发送：CF CF</td> <td>C0</td> <td>05</td> <td>01</td> <td>09</td> </tr> <tr> <td>返回：CF CF</td> <td>C1</td> <td>05</td> <td>01</td> <td>09</td> </tr> </table> <p>例 2：无线同时配置模块地址（0x1234）、网络地址(0x00)、串口(9600 8N1)、空速(2.4K)</p> <p>发送：CF CF C0 00 04 12 34 00 62 返回：CF CF C1 00 04 12 34 00 62</p>	无线指令头	指令	起始地址	长度	参数	发送：CF CF	C0	05	01	09	返回：CF CF	C1	05	01	09
无线指令头	指令	起始地址	长度	参数													
发送：CF CF	C0	05	01	09													
返回：CF CF	C1	05	01	09													
5	格式错误	<p>格式错误响应 FF FF FF</p>															

## 7.2 EWM22M-400/900T22S 寄存器描述

序号	读写	名称	描述			备注		
00H	读/写	ADDH	ADDH (默认 0)			模块地址高字节和低字节; 注意: 当模块地址等于 FFFF 时, 可作为广播和监听地址, 即: 此时模块将不进行地址过滤		
01H	读/写	ADDL	ADDL (默认 0)					
02H	读/写	NETID	NETID (默认 0)			网络地址, 用于区分网络; 相互通信时, 应设置为相同。		
03H	读/写	EGO	7	6	5	UART 串口速率 (bps)	相互通信的两个模块, 串口波特率可以不同, 校验方式也可以不同;  当连续发射较大数据包时, 用户需要考虑波特率相同带来的数据阻塞, 甚至可能丢失;  一般建议通信双方波特率相同。	
			0	0	0	串口波特率为 1200		
			0	0	1	串口波特率为 2400		
			0	1	0	串口波特率为 4800		
			0	1	1	串口波特率为 9600 (默认)		
			1	0	0	串口波特率为 19200		
			1	0	1	串口波特率为 38400		
			1	1	0	串口波特率为 57600		
			1	1	1	串口波特率为 115200		
		4	3	串口校验位		通信双方串口模式可以不同;		
		0	0	8N1 (默认)				
		0	1	8O1				
		1	0	8E1				
				1	1	8N1 (等同 00)		
		2	1	0	无线空中速率 (bps)		通信双方空中速率必须相同;  空中速率越高, 延迟越小, 传输距离越短。	
		0	0	0	空中速率 2.4k			
		0	0	1	空中速率 2.4k			
		0	1	0	空中速率 2.4k (默认)			
		0	1	1	空中速率 4.8k			
1	0	0	空中速率 9.6k					
1	0	1	空中速率 19.2k					
1	1	0	空中速率 38.4k					
1	1	1	空中速率 62.5k					
04H	读/写	REG1	7	6	分包设定		用户发送数据小于分包长度, 接收端串口输出呈现为不间断连续输出;	
			0	0	240 字节 (默认)			
			0	1	128 字节		用户发送数据大于分包长度, 接收端串口会分包输出。	
			1	0	64 字节			
			1	1	32 字节			
		5	RSSI 环境噪声使能		启用后, 可在传输模式或 WOR 发送模式发送指令 C0 C1 C2 C3 指令 读取寄存器; 寄存器 0x00 : 当前环境噪声 RSSI; 寄存器 0x01 : 上一次接收数据时的 RSSI (当前信道噪声为: dBm = - (256 - RSSI) ); 指令格式: C0 C1 C2 C3+起始地址+读取长度; 返回: C1 + 地址+读取长度+读取有效值; 如: 发送 C0 C1 C2 C3 00 01 返回 C1 00 01 RSSI (地址只能从 00 开始)			
		0	禁用 (默认)					
		1	启用					



			4	软件模式切换		<p><b>如果使用我司上位机配置参数，会主动将该位关闭。</b>不想使用 M0 M1 引脚来切换工作模式，可 以启用该功能，使用特定串口指令来切换模式。 格式：C0 C1 C2 C3 02 + 工作模式 发送 C0 C1 C2 C3 02 00 切换为透传模式 发送 C0 C1 C2 C3 02 01 切换为 WOR 模式 发送 C0 C1 C2 C3 02 02 切换为配置模式 发送 C0 C1 C2 C3 02 03 切换为休眠模式 返回：C1 C2 C3 02 + 工作模式 注意：启用该功能后，WOR 模式、休眠模式只支持 9600 波特率。</p>
			0	禁用（默认）		
			1	启用		
			3	2	保留	
			1	0	发射功率	
			0	0	22dBm（默认）	
			0	1	17dBm	
			1	0	13dBm	
			1	1	10dBm	
			05H	读/写	REG2	
06H	读/写	REG3	7	启用 RSSI 字节		<p>启用后，模块收到无线数据，通过串口 TXD 输出后，将跟随一个 RSSI 强度字节。</p>
			0	禁用（默认）		
			1	启用		
			6	传输方式		<p>定点传输时，模块会将串口数据的前三个字节识别为：地址高+地址低+信道，并将其作为无线发射目标。</p>
			0	透明传输（默认）		
			1	定点传输		
			5	中继功能		<p>中继功能启用后，如果目标地址不是模块自身，模块将启动一次转发； 为了防止数据回传，建议和定点模式配合使用； 即：目标地址和源地址不同。</p>
			0	禁用中继功能（默认）		
			1	启用中继功能		
			4	LBT 使能		<p>启用后，无线数据发射前会进行监听，可以在一定程度上避开干扰，但可能带来数据延迟； LBT 最大停留时间 2 秒，达到两秒会强制发出。</p>
			0	禁用（默认）		
			1	启用		
			3	WOR 模式收发控制		<p>仅针对模式 1 有效； 1. wor 的接收模式下，模块可以修改唤醒后的延时时间，默认时间为 0； 2. 接收端需要在配置模式下发送指令 C0 09 02 03 E8 (C0 为写命令，09 为寄存起始器地址，02 为长度，03 E8 为设置的延时，最大 FFFF 即为 65535ms，设置为 0 则关闭唤醒延时。)  3. 在延期内可以发送数据</p>
			0	WOR 接收方（默认） 工作在 WOR 监听模式，监听周期见下文（WOR 周期），可以节省大量功耗。		
1	WOR 发射方 模块收发打开，且在发射数据时，加入一定时间的唤醒码。					
2	1	0	WOR 周期		<p>仅针对模式 1 有效； 周期 T= (1+WOR)*500ms，最大 4000ms，最小为 500ms；</p>	
0	0	0	500ms			
0	0	1	1000ms			
0	1	0	1500ms			

			0	1	1	2000ms	WOR 监听间隔周期时间越长, 平均功耗越低, 但数据延迟越大; 收发双方必须一致 (非常重要)
			1	0	0	2500ms	
			1	0	1	3000ms	
			1	1	0	3500ms	
			1	1	1	4000ms	
07H	写	CRYPT_H	密钥高字节 (默认 0)				只写, 读取返回 0; 用于加密, 避免被同类模块截获空中无线数据; 模块内部将使用这两个字节作为计算因子对空中无线信号进行变换加密处理。
08H	写	CRYPT_L	密钥低字节 (默认 0)				
80H~86H	读	PID	产品信息 7 个字节				产品信息 7 个字节

### 7.3 出厂默认参数

型号	EWM22M-400T22S 出厂默认参数值: C0 00 09 00 00 00 62 00 17 03 00 00 EWM22M-900T22S 出厂默认参数值: C0 00 09 00 00 00 62 00 12 03 00 00						
模块型号	频率	地址	信道	空中速率	波特率	串口格式	发射功率
EWM22M-400T22S	433.125MHz	0x0000	0x17	2.4kbps	9600	8N1	22dbm
EWM22M-900T22S	868.125MHz	0x0000	0x12	2.4kbps	9600	8N1	22dbm

## 第八章 AT 指令

- 使用 AT 指令进行参数配置或查询需要在配置模式下进行；
- AT 指令用于在配置模式下，AT 指令总共分为三类：命令指令、设置指令和查询指令；
- 用户可以通过“AT+HELP=?”查询到该模块所支持的 AT 指令集，AT 指令采用的波特率为 9600 8N1；
- 当输入参数超过范围时，会受到限制，请不要让参数超出范围，避免出现未知情况。

### 8.1 AT 指令表

命令指令	描述	示例	示例描述
AT+IAP (谨慎使用, 详情请见本文 8.3 串口升级固件注意事项)	进入 IAP 升级模式	AT+IAP	进入 IAP 升级模式
AT+RESET	设备重启	AT+RESET	设备重启
AT+DEFAULT	配置参数恢复默认并且设备重启	AT+DEFAULT	配置参数恢复默认并且设备重启

设置指令	描述	示例	示例描述
AT+UART=baud, parity	设定波特率和校验	AT+UART=3, 0	设定波特率为 9600, 8N0
AT+RATE=rate	设定空中速率	AT+RATE=7	设定空中速率为 62.5K/15.6
AT+PACKET=packet	设定封包长度	AT+PACKET=0	设定封包为 240 字节
AT+WOR=role	设定 WOR 角色	AT+WOR=0	设定为 WOR 接收
AT+POWER=power	设定发送功率	AT+POWER=0	设定发送功率为 22dBm
AT+TRANS=mode	设定发送模式	AT+TRANS=1	设定为定点模式
AT+ROUTER=router	设定中继模式	AT+ROUTER=1	设定为中继模式
AT+LBT=lbt	设定 Listen Before Talk 功能开关	AT+LBT=1	设定开启, 详细参考 7.2 节 LBT 使能
AT+ERSSI=erssi	设定环境噪声 RSSI 开关	AT+ERSSI=1	设定开启, 详细参考 7.2 节 RSSI 环境噪声功能
AT+DRSSI=data_rssi	设定接收数据 RSSI 开关	AT+DRSSI=1	接收数据 RSSI 功能开启
AT+ADDR=addr	设定模块地址	AT+ADDR=1234	设定模块地址为 1234
AT+CHANNEL=channel	设定模块工作信道	AT+CHANNEL=23	设定频率为 433.125M
AT+NETID=netid	设定网络 ID	AT+NETID=2	设定网络 ID 为 2
AT+KEY=key	设定模块密钥	AT+KEY=1234	设定模块密钥为 1234
AT+DELAY=delay	设定 WOR 延迟休眠时间	AT+DELAY=1000	设定 WOR 延迟休眠时间为 1000ms
AT+SWITCH=switch	设定软件切换模式开关	AT+SWITCH=1	在配置模式下进行设定开启, 允许软件切换
AT+MODE=mode	切换工作模式	AT+MODE=0	切换到透传模式
AT+URXT=<urxt>	设置串口接收断包字节	AT+URXT=3	设置串口 3 字节分包, <urxt>=1~255

查询指令	描述	返回示例	示例描述
AT+HELP=?	查询 AT 指令表		返回 AT 指令表
AT+DEVTYPE=?	查询模块型号	DEVTYPE=EWM22M-400T22S/D	返回模块型号
AT+FWCODE=?	查询固件编码	FWCODE=7432-0-10	返回固件版本
AT+UART=?	查询波特率和校验	AT+UART=3, 0	返回波特率为 9600, 8N1
AT+RATE=?	查询空中速率	AT+RATE=7	返回空中速率为 62.5K
AT+PACKET=?	查询封包长度	AT+PACKET=0	返回封包为 240 字节
AT+WOR=?	查询 WOR 角色和周期	AT+WOR=0	返回为 WOR 接收
AT+POWER=?	查询发送功率	AT+POWER=0	返回发送功率为 22dBm
AT+TRANS=?	查询发送模式	AT+TRANS=1	返回为定点模式
AT+ROUTER=?	查询中继模式	AT+ROUTER=1	返回为中继模式
AT+LBT=?	查询 Listen Before Talk 功能开关	AT+LBT=1	返回 LBT 开关状态
AT+ERSSI=?	查询环境噪声 RSSI 开关	AT+ERSSI=1	返回环境噪声开关状态
AT+DRSSI=?	查询 RSSI 输出	AT+DRSSI=1	返回信道 RSSI 功能开启
AT+ADDR=?	查询模块地址	AT+ADDR=1234	返回模块地址为 1234
AT+CHANNEL=?	查询模块工作信道	AT+CHANNEL=23	返回频率为 433.125M
AT+NETID=?	查询网络 ID	AT+NETID=2	返回网络 ID 为 2
AT+KEY=?	查询模块密钥	不支持读取(安全考虑)	返回 ERR
AT+DELAY=?	查询 WOR 延迟休眠时间	AT+DELAY=1000	返回 WOR 延迟休眠时间为 1000ms
AT+SWITCH=?	查询软件切换模式开关	AT+SWITCH=0	软件切换模式关闭
AT+MODE=?	查询当前工作模式(所有模式下都可以查询)	AT+MODE=0	返回当前为透传模式

## 8.2 AT 参数解析

当串口接收到正确的指令，串口会返回“指令=OK”，否则会返回“=ERR”

指令参数	参数意义
Baud (串口波特率)	0:1200    1:2400    2:4800    3:9600 4:19200    5:38400    6:57600    7:115200
Parity (串口校验位)	0:8N1    1:8O1    2:8E1    3:8N1
Rate (空中速率) 适用于 400MHz 频段和 900MHz 频段	0:2.4K    1:2.4K    2:2.4K    3:4.8K 4:9.6K    5:19.2K    6:38.4K    7:62.5K
Rate (空中速率) 适用于 230MHz 频段	0:2.4K    1:2.4K    2:2.4K    3:2.4K 4:4.8K    5:9.6K    6:15.6K    7:15.6K
Packet (封包长度)	0:240    1:128    2:64    3:32
Role (WOR 角色)	0:接收    1:发送
Period (WOR 周期)	0:500ms    1:1000ms    2:1500ms    3:2000ms 4:2500ms    5:3000ms    6:3500ms    7:4000ms
Power (发射功率) <sup>注1</sup>	0:22dBm    1:20dBm    2:17dBm    3:14dBm
Mode (传输模式)	0:透明    1:定点

Router (中继模式)	0:关闭 1:开启
LBT(listen before talk)	0:关闭 1:开启
Erssi(环境 RSSI)	0:关闭 1:开启
Data_rssi (数据 RSSI)	0:关闭 1:开启
Addr (模块地址)	模块地址 0~65535 (10 进制)
Channel (模块信道)	模块信道 0~83 (10 进制)
Netid (网络 ID)	模块网络 0~255 (10 进制)
Key (密钥)	模块密钥 0~65535 (10 进制)
Delay (WOR 延时休眠)	延时休眠 0~65535 (10 进制)

注 1: 不同功率的模组设定不一样,可以查看手册 7.2 节发射功率。

### 8.3 串口升级固件注意事项

若客户需要对固件进行升级,则需要找到官方提供对应的 BIN 文件,再使用官方提供的上位机进行固件升级,一般情况下用户不需要对固件进行升级,请勿使用“AT+IAP”命令指令。

升级所必要的引脚必须引出(M1、M0、AUX、TXD、RXD、VCC、GND),再在配置模式下发送“AT+IAP”命令指令进入升级模式,若需要退出 IAP 升级模式则需要保持上电并等待 60 秒,程序会自动退出,否则即使重启也会无限进入升级模式。

进入升级模式后波特率会自动切换到 115200,直到自动退出,期间会有日志输出。

## 第九章 中继组网模式使用

序号	中继模式说明
1	通过配置模式设置中继模式后，切换到一般模式下，中继开始工作。
2	中继模式下 ADDH, ADDL 不再作为模块地址，而是分别对应 NETID 转发配对，如果接收到其中一个网络，则转发到另一个网络；中继器自身的网络 ID 无效。
3	中继模式下，中继模块不能发送和接收数据，无法进行低功耗操作。
4	用户从模式 3（休眠模式）进入到其他模式或在复位过程中，模块会重新设置用户参数，期间 AUX 输出低电平。

中继组网规则说明：

- 1、转发规则，中继能将数据在两个 NETID 之间进行双向转发。
- 2、中继模式下，ADDH\ADDL 不再作为模块地址，作为 NETID 转发配对。

如图：

### ①一级中继

“节点 1” NETID 为 08。

“节点 2” NETID 为 33。

中继 1 的 ADDH\ADDL 分别为 08, 33。

所以节点 1（08）发送的信号能被转发到节点 2（33）

同时节点 1 和节点 2 地址相同，因此节点 1 发送的数据能被节点 2 收到。

### ②二级中继

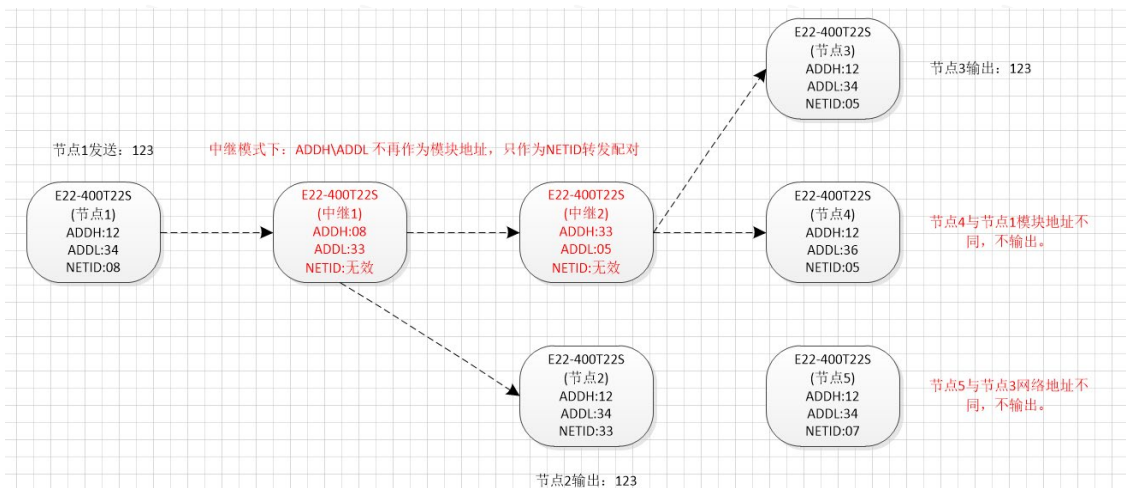
中继 2 的 ADDH\ADDL 分别为 33, 05。

所以中继 2 能转发中继 1 的数据到网络 NETID：05。

从而节点 3 和节点 4 能接收到节点 1 数据。节点 4 正常输出数据，节点 3 与节点 1 地址不同，所以不输出数据。

### ③双向中继

如图配置：节点 1 发送的数据节点 2、4 可以收到，节点 2、4 发送的数据，节点 1 也可以收到。



## 第十章 上位机配置说明

- 下图为 EWM22M-900T22D 为例的配置上位机显示界面，用户可通过 M0、M1 切换为命令模式，在上位机进行参数快速配置和读取。



- 在配置上位机中，模块地址、频率信道、网络 ID、密钥均为十进制显示模式；其中各参数取值范围：  
 网络地址：0~65535  
 频率信道：0~80  
 网络 ID：0~255  
 密钥：0~65535
- 用户在使用上位机配置中继模式时，需要特别注意，由于在上位机中，各参数为十进制显示模式，所以模块地址和网络 ID 填写时需要通过转换进制；  
 如发射端 A 输入的网络 ID 为 02，接收端 B 输入的网络 ID 为 10，则中继端 R 设置模块地址时，将十六进制数值 0X020A 转换为十进制数值 522 作为中继端 R 填入的模块地址；  
 即此时中继端 R 需要填入的模块地址值为 522。

## 第十一章 硬件设计

- 推荐使用直流稳压电源对该模块进行供电，电源纹波系数尽量小，模块需可靠接地；
- 请注意电源正负极的正确连接，如反接可能会导致模块永久性损坏；
- 请检查供电电源，确保在推荐供电电压之间，如超过最大值会造成模块永久性损坏；
- 请检查电源稳定性，电压不能大幅频繁波动；
- 在针对模块设计供电电路时，往往推荐保留 30%以上余量，有整机利于长期稳定地工作；
- 模块应尽量远离电源、变压器、高频走线等电磁干扰较大的部分；
- 高频数字走线、高频模拟走线、电源走线必须避开模块下方，若实在需要经过模块下方，假设模块焊接在 Top Layer，在模块接触部分的 Top Layer 铺地铜（全部铺铜并良好接地），必须靠近模块数字部分并走线在 Bottom Layer；
- 假设模块焊接或放置在 Top Layer，在 Bottom Layer 或者其他层随意走线也是错误的，会在不同程度影响模块的杂散以及接收灵敏度；
- 假设模块周围有存在较大电磁干扰的器件也会极大影响模块的性能，跟据干扰的强度建议适当远离模块，若情况允许可以做适当的隔离与屏蔽；
- 假设模块周围有存在较大电磁干扰的走线（高频数字、高频模拟、电源走线）也会极大影响模块的性能，跟据干扰的强度建议适当远离模块，若情况允许可以做适当的隔离与屏蔽；
- 通信线若使用 5V 电平，必须串联 1k-5.1k 电阻（不推荐，仍有损坏风险）；
- 尽量远离部分物理层亦为 2.4GHz 的 TTL 协议，例如：USB3.0；
- 天线安装结构对模块性能有较大影响，务必保证天线外露且最好垂直向上；
- 当模块安装于机壳内部时，可使用优质的天线延长线，将天线延伸至机壳外部；
- 天线切不可安装于金属壳内部，将导致传输距离极大削弱。

## 第十二章 常见问题

### 12.1 传输距离不理想

- 当存在直线通信障碍时，通信距离会相应的衰减；
- 温度、湿度，同频干扰，会导致通信丢包率提高；
- 地面吸收、反射无线电波，靠近地面测试效果较差；
- 海水具有极强的吸收无线电波能力，故海边测试效果差；
- 天线附近有金属物体，或放置于金属壳内，信号衰减会非常严重；
- 功率寄存器设置错误、空中速率设置过高（空中速率越高，距离越近）；
- 室温下电源低压低于推荐值，电压越低发功率越小；
- 使用天线与模块匹配程度较差或天线本身品质问题。



## 12.2 模块易损坏

- 请检查供电电源，确保在推荐供电电压之间，如超过最大值会造成模块永久性损坏；
- 请检查电源稳定性，电压不能大幅频繁波动；
- 请确保安装使用过程防静电操作，高频器件静电敏感性；
- 请确保安装使用过程湿度不宜过高，部分元件为湿度敏感器件；
- 如果没有特殊需求不建议在过高、过低温度下使用。

## 12.3 误码率太高

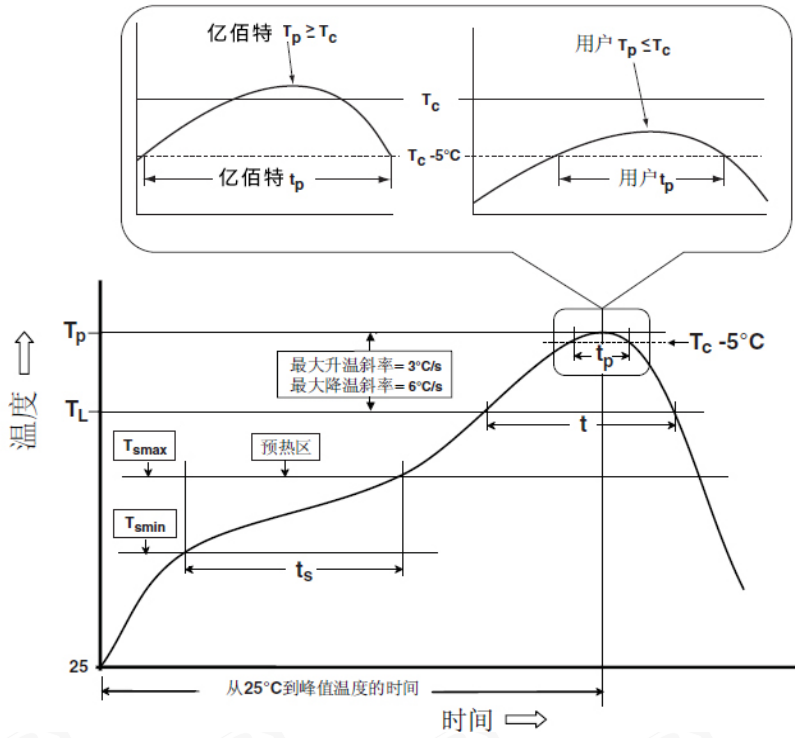
- 附近有同频信号干扰，远离干扰源或者修改频率、信道避开干扰；
- 电源不理想也可能造成乱码，务必保证电源的可靠性；
- 延长线、馈线品质差或太长，也会造成误码率偏高。

# 第十三章 焊接作业指导

## 13.1 回流焊温度

回流焊曲线特征		有铅工艺组装	无铅工艺组装
预热/保温	最低温度 (T <sub>smin</sub> )	100℃	150℃
	最高温度 (T <sub>smax</sub> )	150℃	200℃
	时间 (T <sub>smin</sub> ~T <sub>smin</sub> )	60-120 秒	60-120 秒
升温斜率 (T <sub>L</sub> ~T <sub>p</sub> )		3℃/秒, 最大值	3℃/秒, 最大值
液相温度 (T <sub>L</sub> )		183℃	217℃
T <sub>L</sub> 以上保持时间		60~90 秒	60~90 秒
封装体峰值温度 T <sub>p</sub>		用户不能超过产品“潮湿敏感度”标签标注的温度。	用户不能超过产品“潮湿敏感度”标签标注的温度。
在指定分级温度 (T <sub>c</sub> ) 5℃ 以内的时间 (T <sub>p</sub> ), 见下图		20 秒	30 秒
降温斜率 (T <sub>p</sub> ~T <sub>L</sub> )		6℃/秒, 最大值	6℃/秒, 最大值
室温到峰值温度的时间		6 分钟, 最长	8 分钟, 最长
※温度曲线的峰值温度 (T <sub>p</sub> ) 容差定义是用户的上限			

### 13.2 回流焊曲线图



### 第十四章 相关型号

产品型号	载波频率 Hz	发射功率 dBm	测试距离 km	封装形式	产品尺寸 mm	通信接口
<a href="#">E22-230T22S</a>	230M	22	5	贴片	16*26	TTL
<a href="#">E22-230T30S</a>	230M	30	10	贴片	20*40.5	TTL
<a href="#">E22-400T22S</a>	433/470M	22	5	贴片	16*26	TTL
<a href="#">E22-400T30S</a>	433/470M	30	10	贴片	20*40.5	TTL
<a href="#">E22-900T22S</a>	868/915M	22	5	贴片	16*26	TTL
<a href="#">E22-900T30S</a>	868/915M	30	10	贴片	20*40.5	TTL
<a href="#">E22-400M22S</a>	433/470M	22	7	贴片	14*20	SPI
<a href="#">E22-400M30S</a>	433/470M	30	12	贴片	24*38.5	SPI
<a href="#">E22-900M22S</a>	868/915M	22	7	贴片	14*20	SPI
<a href="#">E22-900M30S</a>	868/915M	30	12	贴片	24*38.5	SPI

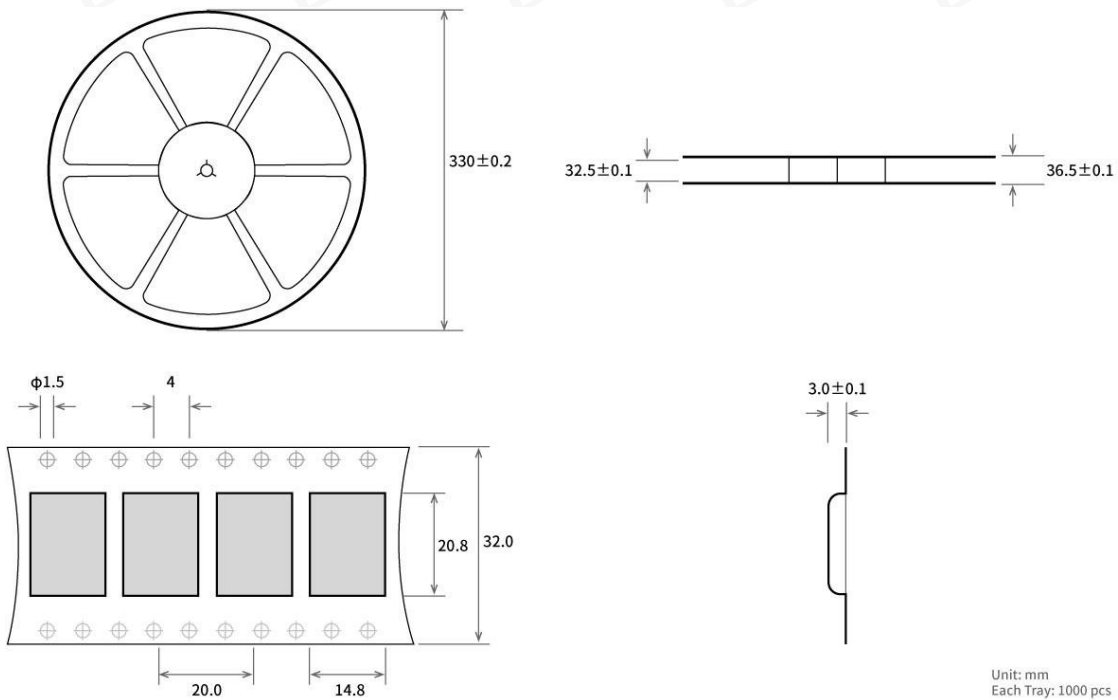
## 第十五章 天线指南

### 15.1 天线推荐

天线是通信过程中重要角色，往往劣质的天线会对通信系统造成极大的影响，故我司推荐部分天线作为配套我司无线模块且性能较为优秀且价格合理的天线。

产品型号	类型	频段 Hz	接口	增益 dBi	高度 mm	馈线 cm	功能特点
<a href="#">TX433-JZ-5</a>	胶棒天线	433M	SMA-J	2.0	52	-	超短直式，全向天线
<a href="#">TX433-JZG-6</a>	胶棒天线	433M	SMA-J	2.5	62	-	超短直式，全向天线
<a href="#">TX433-JW-5</a>	胶棒天线	433M	SMA-J	2.0	50	-	弯折胶棒，全向天线
<a href="#">TX433-JWG-7</a>	胶棒天线	433M	SMA-J	2.5	75	-	弯折胶棒，全向天线
<a href="#">TX433-JK-11</a>	胶棒天线	433M	SMA-J	2.5	110	-	可弯折胶棒，全向天线
<a href="#">TX433-XPL-100</a>	吸盘天线	433M	SMA-J	3.5	185	100	小型吸盘天线，性价比
<a href="#">TX433-XP-200</a>	吸盘天线	433M	SMA-J	4.0	190	200	中性吸盘天线，低损耗
<a href="#">TX433-XP-300</a>	吸盘天线	433M	SMA-J	6.0	965	300	大型吸盘天线，高增益
<a href="#">TX490-JZ-5</a>	胶棒天线	470/490M	SMA-J	2.0	50	-	超短直式，全向天线
<a href="#">TX490-XPL-100</a>	吸盘天线	470/490M	SMA-J	3.5	120	100	小型吸盘天线，性价比

### 第十五章 批量包装方式



## 修订历史

版本	修订日期	修订说明	维护人
1.0	2024-12-26	初始版本	Lei

## 关于我们



销售热线: 4000-330-990

技术支持: [support@cdebyte.com](mailto:support@cdebyte.com)

官方网站: [www.ebyte.com](http://www.ebyte.com)

公司地址: 四川省成都市高新西区西区大道 199 号 B5 栋

 **成都亿佰特电子科技有限公司**  
Chengdu Ebyte Electronic Technology Co.,Ltd.