



EWM201-470A_{xx}S 用户使用手册

470MHz-510MHz 20dBm/30dBm 无线语音对讲模组

目录

目录	1
免责声明和版权公告	1
第一章 产品概述	2
1.1 产品简介	2
1.2 特点功能	2
1.3 应用场景	2
第二章 规格参数	3
2.1 射频参数	3
2.2 电气参数	3
2.3 音频参数	3
2.4 硬件参数	4
第三章 机械尺寸与引脚定义.....	4
3.1 EWM201-470A20S 机械尺寸与引脚定义.....	4
3.2 EWM201-470A30S 机械尺寸与引脚定义.....	6
第四章 应用框图	8
第五章 通讯配置	8
第六章 指令与出厂参数.....	9
6.1 指令格式	9
6.2 返回值描述.....	9
6.3 AT 指令表	9
6.4 AT 指令说明.....	10
6.4.1 AT+VOICEMODE 设置/查询语音工作模式.....	10
6.4.2 AT+FREQ 设置/查询信道频点参数	11
6.4.3 AT+TXP 设置/查询发射功率	12
6.4.4 AT+CHANNEL 设置/查询工作信道	12
6.4.5 AT+PANID 设置/查询私域网 ID	13
6.4.6 AT+LOCALID 设置/查询本地地址	13
6.4.7 AT+DESTID 设置/查询通信目标地址	14
6.4.8 AT+VOLUME 设置/查询音量	14

6.4.9 AT+PTT 设置/查询语音发送状态.....	15
6.4.10 AT+MUTE 设置/查询静音状态.....	15
6.5 出厂默认参数.....	15
第七章 注意事项.....	16
7.1 半双工/全双工工作方式.....	16
7.2 网络结构.....	16
7.3 现场网络布点.....	16
7.4 模组集成及安装.....	16
第八章 硬件设计.....	17
第九章 常见问题.....	17
9.1 上电模块无反应.....	17
9.2 模块易损坏.....	18
9.3 音质太差.....	18
9.4 语音对讲异常，无声音或者有杂音.....	18
9.5 语音对讲断断续续.....	18
9.6 传输距离近/变近.....	18
第十章 焊接作业指导.....	19
10.1 回流焊温度.....	19
10.2 回流焊曲线图.....	19
第十一章 相关型号.....	20
修订历史.....	21
关于我们.....	21

免责声明和版权公告

本文档中的信息，包括供参考的 URL 地址，如有变更，恕不另行通知。文档“按现状”提供，不负任何担保责任，包括对适销性、适用于特定用途或非侵权性的任何担保，和任何提案、规格或样品在他处提到的任何担保。本文档不负任何责任，包括使用本文档内信息产生的侵犯任何专利权行为的责任。本文档在此未以禁止反言或其他方式授予任何知识产权使用许可，不管是明示许可还是暗示许可。

文中所得测试数据均为亿佰特实验室测试所得，实际结果可能略有差异。

文中提到的所有商标名称、商标和注册商标均属其各自所有者的财产，特此声明。

最终解释权归成都亿佰特电子科技有限公司所有。

注意：

由于产品版本升级或其他原因，本手册内容有可能变更。亿佰特电子科技有限公司保留在没有任何通知或者提示的情况下对本手册的内容进行修改的权利。本手册仅作为使用指导，成都亿佰特电子科技有限公司尽全力在本手册中提供准确的信息，但是成都亿佰特电子科技有限公司并不确保手册内容完全没有错误，本手册中的所有陈述、信息和建议也不构成任何明示或暗示的担保。

第一章 产品概述

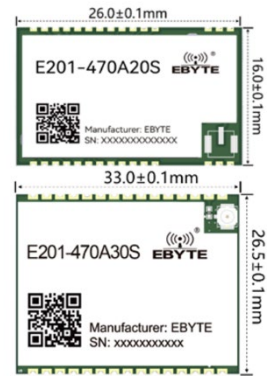
1.1 产品简介

EWM201-470A20S/EWM201-470A30S 是成都亿佰特推出的全新的远距离无线音频传输模块，收发一体。具有配置灵活、使用便捷、体积小等特点。工作在 470MHz-510MHz 频段，用户可以根据实际需要通过对指令配置模块的发射功率、工作信道、串口速率等多种参数。

EWM201-470A20S/EWM201-470A30S 支持 MIC 输入和扬声器输出，模块支持点对点、点对多点半双工模式或全双工模式，只需要外接 MIC、语音功放、扬声器、天线和电源即可组成一台全双工对讲机。

EWM201-470A20S/EWM201-470A30S 基于时隙 TDD 的工作机制，利用精确的时隙控制和时间调度，实现无线语音的半双工或全双工通信。并可实现单播、组播和广播对讲功能。

EWM201-470A20S/EWM201-470A30S 模组是标准款模组，发射功率典型值 20/30dBm。



1.2 特点功能

- 国产芯片方案，采用国产窄带物联网传输技术；
- 通过 AT 命令进行参数设置，譬如实现半双工语音通信和全双工语音通信切换；
- 理想条件下，使用电池供电，可实现不低于 3.5km/5km 的通信距离（空旷环境测试）；
- 码率范围广，采用全软件语音压缩技术；
- 成本低廉，应用灵活；
- 可实现单播、组播和广播对讲功能；
- 可实现 20dBm/30dBm 的功率输出；
- 工业级标准设计，支持 -40~+85℃ 下长时间使用；
- 双天线可选（IPEX/邮票孔），便于用户二次开发，利于集成。

1.3 应用场景

- 数字对讲机；
- 楼宇对讲系统；
- 指挥控制系统；
- 无线报警安全系统；
- 无线音频传输；
- 智能语音系统；
- 安防报警系统。

第二章 规格参数

2.1 射频参数

射频参数	参数值		备注
	EWM201-470A20S	EWM201-470A30S	
工作频段	470MHz~510MHz		频段可配置
空中速率	全双工: $\leq 29.8\text{kbps}$ 半双工: $\leq 14.9\text{kbps}$		-
接收灵敏度	全双工: -121dBm 半双工: -124dBm		全双工: 29.8kbps 半双工: 14.9kbps
调制方式	DPFSK		调制技术
发射功率	$\leq 20\text{dBm}$	$\leq 30\text{dBm}$	软件可调
射频接口	IPEX/邮票孔		等效阻抗约 50Ω

2.2 电气参数

主要参数	性能						备注
	EWM201-470A20S			EWM201-470A30S			
	最小值	典型值	最大值	最小值	典型值	最大值	
工作电压 (V)	2.4	3.3	3.6	2.4	3.7	5.5	$\geq 3.3\text{V} / 3.7\text{V}$ 可保证输出功率, 超过 $3.6\text{V} / 5.5\text{V}$ 有烧毁风险
工作温度 ($^{\circ}\text{C}$)	-40	-	+85	-40	-	+85	工业级设计
工作湿度 (%)	10	-	90	10	-	90	-
发射电流 (mA)	91	94	95	365	680	910	瞬时功耗
接收电流 (mA)	28	30	32	28	31	32	

2.3 音频参数

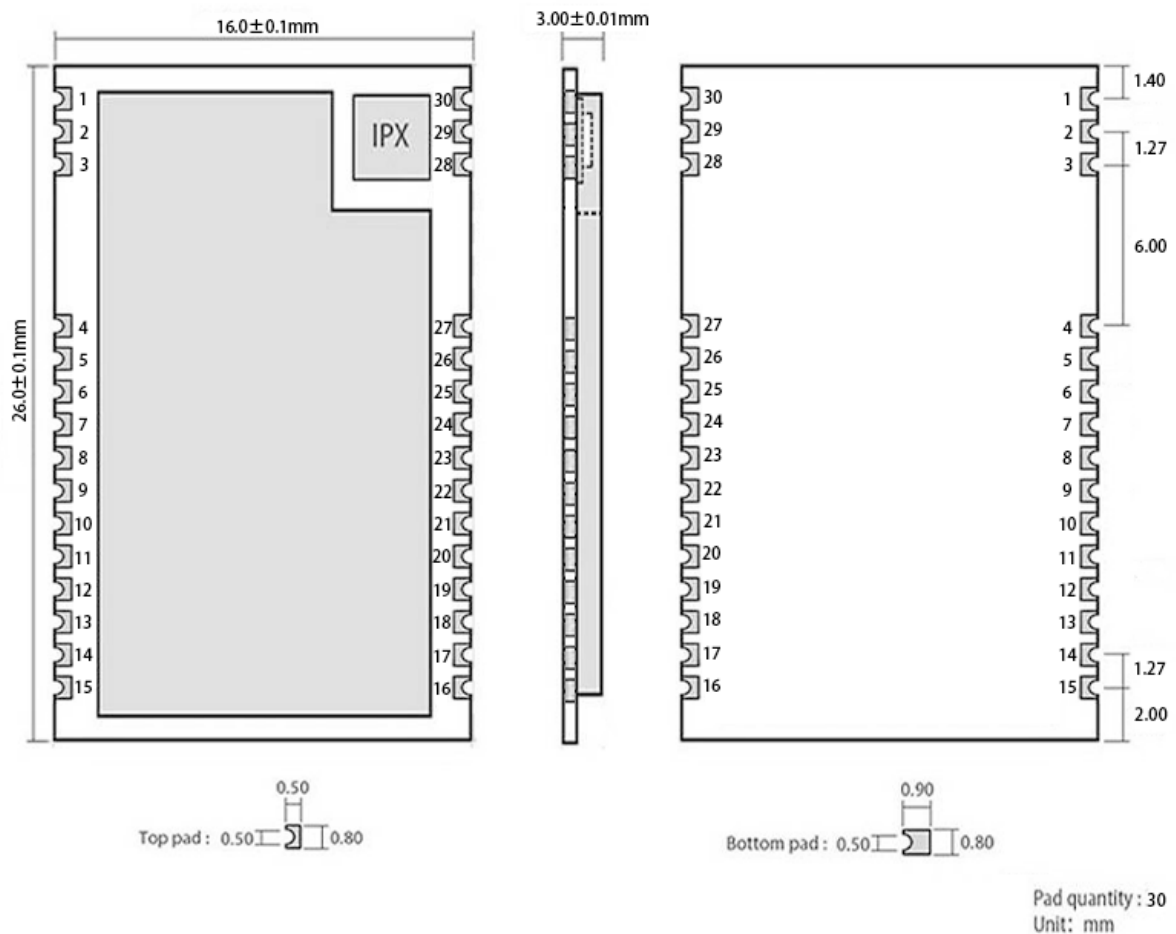
项目	规格
编码算法	OPUS
语音编码率	10kbps
音频采样率	8kHz, 16 位
音频输入	0~708mV
音频输出	14mW/差分输出 32Ω 负载
对讲模式	半双工/全双工

2.4 硬件参数

硬件参数	参数值		备注
	EWM201-470A20S	EWM201-470A30S	
封装方式	贴片式		-
接口方式	邮票孔 (间距 1.27mm)	邮票孔 (间距 2.00mm)	-
通信接口	UART 串口		支持 AT 指令
串口配置	921600bps 8N1		-
外形尺寸	16 * 26 mm	26.5 * 33 mm	-
产品净重	/	/	-

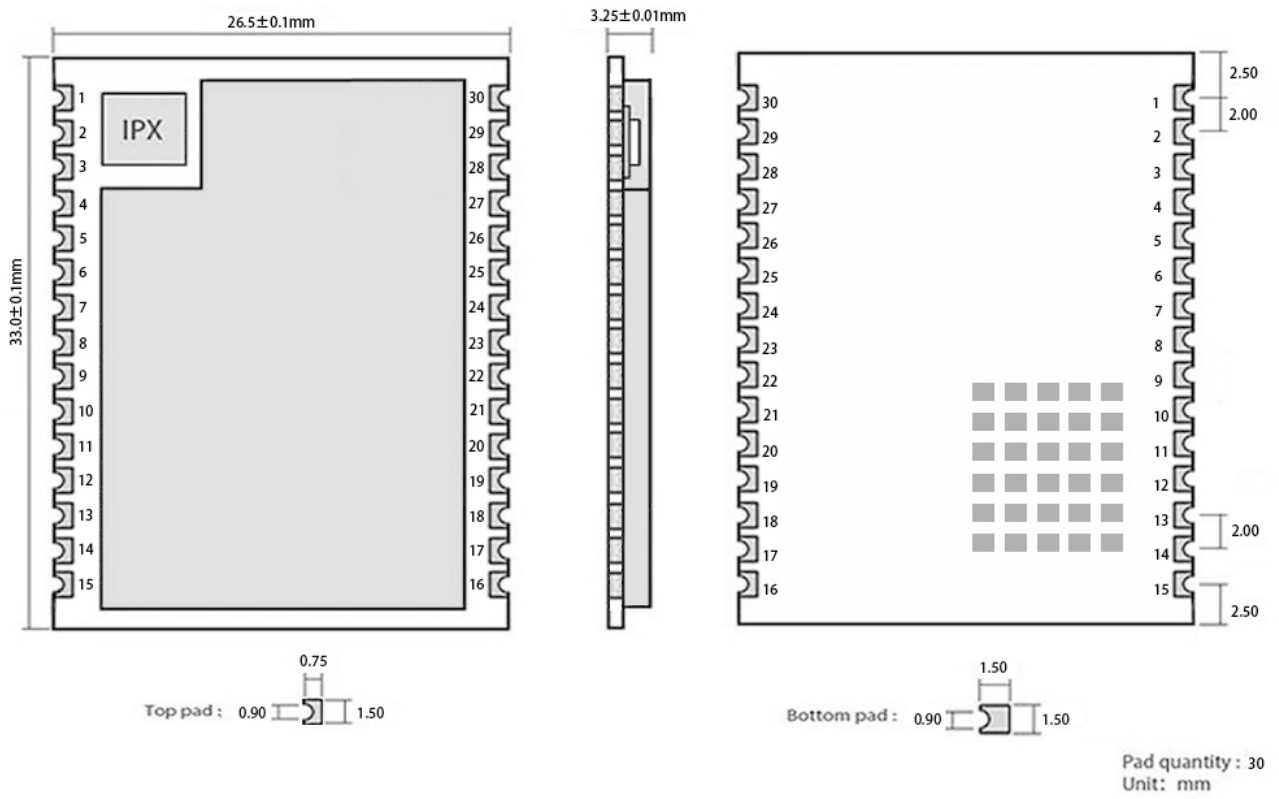
第三章 机械尺寸与引脚定义

3.1 EWM201-470A20S 机械尺寸与引脚定义



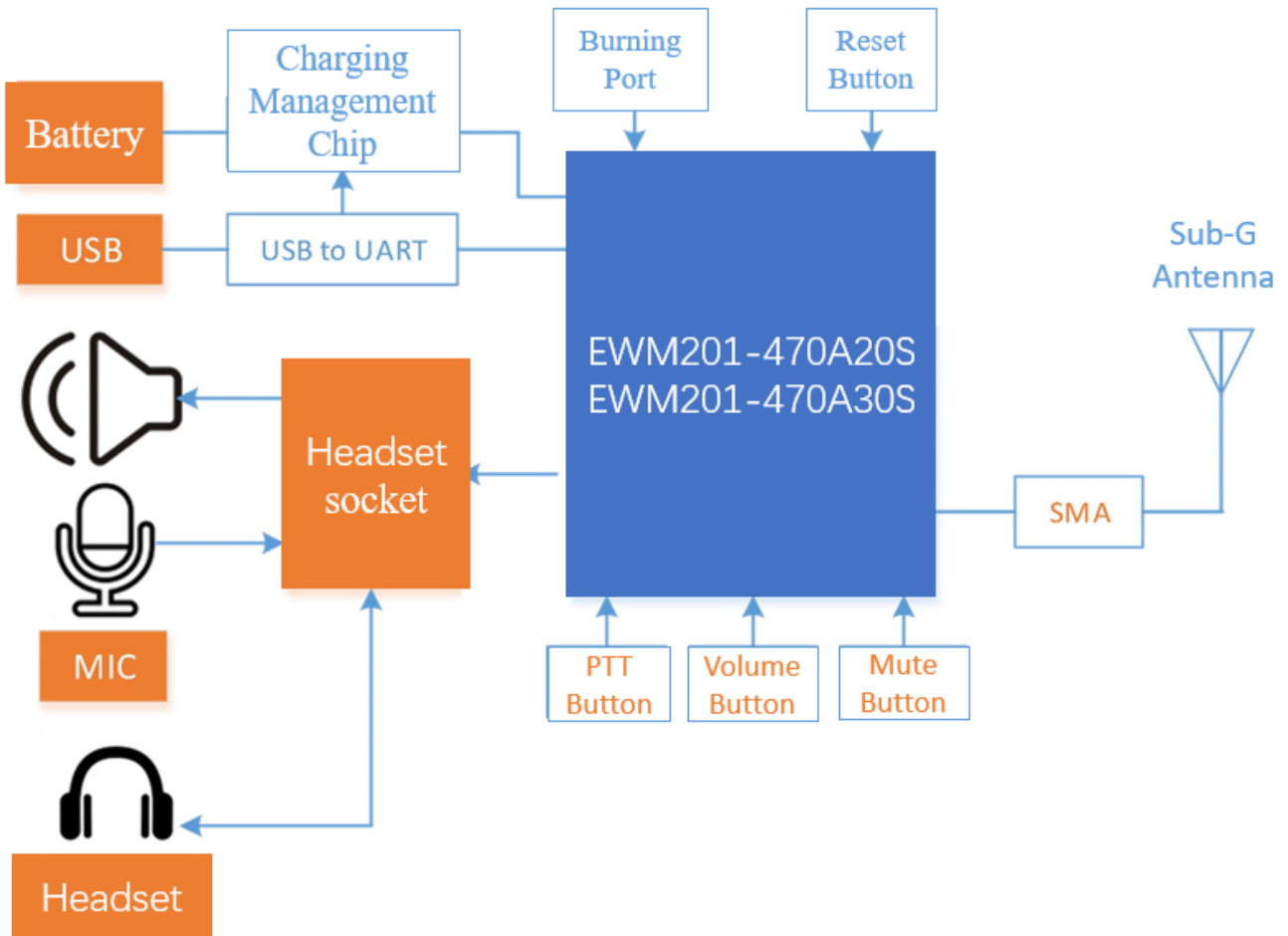
EWM201-470A20S			
引脚序号	引脚名称	引脚方向	引脚用途
1	GND	GND	模块地线
2	GND	GND	模块地线
3	GND	GND	模块地线
4	TXEN	输出	发送指示信号，高有效
5	RXEN	输出	接收指示信号，高有效
6	NC	-	空脚(未开放使用，用户无需关心)
7	NC	-	空脚(未开放使用，用户无需关心)
8	NC	-	空脚(未开放使用，用户无需关心)
9	V -	输入	音量-按键（低电平触发）
10	V +	输入	音量+按键（低电平触发）
11	PTT	输入	PTT 语音对讲按键（低电平触发）
12	VCC	3V3	电源
13	PG	GND	模块地线
14	NC	-	空脚(未开放使用，用户无需关心)
15	PG	GND	模块地线
16	PG	GND	模块地线
17	RST	输入	复位信号接口
18	VDDAC	输出	MIC 电源 Pin，专用电源输出
19	MICIN	输入	麦克风输入接口
20	AG	AGND	模拟信号地，外部 MIC 输入接此地
21	SKP_P	输出	扬声器差分信号 P 端
22	SKP_N	输出	扬声器差分信号 N 端
23	AG	AGND	模拟信号地
24	RXD	RXD	配置串口 RXD
25	TXD	TXD	配置串口 TXD
26	MUTE	输入	静音按键（低电平触发）
27	UPDATE	输入	固件下载 Pin
28	GND	GND	模块地线
29	ANT	RFIO	射频天线接口
30	GND	GND	模块地线

3.2 EWM201-470A30S 机械尺寸与引脚定义



EWM201-470A30S			
引脚序号	引脚名称	引脚方向	引脚用途
1	PG	GND	模块地线
2	ANT	RFIO	射频天线接口
3	PG	GND	模块地线
4	RXEN	输出	接收指示信号，高有效
5	TXEN	输出	发送指示信号，高有效
6	NC	-	空脚(未开放使用，用户无需关心)
7	NC	-	空脚(未开放使用，用户无需关心)
8	NC	-	空脚(未开放使用，用户无需关心)
9	PG	GND	模块地线
10	PTT	输入	PTT 语音对讲按键（低电平触发）
11	V+	输入	音量+按键（低电平触发）
12	V-	输入	音量-按键（低电平触发）
13	PG	GND	模块地线
14	5V	VCC	模块电源接口
15	PG	GND	模块地线
16	PG	GND	模块地线
17	RESET	输入	复位信号接口
18	PG	GND	模块地线
19	VDDAC	输出	MIC 电源 Pin，专用电源输出
20	AG	AGND	模拟信号地，外部 MIC 输入接此地
21	MICIN	输入	麦克风输入接口
22	AG	AGND	模拟信号地
23	SPK_P	输出	扬声器差分信号 P 端
24	SPK_N	输出	扬声器差分信号 N 端
25	RXD	RXD	配置串口 RXD
26	TXD	TXD	配置串口 TXD
27	UPDATE	输入	固件下载 Pin
28	MUTE	输入	静音按键（低电平触发）
29	NC	-	空脚(未开放使用，用户无需关心)
30	PG	GND	模块地线

第四章 应用框图



推荐电路图请参考附件：《EWM201-470AxxS 推荐原理图》

第五章 通讯配置

串口波特率为 921600bps，8 位数据，1 位停止位，无校验，参数设置如下图：

项目	参数值
波特率	921600 bps
数据位	8
停止位	1
校验位	无

第六章 指令与出厂参数

6.1 指令格式

模块支持参数读取和写入，模组串口默认支持的波特率为 921600bps，8N1 格式。

AT 指令以<CR><LF>结尾，以下描述中不再赘述。<CR>：回车符；<LF>：换行符。

指令格式	描述	举例
AT+XXX	运行指令	AT+RST
AT+XXX?	查询指令	AT+TXP?
AT+XXX=?	查询指令参数范围	AT+TXP=?
AT+XXX=YYYY	设置指令	AT+TXP=15

6.2 返回值描述

AT 指令返回值	说明
AT_OK	正确
AT_ERROR	错误信息（语法错误）
AT+PARAM_ERROR	错误信息（参数错误）

6.3 AT 指令表

序号	基础指令	响应	描述	示例
1	AT	AT_OK	AT 通信链路检查	发送：AT 返回：AT_OK
2	AT+RST	AT_OK	重启模组	发送：AT+RST 返回：AT_OK
3	AT+RESTORE	AT_OK	恢复出厂设置	发送：AT+RESTORE 返回：AT_OK
4	AT+VER?	<version> AT_OK <error description>	查询固件版本号	发送：AT+VER? 返回：+VER: xxxxxxx AT_OK

序号	配置指令	描述
1	AT+VOICEMODE	设置/查询语音工作模式
2	AT+FREQ	设置/查询信道频点参数
3	AT+TXP	设置/查询发射功率
4	AT+CHANNEL	设置/查询工作信道
5	AT+PANID	设置/查询私域网 ID
6	AT+LOCALID	设置/查询本地地址

7	AT+DESTID	设置/查询通信目标地址
8	AT+VOLUME	设置/查询音量
9	AT+PTT	设置/查询语音发送状态
10	AT+MUTE	设置/查询静音状态

6.4 AT 指令说明

6.4.1 AT+VOICEMODE 设置/查询语音工作模式

语法命令

指令	响应	示例
AT+VOICEMODE=<mode>	AT_OK <error description>	发送: AT+VOICEMODE =51 返回: AT_OK
AT+VOICEMODE?	+VOICEMODE: AT_OK <error description>	发送: AT+VOICEMODE? 返回: +VOICEMODE:51 AT_OK

参数描述

参数	描述	说明
<mode>	语音工作模式 51: 半双工语音模式 61: 全双工 P2P 语音主机模式 62: 全双工 P2P 语音从机模式 71: 发射电流和发射功率测试模式 72: 接收灵敏度测试模式和接收电流测试模式	当=51 时 ，模组工作在半双工语音模式，此时，在同一网络中，同一时刻只允许一台终端处于语音发送状态（控制指令：AT+PTT=1），否则会出现语音碰撞，导致语音不清晰甚至无法听到。 当=61 时 ，模组工作在全双工 P2P 语音主机模式，同一网络中有且必须有一台终端处于此模式，理论上全双工 P2P 语音从机模式终端数量不受限制；处于全双工对讲时，最多允许一台语音主机模式终端和一台语音从机模式终端同时处于语音发送状态。 当=62 时 ，模组工作在全双工 P2P 语音从机模式，此模式需要配合全双工 P2P 语音主机模式才能正常工作。 当=70 时 ，模组工作在接收电流测试模式，此模式用来测试接收电流。 当=71 时 ，发射电流和发射功率测试模式，此模式用来测试发射电流和发射 功率。 当=72 时 ，模组工作接收灵敏度测试模式，此模式测试接收灵敏度。
<error description>	错误信息	

6.4.2 AT+FREQ 设置/查询信道频点参数

语法命令

指令	响应	示例
AT+FREQ=<param number>: <param1>,<param2>,...,<param16>	AT_OK <error description>	发送: AT+FREQ=16:471250000, 471250000, 471250000,...,471250000 返回: AT_OK
AT+FREQ?	+FREQ:<param number>:<param1> ,<param2>,...,<param16> AT_OK <error description>	发送: AT+FREQ? 返回: +FREQ:16:471250000,47125 0000,...,471250000 AT_OK

参数描述

参数	描述	说明
<param number>	信道总数	目前固定为 16
<param1>,<param2>,...,<param16>	信道频点参数。 每个信道频点参数范围: 470000000Hz~510000000Hz	为保证模组的通信性能,建议频点设置为带小数的频点如 xxx.3MHz、xxx.6MHz、xxx.75MHz、xxx.8MHz 且尽量远离 32MHz 倍频的频点如 32MHz*13=416MHz、32MHz*14=448MHz、32MHz*15=480MHz、32MHz*16=512MHz 等。在多信道通信时推荐信道间隔采用 550KHz 或 1.25MHz 整数倍。
<error description>	错误信息	

总共 16 个频点参数, 分别对应 0~15 信道的频点, 信道以频点作为第一道物理隔离, PANID 作为第二道分组参数, DESTID 作为此信道内终端是广播 (特指 DESTID=0) 还是单播 (DESTID 为非 0 的合法值)。三者关系见下表:

信道 参数	0	1	2	3	4	5	6	7	8	9	10	11	12	13	14	15
AT+FREQ	FRE	FRE	FRE	FRE	FRE	FRE	FRE	FRE	FRE	FRE	FREQ	FREQ	FREQ	FREQ	FREQ	FREQ
REQ	Q0	Q1	Q2	Q3	Q4	Q5	Q6	Q7	Q8	Q9	10	11	12	13	14	15
AT+PANID	PANID															
AT+DESTID	DES	DES	DES	DES	DES	DES	DES	DES	DES	DES	DEST	DEST	DEST	DEST	DEST	DEST
ESTID	TID0	TID1	TID2	TID3	TID4	TID5	TID6	TID7	TID8	TID9	ID10	ID11	ID12	ID13	ID14	ID15

6.4.3 AT+TXP 设置/查询发射功率

语法命令

指令	响应	示例
AT+TXP=<power value>	AT_OK <error description>	发送: AT+TXP=15 返回: AT_OK
AT+TXP?	+TXP:<power value> AT_OK <error description>	发送: AT+TXP? 返回: +TXP:15 AT_OK

参数描述

参数	描述	说明	
		EWM201-470A20S	EWM201-470A20S
<power value>	功率索引值, 范围 0-15	0 ---发射功率-25dBm	0 ---发射功率-10dBm
		1 ---发射功率-22dBm	1 ---发射功率-6dBm
		2 ---发射功率-19dBm	2 ---发射功率-4dBm
		3 ---发射功率-16dBm	3 ---发射功率-1dBm
		4 ---发射功率-13dBm	4 ---发射功率 4dBm
		5 ---发射功率-10dBm	5 ---发射功率 7dBm
		6 ---发射功率-7dBm	6 ---发射功率 10dBm
		7 ---发射功率-4dBm	7 ---发射功率 14dBm
		8 ---发射功率-1dBm	8 ---发射功率 16dBm
		9 ---发射功率 2dBm	9 ---发射功率 19dBm
		10 ---发射功率 5dBm	10 ---发射功率 21dBm
		11 ---发射功率 8dBm	11 ---发射功率 24dBm
		12 ---发射功率 11dBm	12 ---发射功率 26dBm
		13 ---发射功率 14dBm	13 ---发射功率 29dBm
		14 ---发射功率 17dBm	14 ---发射功率 30dBm
		15 ---发射功率 20dBm	15 ---发射功率 30dBm
<error description>	错误信息		

6.4.4 AT+CHANNEL 设置/查询工作信道

语法命令

指令	响应	示例
AT+CHANNEL=<channel value>	AT_OK <error description>	发送: AT+CHANNEL=1 返回: AT_OK
AT+CHANNEL?	+CHANNEL:<channel value> AT_OK <error description>	发送: AT+CHANNEL? 返回: +CHANNEL:1 AT_OK

参数描述

参数	描述	说明
<channel value>	信道值	范围 0-15。工作信道设置只是用于信道的选择，每个信道的频点和通信目标地址参数由 AT+FREQ 和 AT+DESTID 两条指令设置。
<error description>	错误信息	

6.4.5 AT+PANID 设置/查询私域网 ID

语法命令

指令	响应	示例
AT+PANID=<id value>	AT_OK <error description>	发送：AT+PANID=1 返回：AT_OK
AT+PANID?	+PANID:<id value> AT_OK <error description>	发送：AT+PANID? 返回：+PANID:1 AT_OK

参数描述

参数	描述	说明
<id value>	私域网 ID 值	范围 0-4095
<error description>	错误信息	

6.4.6 AT+LOCALID 设置/查询本地地址

语法命令

指令	响应	示例
AT+LOCALID=<id value>	AT_OK <error description>	发送：AT+LOCALID=1 返回：AT_OK
AT+LOCALID?	+LOCALID: <id value> AT_OK <error description>	发送：AT+LOCALID? 返回：+LOCALID:1 AT_OK

参数描述

参数	描述	说明
<id value>	模块本地 ID 值	范围 0-1023
<error description>	错误信息	

6.4.7 AT+DESTID 设置/查询通信目标地址

语法命令

指令	响应	示例
AT+DESTID=<param number>: <param1>,<param2>,...,<param16>	AT_OK <error description>	发送: AT+DESTID=16:1, 2, 3,...,16 返回: AT_OK
AT+DESTID?	+DESTID:<param number>: <param1>,<param2> ,...,<param16> AT_OK <error description>	发送: AT+DESTID? 返回: +DESTID:16:1,2,...,16 AT_OK

参数描述

参数	描述	说明
<param number>	地址总数	目前固定为 16
<param1>,<param2>,...,<param16>	各个信道目标地址	param1 表示信道 0 的目标地址, param2 表示信道 1 的目标地址, 依此类推。具体可以参见 AT+FREQ 指令相关说明。
<error description>	错误信息	

6.4.8 AT+VOLUME 设置/查询音量

语法命令

指令	响应	示例
AT+VOLUME=<volume value>	AT_OK <error description>	发送: AT+VOLUME=1 返回: AT_OK
AT+VOLUME?	+VOLUME:<volume value> AT_OK <error description>	发送: AT+VOLUME? 返回: +VOLUME:1 AT_OK

参数描述

参数	描述	说明
<volume value>	模块音量大小	范围 0 ~ 15, 0 表示音量最小, 15 表示最大音量。
<error description>	错误信息	

6.4.9 AT+PTT 设置/查询语音发送状态

语法命令

指令	响应	示例
AT+PTT=<value>	AT_OK <error description>	发送: AT+PTT=1 返回: AT_OK
AT+FREQ?	+PTT:<value> AT_OK <error description>	发送: AT+PTT? 返回: +PTT:1 AT_OK

参数描述

参数	描述	说明
<value>	状态值	0: 未处于语音发送状态 1: 处于语音发送状态
<error description>	错误信息	

6.4.10 AT+MUTE 设置/查询静音状态

语法命令

指令	响应	示例
AT+MUTE=<value>	AT_OK <error description>	发送: AT+MUTE=1 返回: AT_OK
AT+MUTE?	+MUTE:<value> AT_OK <error description>	发送: AT+MUTE? 返回: +MUTE:1 AT_OK

参数描述

参数	描述	说明
<value>	状态值	0: 解除静音状态 1: 进入静音状态
<error description>	错误信息	

6.5 出厂默认参数

型号	语音工作模式	空中速率	波特率	串口格式	发射功率
EWM201-470A20S	半双工	14.9kbps	921600 bps	8N1	20dbm
EWM201-470A30S	半双工	29.8kbps	921600 bps	8N1	30dbm

第七章 注意事项

7.1 半双工/全双工工作方式

模组的通信支持半双工和全双工的工作方式。用户根据需要要用 AT 命令通过串口来配置。

7.2 网络结构

模组可实现点对点和点对多点的语音对讲方式。用户可根据需要设置模组 PANID、目标地址来实现。

7.3 现场网络布点

考虑到无线环境的复杂性和难预测性，用户规划方案前应做好应用现场的实地勘察工作。比如用模组在现场做通信测试，逐步筛选和优化节点位置。前期合理的布点将大大提升网络的通信质量，加快施工进度，减少调试难度，降低后期维护的成本。

7.4 模组集成及安装

兼容性设计是用户在集成设计时需要考虑的问题，包括结构尺寸、电磁兼容性等设计。同时要考虑天线的因素。

- 外置天线四周预留空间，不应紧贴结构件；
- 内置天线需要阻抗匹配；
- 在施工允许的前提下，现场天线的安装应尽量遵循架高、开阔、无遮挡的原则。

第八章 硬件设计

- 推荐使用直流稳压电源对该模块进行供电，电源纹波系数尽量小，模块需可靠接地；
- 请注意电源正负极的正确连接，如反接可能会导致模块永久性损坏；
- 请检查供电电源，确保在推荐供电电压之间，如超过最大值会造成模块永久性损坏；
- 请检查电源稳定性，电压不能大幅频繁波动；
- 在针对模块设计供电电路时，往往推荐保留 30%以上余量，有整机利于长期稳定地工作；
- 模块应尽量远离电源、变压器、高频走线等电磁干扰较大的部分；
- 高频数字走线、高频模拟走线、电源走线必须避开模块下方，若实在需要经过模块下方，假设模块焊接在 Top Layer，在模块接触部分的 Top Layer 铺地铜（全部铺铜并良好接地），必须靠近模块数字部分并走线在 Bottom Layer；
- 假设模块焊接或放置在 Top Layer，在 Bottom Layer 或者其他层随意走线也是错误的，会在不同程度影响模块的杂散以及接收灵敏度；
- 假设模块周围有存在较大电磁干扰的器件也会极大影响模块的性能，跟据干扰的强度建议适当远离模块，若情况允许可以做适当的隔离与屏蔽；
- 假设模块周围有存在较大电磁干扰的走线（高频数字、高频模拟、电源走线）也会极大影响模块的性能，跟据干扰的强度建议适当远离模块，若情况允许可以做适当的隔离与屏蔽；
- 通信线若使用 5V 电平，必须串联 1k-5.1k 电阻（不推荐，仍有损坏风险）；
- 天线安装结构对模块性能有较大影响，务必保证天线外露且最好垂直向上；
- 当模块安装于机壳内部时，可使用优质的天线延长线，将天线延伸至机壳外部；
- 天线切不可安装于金属壳内部，将导致传输距离极大削弱。

第九章 常见问题

9.1 上电模块无反应

- 当存在直线通信障碍时，通信距离会相应的衰减；
- 温度、湿度，同频干扰，会导致通信丢包率提高；
- 地面吸收、反射无线电波，靠近地面测试效果较差；
- 海水具有极强的吸收无线电波能力，故海边测试效果差；
- 天线附近有金属物体，或放置于金属壳内，信号衰减会非常严重；
- 功率寄存器设置错误、空中速率设置过高（空中速率越高，距离越近）；
- 室温下电源低压低于推荐值，电压越低发功率越小；
- 使用天线与模块匹配程度较差或天线本身品质问题。

9.2 模块易损坏

- 请检查供电电源，确保在推荐供电电压之间，如超过最大值会造成模块永久性损坏；
- 请检查电源稳定性，电压不能大幅频繁波动；
- 请确保安装使用过程防静电操作，高频器件静电敏感性；
- 请确保安装使用过程湿度不宜过高，部分元件为湿度敏感器件；
- 如果没有特殊需求不建议在过高、过低温度下使用。

9.3 音质太差

- 电源纹波太大，务必降低电源纹波增加退耦电容，增加 EMC 滤波电路；
- 音频输入走线不合理，需要进行差分设计且尽量靠近模块引脚；
- 附近可能存在同频信号干扰，修改模块信道使用。

9.4 语音对讲异常，无声音或者有杂音

- 检查底板的 MIC 输入信号，检查 MIC 是否正常工作；
- 检查扬声器及其功放是否正常工作；
- 检查是否耳麦插入了耳机座导致板载麦克风或者扬声器停止工作；
- 拔掉耳麦或者对故障电路继续维修。

9.5 语音对讲断断续续

- 无线环境改变（同频干扰、邻信道干扰、天线损坏），检查天线、更换信道避开干扰；
- EMC 干扰模组（模块附件有大功率设备，如：电机、变频器），增加屏蔽盖、增加滤波电路设计；
- 模组干扰了 MIC 电路（不常见的原因），增加屏蔽盖、增加滤波电路设计；
- 模块传输距离达到临界，环境新增屏蔽因素，调整天线位置、更换高增益天线、更换布点位置；
- 网络通信时序问题，出现空中碰撞。调整通信策略，避免多模组同时发送数据的情况发生。

9.6 传输距离近/变近

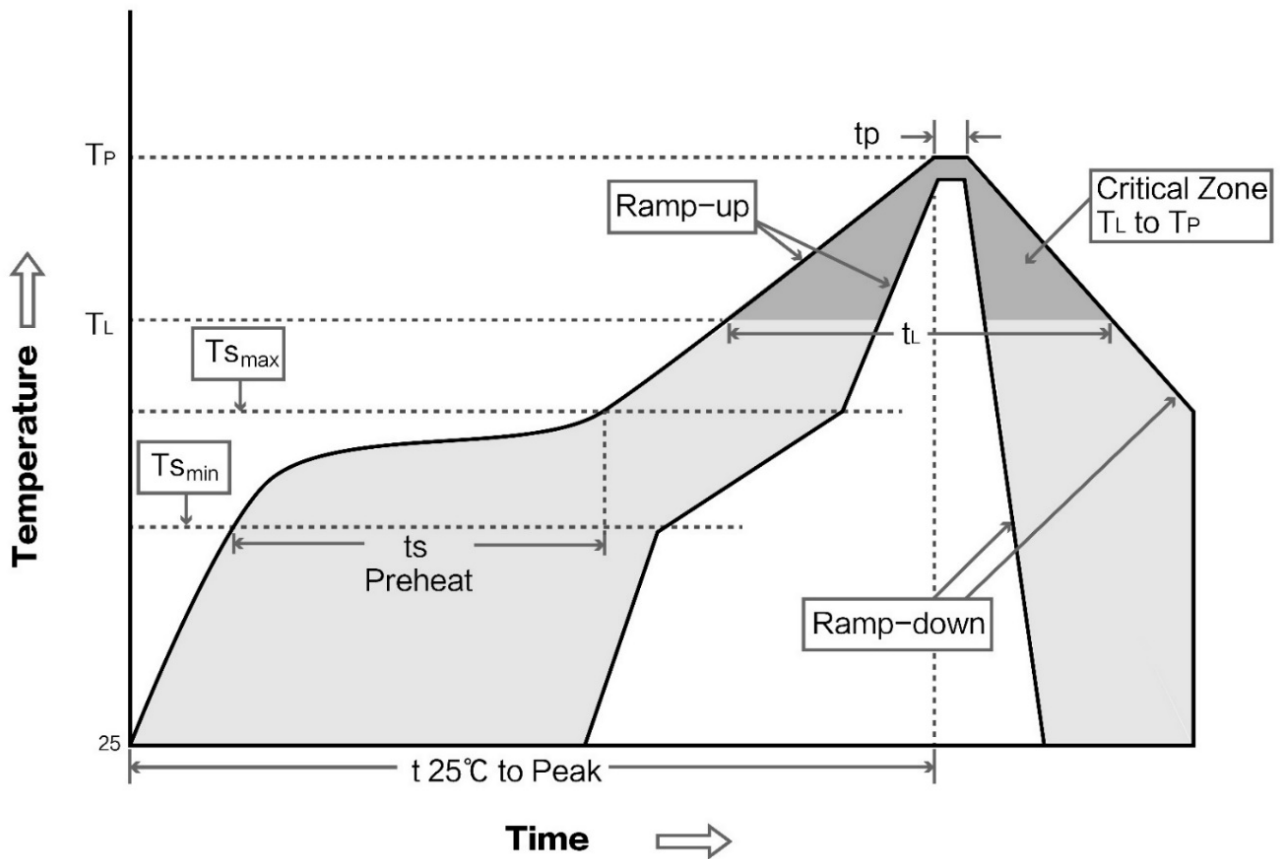
- 模块传输性能恶化（发射功率低、接收灵敏度下降），模块损坏，返厂维修；
- 天线松动、锈蚀或损坏，紧固天线连接，更换天线；
- 新增干扰源，优先考虑更换信道，调整/升级天线；

第十章 焊接作业指导

10.1 回流焊温度

Profile Feature	曲线特征	Sn-Pb Assembly	Pb-Free Assembly
Solder Paste	锡膏	Sn63/Pb37	Sn96.5/Ag3/Cu0.5
Preheat Temperature min (T _{smin})	最小预热温度	100°C	150°C
Preheat temperature max (T _{smax})	最大预热温度	150°C	200°C
Preheat Time (T _{smin} to T _{smax})(t _s)	预热时间	60-120 sec	60-120 sec
Average ramp-up rate(T _{smax} to T _p)	平均上升速率	3°C/second max	3°C/second max
Liquidous Temperature (T _L)	液相温度	183°C	217°C
Time (t _L) Maintained Above (T _L)	液相线以上的时间	60-90 sec	30-90 sec
Peak temperature (T _p)	峰值温度	220-235°C	230-250°C
Average ramp-down rate (T _p to T _{smax})	平均下降速率	6°C/second max	6°C/second max
Time 25°C to peak temperature	25°C到峰值温度的时间	6 minutes max	8 minutes max

10.2 回流焊曲线图



第十一章 相关型号

产品型号	载波频率 Hz	发射功率 dBm	测试距离 km	封装形式	产品尺寸 mm	通信接口
EWM201-470A20S	470M-510M	20±1	3.5	贴片	16*26	UART
EWM201-470A30S	470M-510M	30±1	5	贴片	26.5*33	UART
E200-900A17S	863MHz~928MHz	17.5	0.3	贴片	16*26	UART
E200-2G4A20S	2405~2478MHz	20	0.3	贴片	16*26	UART

修订历史

版本	修订日期	修订说明	维护人
1.0	2024-10-17	初始版本	Lei

关于我们



销售热线：4000-330-990

技术支持：support@cdebyte.com

官方网站：www.ebyte.com

公司地址：四川省成都市高新西区西区大道 199 号模具工业园 B2 栋

 **成都亿佰特电子科技有限公司**
EByte Chengdu Ebyte Electronic Technology Co.,Ltd.