



**EBYTE**

**成都亿佰特电子科技有限公司**

Chengdu Ebyte Electronic Technology Co.,Ltd.

# Wireless Modem

## 用户使用手册



## 云数传电台使用手册

本说明书可能会随着产品的改进而更新，请以最新版的说明书为准  
成都亿佰特电子科技有限公司保留对本说明中所有内容的最终解释权及修改权

## 目录

一、产品概况 .....	1
二、快速入门 .....	2
2.1 使用准备 .....	2
2.2 配置使用 .....	3
三、产品概述 .....	4
3.1 产品规格 .....	4
3.2 技术参数 .....	4
3.3 端口说明 .....	5
3.3.1 指示灯说明 .....	5
3.3.2 通信接口说明 .....	5
3.3.3 电源端口说明 .....	6
3.3.4 短按重启设备 .....	7
3.4 安装尺寸 .....	7
四、产品功能 .....	8
4.1 一对一数据传输 .....	8
4.2 一对多、多对一数据传输 .....	8
4.3 多对多数据传输 .....	9
五、在测试及实际应用中的连接示意图 .....	9
修订历史 .....	10
关于我们 .....	10

## 一、产品概况

E840-DTU(TCEC05-xxx)X-V2 是采用 4G CAT1 方案的云数传电台，电台支持微信小程序简单配对使用。可以显现一对一、一对多、多对多等复杂应用场景。由于采用了云技术，数传电台相互透传的距离不受限制。

云数传电台作为一种突破性的数传产品，解决了传统数传电台传输距离受限、不能并发、组网协议复杂的难题。

云数传电台提供透明 RS485/RS232 接口，采用塑料壳体，导轨式安装结构，支持 8~28V (DC) /85~265V (AC) 电压输入。无通讯距离的限制，且具有网络覆盖广、抗干扰能力强的优势。电台集成了云服务器的功能，不需要客户再对平台进行配置，只需要使用微信轻轻一扫，就可以将设备进行分组配对进行通信（同组设备无法通信，A、B 两组设备互相通信），支持 1024 以内的单包长度设定；可实现大文件透传；满足大部分的数据传输需求。

云数传电台工作在 LTE-TDD: B34/B38/B39/B40/B41, LTE-FDD: B1/B3/B5/B8 频段。它提供 4G 网络覆盖下实时、可靠的数据传输，具有覆盖率高、可移动、安装维护方便、即插即用、稳定性强的特点，适合点多而分散、地理环境复杂等场合，可与 PLC, RTU, 雨量计、液位计等数据终端相连接。

## 功能特点

- ★ 采用微信实现 5 秒快速配对，轻松实现透传；
- ★ 采用最新 4G 方案，打破距离限制，实现无限距离传输；
- ★ 采用专业数据加密技术，具有数据加密，单包 1024 字节长度；
- ★ 支持 200K 超大缓存，稳定传输不丢包；
- ★ 采用阻燃塑料壳体，导轨式安装结构，安装便捷高效；
- ★ 简单的高效电源设计，支持电源压线方式，支持 8~28V (DC) /85~265V (AC) 供电；
- ★ 支持微信配置设备参数；
- ★ 工作温度范围：-40℃~+85℃；
- ★ 阻燃塑料外壳，体积紧凑，安装方便，散热性好；完美的屏蔽设计，电磁兼容性好，抗干扰能力强；
- ★ 电源逆接保护、过接保护、天线浪涌保护等多重保护功能，大大增加了电台可靠性；
- ★ 便捷的用户体验，只需要微信简单的配置即可实现数据通信；
- ★ 内置看门狗，并进行精确时间布局，一旦发生异常，模块将自动重启，且能继续按照先前的参数设置继续工作。

## 二、快速入门

若在使用过程中出现问题，点击官网链接：<https://www.ebyte.com/product.html>

### 2.1 使用准备

(1) 您需要准备两台 E840-DTU (TCEC05-xxx) X-V2，插入可以使用流量的 SIM 卡。



图 2-1-1

(2) 首先给数传电台安装天线，然后安装电源，用户根据需选择电源适配器供电。



图 2-1-2

(3) 使用 USB 转 RS485/RS232 或者其他方式使得电脑与数传电台相连。



图 2-1-3

## 2.2 配置使用

(1) 首先在微信小程序中搜索（或直接使用微信扫描设备二维码）使用到的配置工具：亿佰特云，打开后其界面如下图：

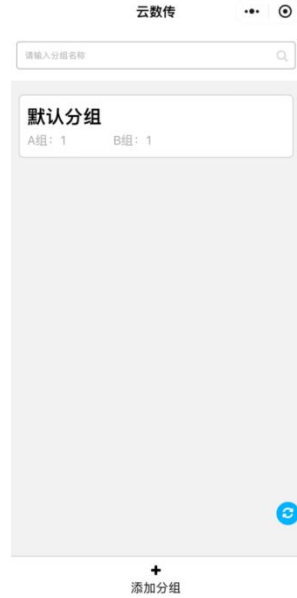


图 2-2-1

(2) 初次打开小程序会显示一个默认分组，最下方也可以自由添加和删除分组（默认分组不可删除），同时也可以对分组和设备进行改名，可输入框字符限制到 10 个中英文字符，不能加空格（含设备名和分组名）。此次添加设备以默认分组为例，点击默认分组可以进入分组详情界面，见下图：



图 2-2-2

(3) 添加设备流程:

- 1、点击“添加 A (B) 组设备”后进入扫码界面;
- 2、扫描设备外壳上的二维码;
- 3、扫码后自动弹出配置界面, 可以自定义设备名称、波特率、校验位等;
- 4、配置完成后点击确定即可。

(4) 修改设备配置流程:

- 1、点击已添加好的设备, 自动弹出配置界面, 可对设备名称、波特率、校验位等进行修改;
- 2、修改后点击确定即可。

注: 修改波特率等后设备需重新上电才可以正常工作。

(5) 删除设备流程: 点击已添加好的设备右下角删除图标即可删除。

### 三、产品概述

#### 3.1 产品规格

产品型号	产品类别	通信接口	工作电压	产品简介
E840-DTU (TCEC05-232)-V2	4G Cat1	RS232	8~28V (DC)	云数传电台、导轨式壳体
E840-DTU (TCEC05-485)-V2	4G Cat1	RS485	8~28V (DC)	云数传电台、导轨式壳体
E840-DTU (TCEC05-485)A-V2	4G Cat1	RS485	85~265V (AC)	云数传电台、导轨式壳体

表 3-1-1

#### 3.2 技术参数

序号	名称	参数	说明
1	工作电压	8~28V (DC) 85~265V (AC)	直流版本建议使用 12V 或 24V 交流版本使用 110V/220V 均可
2	通讯接口	RS485/RS232	通讯接口, 以产品实际标识为准
3	波特率	出厂默认 9600	波特率范围 1200~230400
4	缓存大小	1024 字节	1. 每包数据长度最大为 1024 字节。 2. 电台可实现数据的连续传输, 稳定支持 200kB 文件连续传输。
5	产品尺寸	92*66*30 mm	详见安装尺寸
6	产品重量	95 g	公差 ±5g

7	工作温度	-40°C ~ +85°C	工业级
---	------	---------------	-----

表 3-2-2

### 3.3 端口说明

#### 3.3.1 指示灯说明

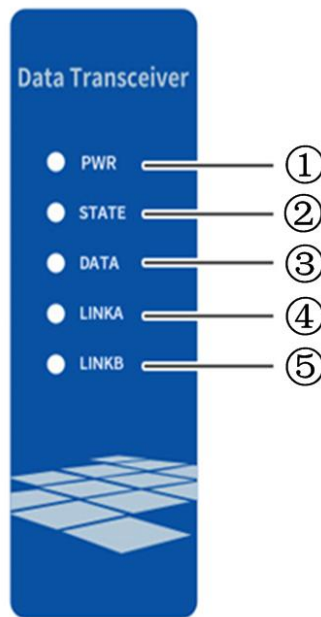


图 3-3-1

序号	指示灯	功能	说明
1	PWR	电源指示灯	电源接通时点亮
2	STATE	入网状态指示灯	熄灭：设备上电到正在搜寻 SIM 卡 常亮：设备附着网络成功
3	DATA	数据收发指示灯	发送/接收数据时闪烁
4	LINKA	连接指示灯	常亮：请求 HTTP 成功 常灭：请求 HTTP 失败
5	LINKB	连接指示灯	常亮：已连接 MQTT 服务器 常灭：连接不上 MQTT 服务器

表 3-3-1

#### 3.3.2 通信接口说明

可以使用接线端子通过 RS485/RS232 与设备相连接。

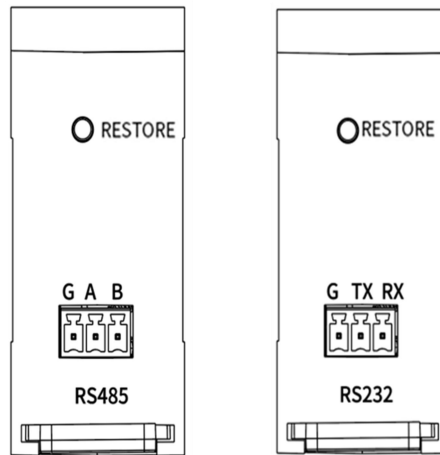


图 3-3-2

序号	标准定义	功能	说明
1	G	信号地	抗干扰、接地
2	A	RS485 总线 A 接口	RS485 接口 A 接口与设备 A 接口相连
3	B	RS485 总线 B 接口	RS485 接口 B 接口与设备 B 接口相连
4	TX	RS232 总线 TX 接口	RS232 接口 TX 接口与设备 RX 接口相连
5	RX	RS232 总线 RX 接口	RS232 接口 RX 接口与设备 TX 接口相连

表 3-2-2

### 3.3.3 电源端口说明

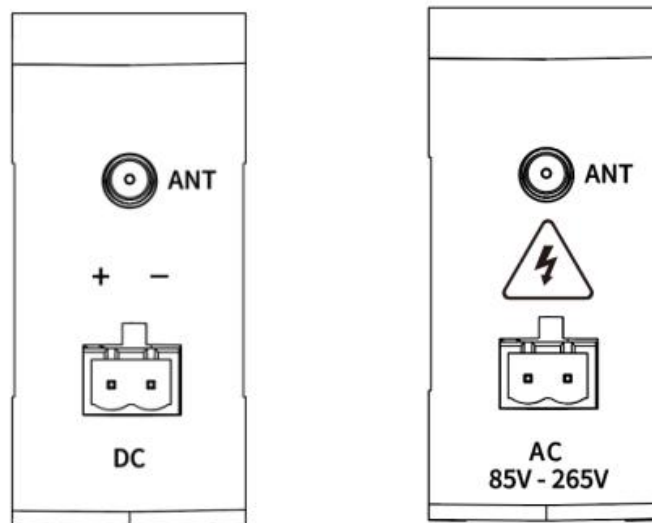


图 3-3-3

E840-DTU (TCEC05-xxx)-V2 使用 8~28V (DC) 电源供电, E840-DTU (TCEC05-485) A-V2 可以使用 85~265V (AC) 电源供电, 接线端口采用接线端子 (2 Pin) 连接。



### 3.3.4 短按重启设备

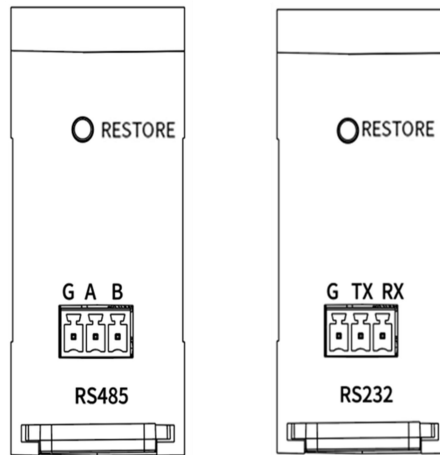


图 3-3-4

RESTORE 按键为重启按键，短按重启。

### 3.4 安装尺寸

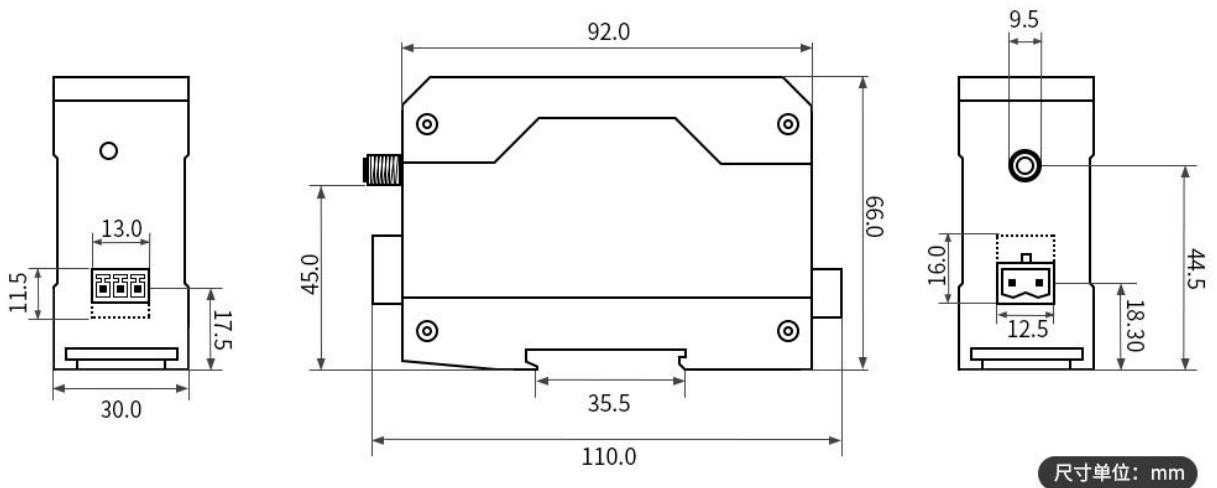


图 3-4-1

## 四、产品功能

### 4.1 一对一数据传输

将两台设备微信扫码加入分组，即可实现 1 对 1 数据传输



图 4-1-1

### 4.2 一对多、多对一数据传输

将多台设备微信扫码加入分组，1 台设备发，其它设备都能收到数据；反之，多台设备发送，接受的一台设备也可以正常接收。



图 4-2-1

### 4.3 多对多数据传输

将多台设备微信扫码加入分组，多台设备发，其它设备都能收到数据。



图 4-3-1

## 五、在测试及实际应用中的连接示意图



图 5-1-1

最终解释权归成都亿佰特电子科技有限公司所有。

## 修订历史

版本	修订日期	修订说明	维护人
1.0	2024-11-22	初始版本	ZYD

## 关于我们



销售热线：4000-330-990

技术支持：[support@cdebyte.com](mailto:support@cdebyte.com)

官方网站：[www.ebyte.com](http://www.ebyte.com)

公司地址：四川省成都市高新西区西区大道 199 号 B5 栋

 **成都亿佰特电子科技有限公司**  
EBYTE Chengdu Ebyte Electronic Technology Co.,Ltd.