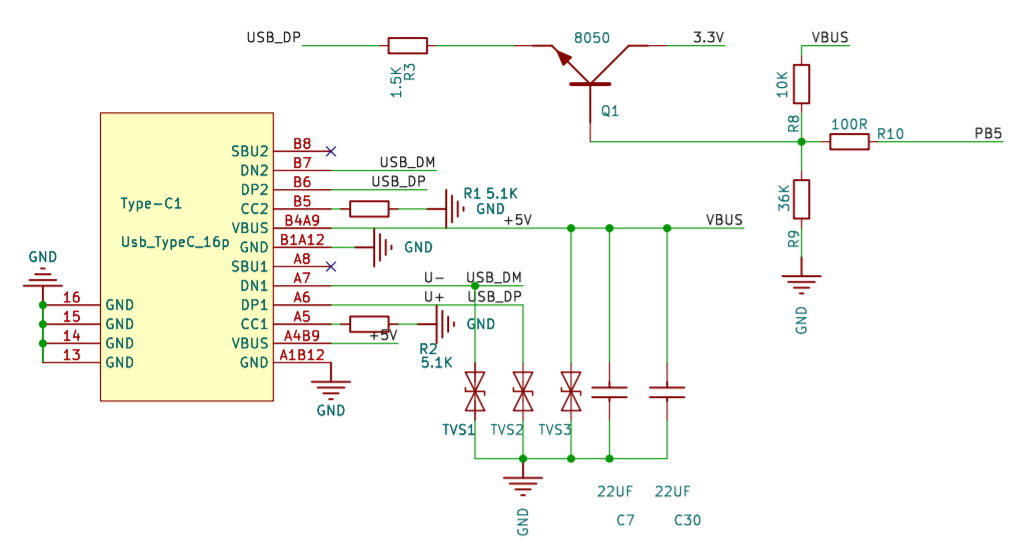
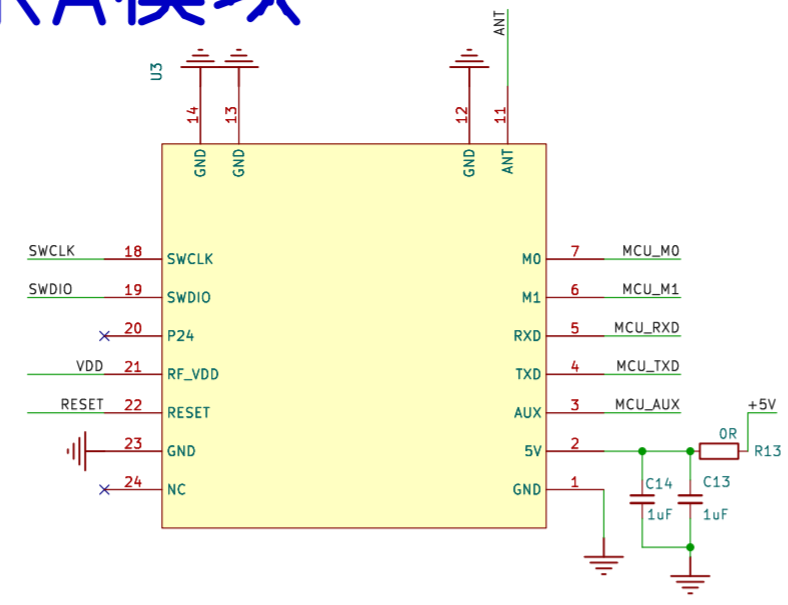


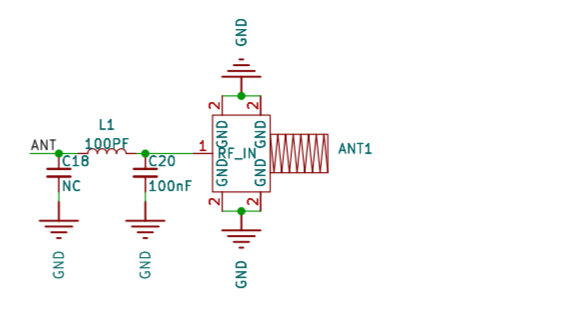
USB



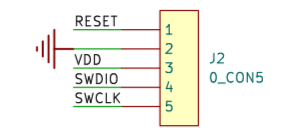
LORA模块



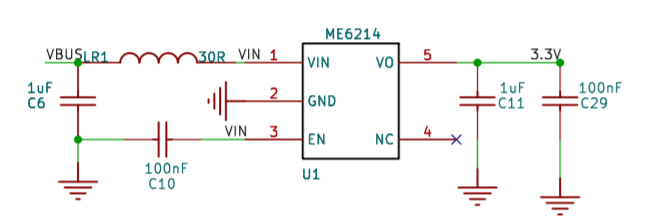
SMA天线口



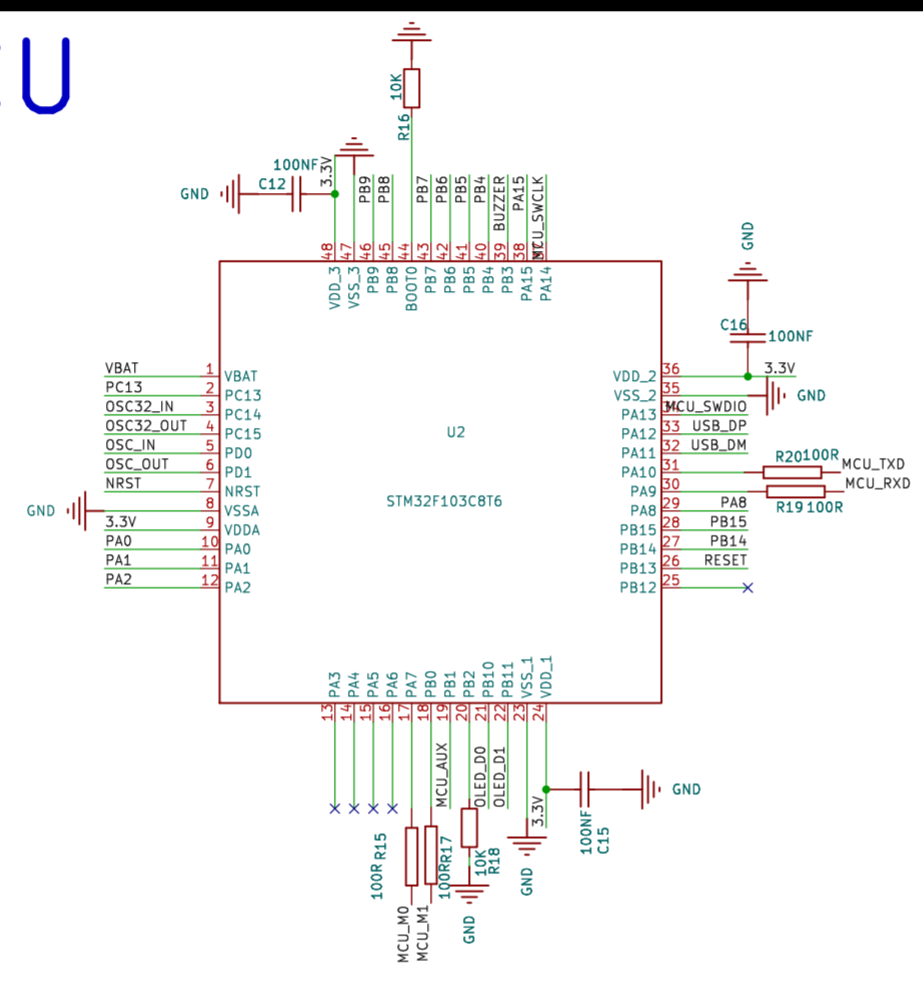
模组引出口



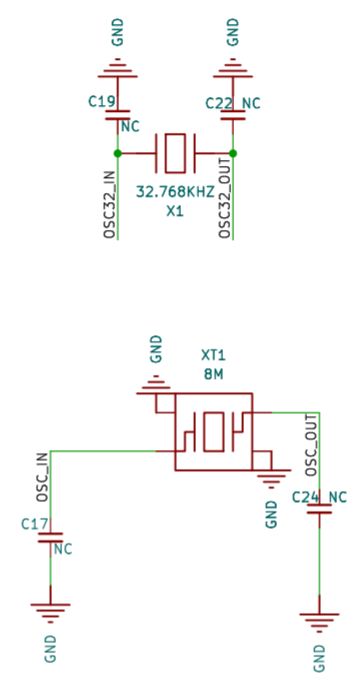
电源



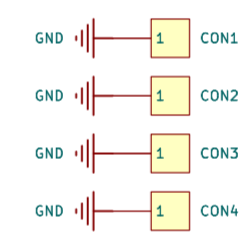
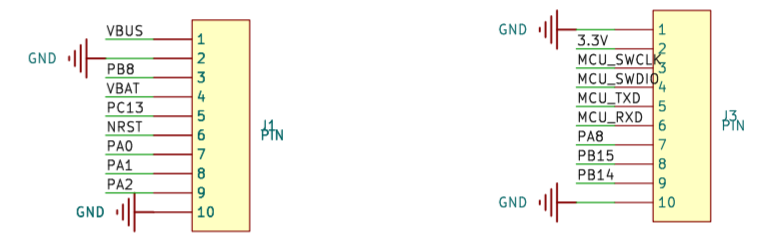
MCU



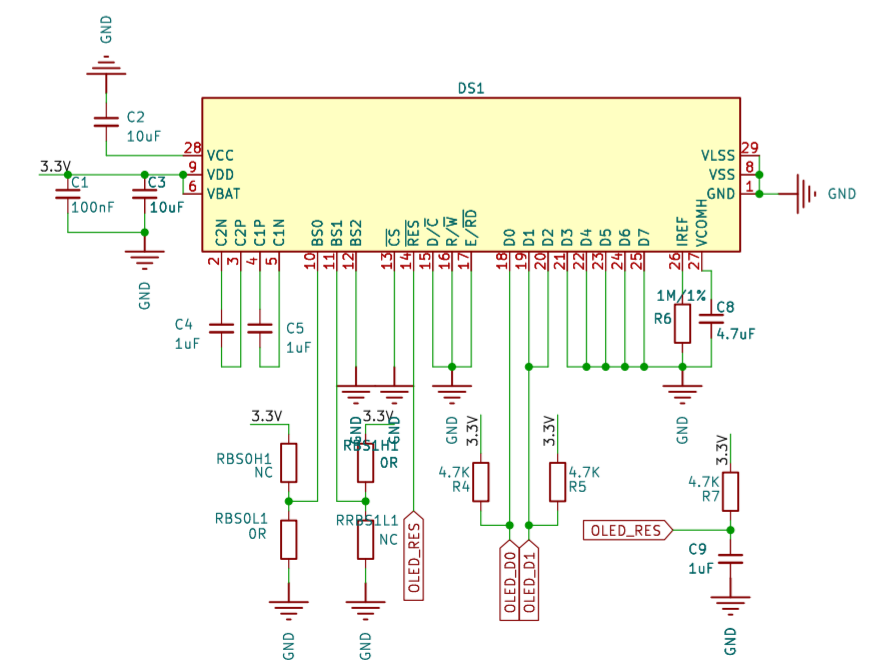
晶振



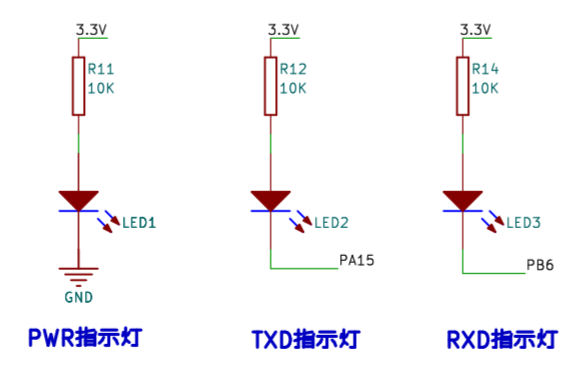
I/O口排针



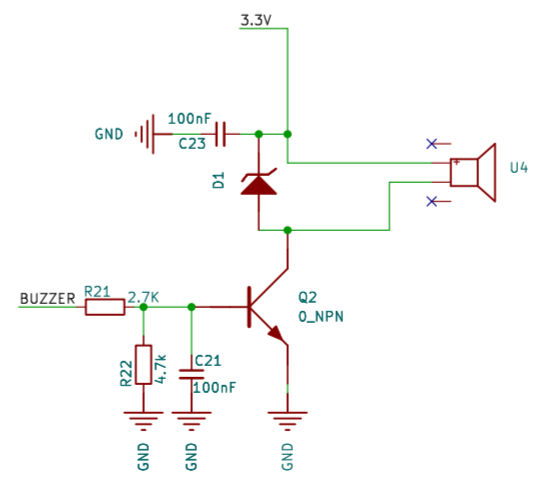
显示屏



LED



蜂鸣器



按键

