



ESP32-C3-MINI 系列开发板用户手册



目录

| | |
|-------------------------------|---|
| ESP32-C3-MINI 系列开发板用户手册 | 1 |
| 免责声明和版权公告 | 1 |
| 1. 模块介绍 | 2 |
| 1.1 特点介绍 | 2 |
| 1.2 参数介绍 | 2 |
| 2. 功能简述 | 3 |
| 2.1 组件介绍 | 3 |
| 2.2 管脚定义 | 4 |
| 2.3 功能介绍 | 5 |
| 3. 程序烧录指南 | 5 |
| 4. 版本信息 | 6 |
| 5. 关于我们 | 6 |

免责声明和版权公告

本文档中的信息，包括供参考的 URL 地址，如有变更，恕不另行通知。文档“按现状”提供，不负任何担保责任，包括对适销性、适用于特定用途或非侵权性的任何担保，和任何提案、规格或样品在他处提到的任何担保。本文档不负任何责任，包括使用本文档内信息产生的侵犯任何专利权行为的责任。本文档在此未以禁止反言或其他方式授予任何知识产权使用许可，不管是明示许可还是暗示许可。

文中所得测试数据均为亿佰特实验室测试所得，实际结果可能略有差异。

文中提到的所有商标名称、商标和注册商标均属其各自所有者的财产，特此声明。

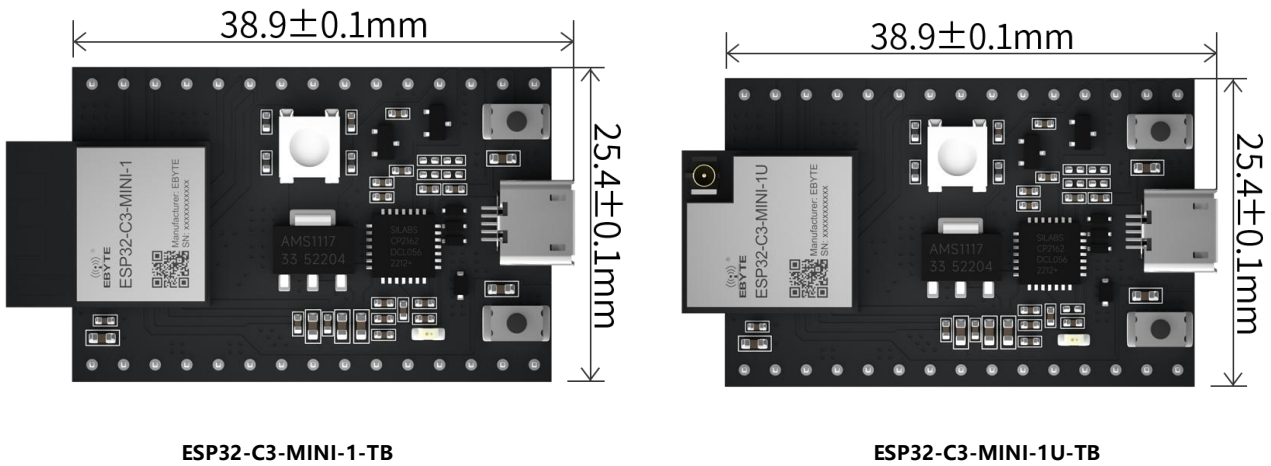
最终解释权归成都亿佰特电子科技有限公司所有。

注意：

由于产品版本升级或其他原因，本手册内容有可能变更。亿佰特电子科技有限公司保留在没有任何通知或者提示的情况下对本手册的内容进行修改的权利。本手册仅作为使用指导，成都亿佰特电子科技有限公司尽全力在本手册中提供准确的信息，但是成都亿佰特电子科技有限公司并不确保手册内容完全没有错误，本手册中的所有陈述、信息和建议也不构成任何明示或暗示的担保。

1. 模块介绍

1.1 特点介绍



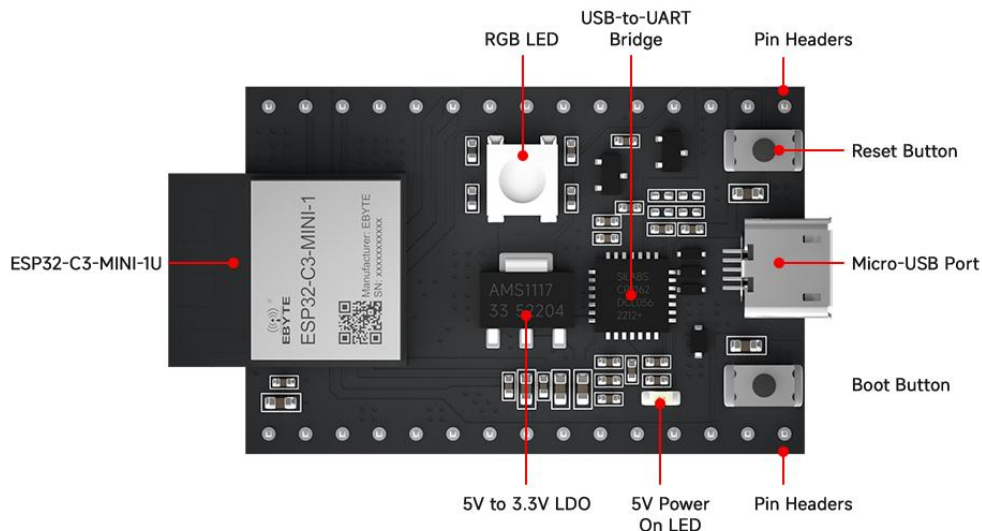
ESP32-C3-MINI-1-TB&ESP32-C3-MINI-1U-TB 是两款入门级开发板，使用以尺寸小而得名的 ESP32-C3-MINI-1 &ESP32-C3-MINI-1U 模组。该款开发板具备完整的 Wi-Fi 和低功耗蓝牙功能，且板上模组大部分管脚均已引出至两侧排针，开发人员可根据实际需求，轻松通过跳线连接多种外围设备，同时也可将开发板插在面包板上使用。

1.2 参数介绍

| 序号 | 参数名称 | 参数值 | 注释 |
|----|------|-------------------------------------|------------------------|
| 1 | 支持模块 | ESP32-C3-MINI-1 ESP32-C3-MINI-1U | WiFi 串口模块 |
| 2 | 模块尺寸 | 38.91 * 25.4mm | 含 USB 接头 |
| 3 | 生产工艺 | 无铅工艺，机贴 | 无线类产品必须机贴方能保证批量一致性和可靠性 |
| 4 | 供电接口 | USB | - |
| 5 | 通信接口 | TTL | - |
| 6 | 工作温度 | -40 ~ +85°C | 工业级 |
| 7 | 工作湿度 | 10% ~ 90% | 相对湿度，无冷凝 |
| 8 | 储存温度 | -40 ~ +125°C | 工业级 |

2. 功能简述

2.1 组件介绍



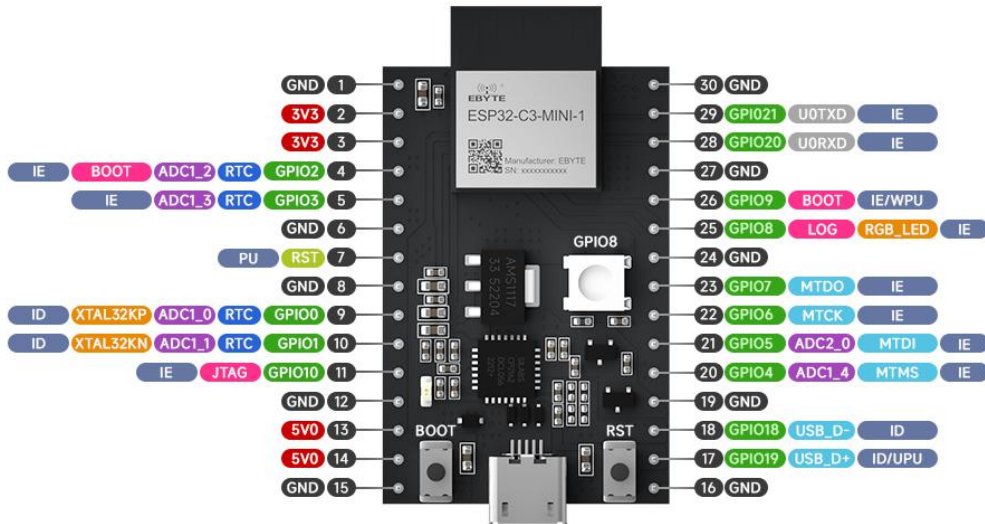
图一 主要组件图以 ESP32-C3-MINI-1-TB 为例

| 序号 | 主要固件 | 介绍 |
|----|----------------------------------|--|
| 1 | ESP32-C3-MINI-1&ESP32-C3-MINI-1U | ESP32-C3-MINI-1&ESP32-C3-MINI-1U 是通用型 Wi-Fi 和低功耗蓝牙双模模组，采用 PCB 板载天线。该款模组集成配置 4 MB 嵌入式 flash 的 ESP32-C3FN4 芯片。由于 flash 直接封装在芯片中，ESP32-C3-MINI-1 模组具有更小的封装尺寸。 |
| 2 | 5 V 转 3.3 V LDO | 电源转换器，输入 5 V，输出 3.3 V。 |
| 3 | 5 V 电源指示灯 | 开发板连接 USB 电源后，该指示灯亮起。 |
| 4 | 排针 | 所有可用 GPIO 管脚（除 flash 的 SPI 总线）均已引出至开发板的排针。请查看 排针 获取更多信息。 |
| 5 | Boot 键 | 下载按键。按住 Boot 键的同时按一下 Reset 键进入“固件下载”模式，通过串口下载固件。 |
| 6 | Micro-USB 接口 | USB 接口。可用作开发板的供电电源或 PC 和 ESP32-C3FN4 芯片的通信接口。 |
| 7 | Reset 键 | 复位按键。 |
| 8 | USB 至 UART 桥接器 | 单芯片 USB 至 UART 桥接器，可提供高达 1 Mbps 的传输速率。 |
| 9 | RGB LED | 可寻址 RGB 发光二极管，由 GPIO8 驱动。 |

注：具体的功能指示请参照 ESP32-C3-MINI-1&ESP32-C3-MINI-1U 的用户手册。

2.2 管脚定义

下图以为 ESP32-C3-MINI-1-TB 为例的正面展示图：



图二 电流测试接口图

| 引脚序号 | 引脚名称 | 类型 | 引脚用途 |
|------|------|-------|-------------------------------|
| GND | G | 接地 | |
| 2 | 3V3 | P | 3.3 V 电源 |
| 3 | 3V3 | P | 3.3 V 电源 |
| 4 | I02 | I/O/T | GPIO2, ADC1_CH2, FSPIQ |
| 5 | I03 | I/O/T | GPIO3, ADC1_CH3 |
| 6 | GND | G | 接地 |
| 7 | RST | I | CHIP_PU |
| 8 | GND | G | 接地 |
| 9 | I01 | I/O/T | GPIO1, ADC1_CH1, XTAL_32K_N |
| 10 | I01 | I/O/T | GPIO1, ADC1_CH1, XTAL_32K_N |
| 11 | I010 | I/O/T | GPIO10, FSPICSO |
| 12 | GND | G | 接地 |
| 13 | 5V | P | 5 V 电源 |
| 14 | 5V | P | 5 V 电源 |
| 15 | GND | G | 接地 |
| 16 | GND | G | 接地 |
| 17 | I019 | I/O/T | GPIO19 |
| 18 | I018 | I/O/T | GPIO18 |
| 19 | GND | G | 接地 |
| 20 | I04 | I/O/T | GPIO4, ADC1_CH4, FSPIHD, MTMS |
| 21 | I05 | I/O/T | GPIO5, ADC2_CHO, FSPIWP, MTDI |

| | | | |
|----|-----|-------|---------------------|
| 22 | I06 | I/O/T | GPI06, FSPICK, MTCK |
| 23 | I07 | I/O/T | GPI07, FSPID, MTDO |
| 24 | GND | G | 接地 |
| 25 | I08 | I/O/T | GPI08, RGB LED |
| 26 | I09 | I/O/T | GPI09 |
| 27 | GND | G | 接地 |
| 28 | RX | I/O/T | GPI020, U0RXD |
| 29 | TX | I/O/T | GPI021, U0TXD |
| 30 | GND | G | 接地 |

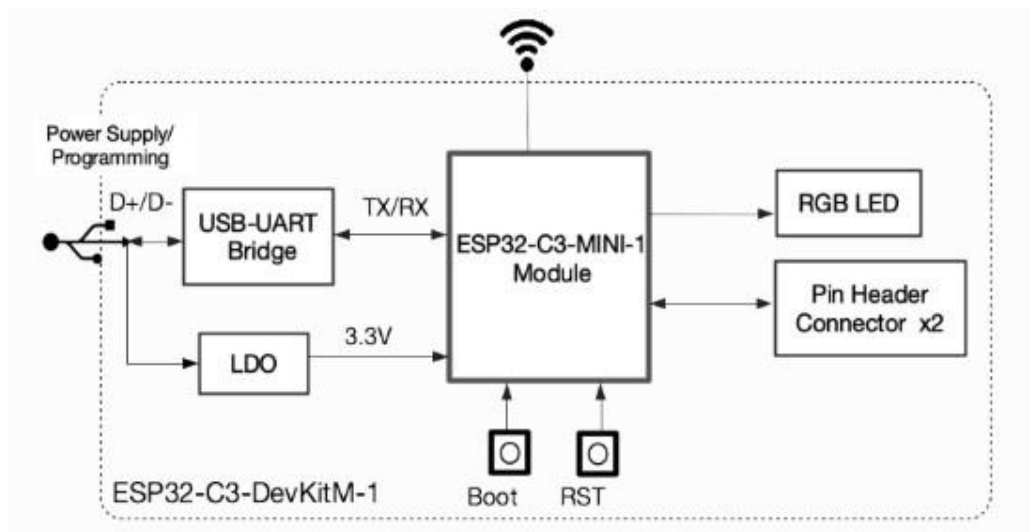
注：1.P：电源；I：输入；O：输出；T：可设置为高阻。

2. GPI02、GPI08、GPI09 为 ESP32-C3FN4 芯片的 Strapping 管脚。在芯片上电和系统复位过程中，Strapping 管脚根据管脚的二进制电压值控制芯片功能。Strapping 管脚的具体描述和应用，请参考 ESP32-C3 芯片手册的 Strapping 管脚章节。

3. 电源供电方式为 Micro-USB 接口供电（默认）、5V 和 GND 排针供电、3V3 和 GND 排针供电。

2.3 功能介绍

ESP32-C3-MINI-1-TB&ESP32-C3-MINI-1U-TB 的主要组件和连接方式如下图所示：



3. 程序烧录指南

- 通电前，请确保 ESP32-C3-MINI-1-TB&ESP32-C3-MINI-1U-TB 完好无损。
- 准备工具：ESP32-C3-MINI-1-TB 或 ESP32-C3-MINI-1U-TB、USB 2.0 数据线（标准 A 型转 Micro-B 型、电脑（Windows、Linux 或 macOS）。（请确保使用适当的 USB 数据线，部分数据线仅可用于充电，无法用于数据传输和编程。）
- 接入 USB 数据线，在上位机软件上进行程序烧录；

4. 版本信息

| 版本 | 修订日期 | 修订说明 | 维护人 |
|-----|------------|------|-----|
| 1.0 | 2022-10-27 | 初始版本 | Hao |
| 1.1 | 2023-11-6 | 内容修正 | Hao |

5. 关于我们



销售热线：4000-330-990

公司电话：028-61399028

技术支持：support@cdebyte.com

官方网站：www.ebyte.com

公司地址：四川省成都市高新西区西区大道 199 号 B5 栋

 **成都亿佰特电子科技有限公司**
EBYTE Chengdu Ebyte Electronic Technology Co.,Ltd.