



# ESP32 系列开发板用户手册

## 目录

ESP32 系列开发板用户手册 .....	1
免责声明和版权公告 .....	1
1. 模块介绍 .....	2
1.1 特点介绍 .....	2
1.2 参数介绍 .....	2
2. 功能简述 .....	3
2.1 组件介绍 .....	3
2.2 管脚定义 .....	4
2.3 注意事项 .....	5
3. 程序烧录指南 .....	6
4. 版本信息 .....	6
5. 关于我们 .....	6

## 免责声明和版权公告

本文中的信息，包括供参考的 URL 地址，如有变更，恕不另行通知。文档“按现状”提供，不负任何担保责任，包括对适销性、适用于特定用途或非侵权性的任何担保，和任何提案、规格或样品在他处提到的任何担保。本文档不负任何责任，包括使用本文档内信息产生的侵犯任何专利权行为的责任。本文档在此未以禁止反言或其他方式授予任何知识产权使用许可，不管是明示许可还是暗示许可。

文中所得测试数据均为亿佰特实验室测试所得，实际结果可能略有差异。

文中提到的所有商标名称、商标和注册商标均属其各自所有者的财产，特此声明。

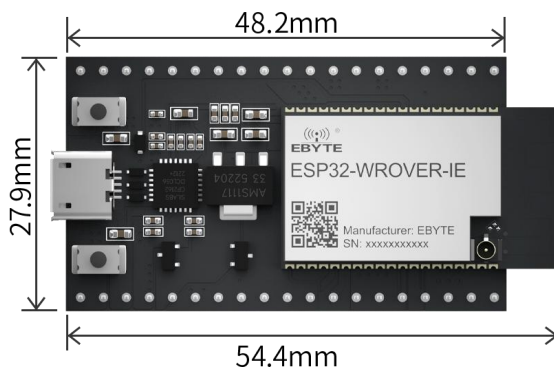
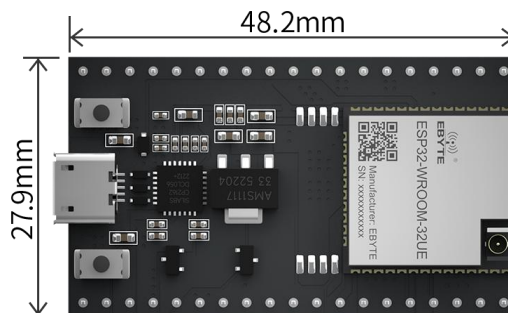
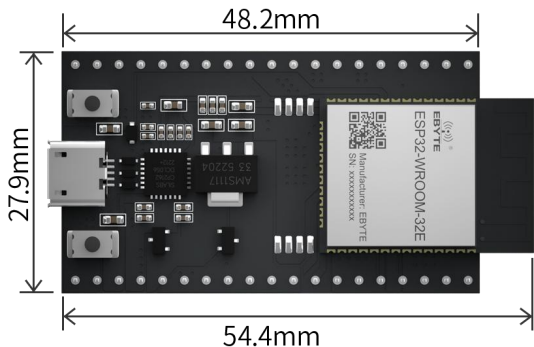
最终解释权归成都亿佰特电子科技有限公司所有。

注意：

由于产品版本升级或其他原因，本手册内容有可能变更。亿佰特电子科技有限公司保留在没有任何通知或者提示的情况下对本手册的内容进行修改的权利。本手册仅作为使用指导，成都亿佰特电子科技有限公司尽全力在本手册中提供准确的信息，但是成都亿佰特电子科技有限公司并不确保手册内容完全没有错误，本手册中的所有陈述、信息和建议也不构成任何明示或暗示的担保。

# 1. 模块介绍

## 1.1 特点介绍



ESP32-WROVER-IE-TB、ESP32-WROOM-32E-TB、ESP32-WROOM-32UE-TB 是三款入门级开发板，根据需求来使用 ESP32 系列相对应的模组。该款开发板具备完整的 Wi-Fi 和低功耗蓝牙功能，且板上模组大部分管脚均已引出至两侧排针，开发人员可根据实际需求，轻松通过跳线连接多种外围设备，同时也可将开发板插在面包板上使用。

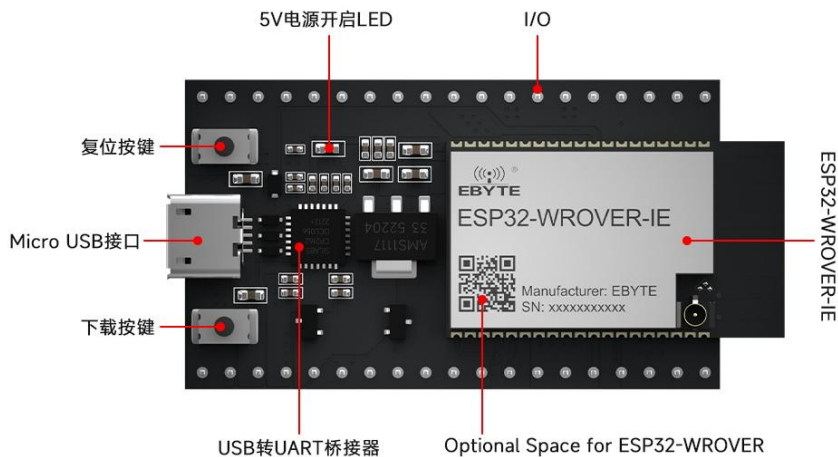
## 1.2 参数介绍

序号	参数名称	参数值	注释
1	支持模块	ESP32-WROVER-IE ESP32-WROOM-32E ESP32-WROOM-32UE	WiFi 串口模块
2	模块尺寸	48.2 * 27.9mm	含 USB 接头
3	生产工艺	无铅工艺，机贴	无线类产品必须机贴方能保证批量一致性和可靠性
4	供电接口	USB	-
5	通信接口	TTL	-
6	工作温度	-40 °C ~ +85°C	工业级
7	工作湿度	10%RH ~ 90%RH	相对湿度，无冷凝

8	储存温度	-40 °C~ +125°C	工业级
---	------	----------------	-----

## 2. 功能简述

### 2.1 组件介绍



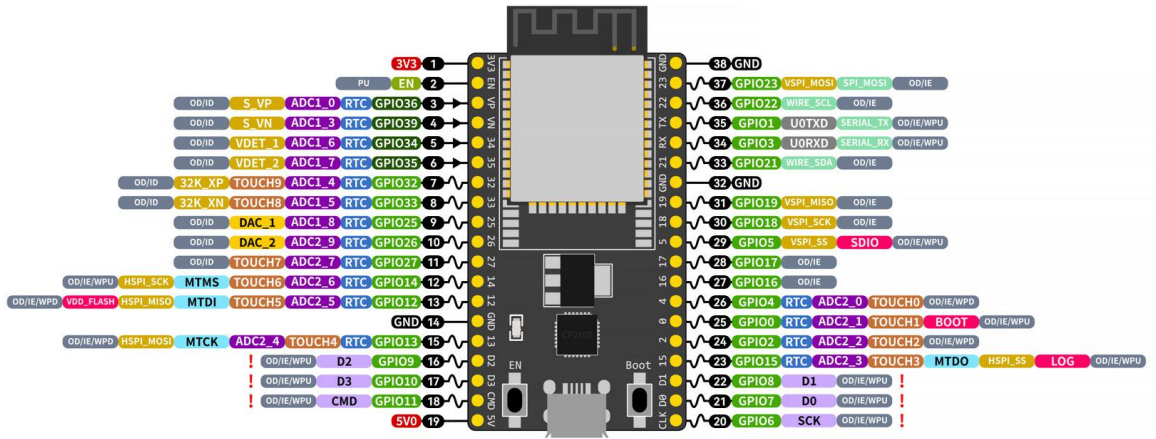
图一 主要组件图以 ESP32-WROVER-IE 模块为例

序号	主要固件	介绍
1	ESP32 系列模组	基于 ESP32 系列的模组。更多详情，请上官网下载相关资料
2	EN	复位按键。
3	Boot	下载按键。按下 Boot 键并保持，同时按一下 EN 键（此时不要松开 Boot 键）进入“固件下载”模式，通过串口下载固件。
4	USB-to-UART 桥接器	单芯片 USB-UART 桥接器，可提供高达 3 Mbps 的传输速率。
5	Micro USB 接口。	USB 接口，可用作电路板的供电电源，或连接 PC 和 ESP32 系列模块的通信接口。
6	5V Power On LED	开发板通电后（USB 或外部 5 V），该指示灯将亮起。更多信息，请见相关文档中的原理图。
7	I/O	板上模组的绝大部分管脚均已引出至开发板的排针。用户可以对 ESP32 进行编程，实现 PWM、ADC、DAC、I2C、I2S、SPI 等多种功能。

注：具体的功能指示请参照 ESP32 系列对应模块的用户手册。

## 2.2 管脚定义

下图以为 ESP32-WROOM-32E-TB 为例的正面展示图：



图二 电流测试接口图

引脚序号	引脚名称	类型	引脚用途
1	3V3	P	3.3 V 电源
2	EN	I	CHIP_PU, Reset
3	VP	I	GPIO36, ADC1_CH0, S_VP
4	VN	I	GPIO39, ADC1_CH3, S_VN
5	IO34	I	GPIO34, ADC1_CH6, VDET_1
6	IO35	I	GPIO35, ADC1_CH7, VDET_2
7	IO32	I/O	GPIO32, ADC1_CH4, TOUCH_CH9, XTAL_32K_P
8	IO33	I/O	GPIO33, ADC1_CH5, TOUCH_CH8, XTAL_32K_N
9	IO25	I/O	GPIO25, ADC1_CH8, DAC_1
10	IO26	I/O	GPIO26, ADC2_CH9, DAC_2
11	IO27	I/O	GPIO27, ADC2_CH7, TOUCH_CH7
12	IO14	I/O	GPIO14, ADC2_CH6, TOUCH_CH6, MTMS
13	IO12	I/O	GPIO12, ADC2_CH5, TOUCH_CH5, MTDI
14	GND	G	接地
15	IO13	I/O	GPIO13, ADC2_CH4, TOUCH_CH4, MTCK
16	D2	I/O	GPIO9, D2
17	D3	I/O	GPIO10, D3
18	CMD	I/O	GPIO11, CMD
19	5V	P	5 V 电源
20	CLK	I/O	GPIO6, CLK
21	D0	I/O	GPIO7, D0
22	D1	I/O	GPIO8, D1

23	I015	I/O	GPIO15, ADC2_CH3, TOUCH_CH3, MTDO
24	I02	I/O	GPIO2, ADC2_CH2, TOUCH_CH2
25	I00	I/O	GPIO0, ADC2_CH1, TOUCH_CH1, Boot
26	I04	I/O	GPIO4, ADC2_CH0, TOUCH_CH0
27	I016	I/O	GPIO16
28	I017	I/O	GPIO17
29	I05	I/O	GPIO5
30	I018	I/O	GPIO18
31	I019	I/O	GPIO19
32	GND	G	接地
33	I021	I/O	GPIO21
34	RX	I/O	GPIO3, U0RXD
35	TX	I/O	GPIO1, U0TXD
36	I022	I/O	GPIO22
37	I023	I/O	GPIO23
38	GND	G	接地

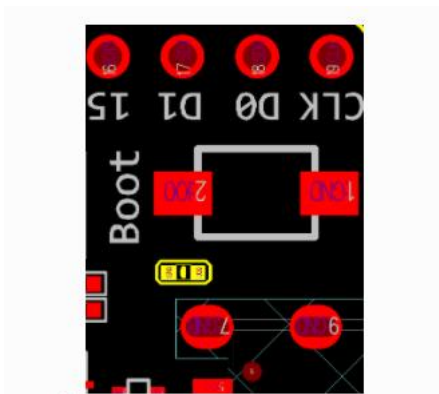
注：1.P：电源；I：输入；O：输出；

2. 管脚 D0、D1、D2、D3、CMD 和 CLK 用于 ESP32 芯片与 SPI flash 间的内部通信，集中分布在开发板两侧靠近 USB 端口的位置。通常而言，这些管脚最好不连，否则可能影响 SPI flash / SPI RAM 的工作。

3. 管脚 GPIO16 和 GPIO17 仅适用于板载 ESP32-WROOM 系列和 ESP32-SOLO-1 的开发板，板载 ESP32-WROVER 系列开发板的管脚 GPIO16 和 GPIO17 保留内部使用。

### 2.3 注意事项

用户如果认为 C15 可能影响开发板的使用，则可以将 C15 完全移除。C15 在开发板上的具体位置见下图黄色部分。



图三

### 3. 程序烧录指南

- 通电前，请确保 ESP32-WROVER-IE /ESP32-WROOM-32E/ ESP32-WROOM-32UE 完好无损。
- 准备工具：ESP32-WROVER-IE-TB /ESP32-WROOM-32E-TB/ ESP32-WROOM-32UE-TB、USB 2.0 数据线（标准 A 型转 Micro-B 型、电脑（Windows、Linux 或 macOS）。（请确保使用适当的 USB 数据线，部分数据线仅可用于充电，无法用于数据传输和编程。）
- 接入 USB 数据线，在上位机软件上进行程序烧录；

### 4. 版本信息

版本	修订日期	修订说明	维护人
1.0	2022-11-27	初始版本	Hao

### 5. 关于我们



销售热线：4000-330-990

公司电话：028-61399028

技术支持：[support@cdebyte.com](mailto:support@cdebyte.com)

官方网站：<https://www.ebyte.com>

公司地址：四川省成都市高新西区西区大道 199 号 B5 栋

