



## E30-900M20S 产品规格书

SI4463 900MHz 100mW SPI 无线模块

目录

免责声明和版权公告.....	2
<b>第一章 产品概述.....</b>	<b>3</b>
1.1 产品简介.....	3
1.2 特点功能.....	3
1.3 应用场景.....	3
<b>第二章 规格参数.....</b>	<b>3</b>
2.1 极限参数.....	3
2.2 工作参数.....	4
<b>第三章 机械尺寸与引脚定义.....</b>	<b>4</b>
<b>第四章 推荐连线图.....</b>	<b>6</b>
<b>第五章 硬件设计.....</b>	<b>6</b>
<b>第六章 常见问题.....</b>	<b>7</b>
6.1 传输距离不理想.....	7
6.2 模块易损坏.....	7
6.3 误码率太高.....	7
<b>第七章 焊接作业指导.....</b>	<b>7</b>
<b>第八章 相关型号.....</b>	<b>8</b>
<b>第九章 天线指南.....</b>	<b>8</b>
<b>第十章 批量包装方式.....</b>	<b>9</b>
修订历史.....	9
关于我们.....	9

## 免责声明和版权公告

本文中的信息，包括供参考的 URL 地址，如有变更，恕不另行通知。文档“按现状”提供，不负任何担保责任，包括对适销性、适用于特定用途或非侵权性的任何担保，和任何提案、规格或样品在他处提到的任何担保。本文档不负任何责任，包括使用本文档内信息产生的侵犯任何专利权行为的责任。本文档在此未以禁止反言或其他方式授予任何知识产权使用许可，不管是明示许可还是暗示许可。

文中所得测试数据均为亿佰特实验室测试所得，实际结果可能略有差异。

文中提到的所有商标名称、商标和注册商标均属其各自所有者的财产，特此声明。

最终解释权归成都亿佰特电子科技有限公司所有。

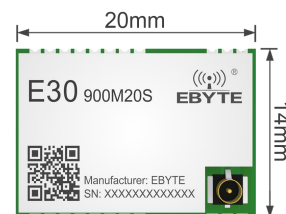
### 注意：

由于产品版本升级或其他原因，本手册内容有可能变更。亿佰特电子科技有限公司保留在没有任何通知或者提示的情况下对本手册的内容进行修改的权利。本手册仅作为使用指导，成都亿佰特电子科技有限公司尽全力在本手册中提供准确的信息，但是成都亿佰特电子科技有限公司并不确保手册内容完全没有错误，本手册中的所有陈述、信息和建议也不构成任何明示或暗示的担保。

# 第一章 产品概述

## 1.1 产品简介

是一款基于 Silicon Labs 公司原装进口 SI4463 射频芯片的硬件模块（SPI），半双工，收发一体，透明传输方式，贴片型，工作频段为 855~925MHz，发射功率 100mW，适用于多种环境，采用美国 Silicon Labs 公司原装进口的 SI4463 射频芯片，接收灵敏度高，抗干扰性强，支持开发低功耗。现已大量应用于各个行业，具有性能稳定，传输距离远，穿透绕射能力等特点。



## 1.2 特点功能

- 理想条件下，通信距离可达 2.5km；
- 最大发射功率 100mW；
- 支持 855-925M 超宽频段；
- 支持 1k~25kbps 的数据传输速率；
- 支持 1.8~3.6V 供电，3.3V 供电可保证最佳性能；
- 工业级标准设计，支持-40~+85℃下长时间使用；

## 1.3 应用场景

- 家庭安防报警及远程无钥匙进入；
- 智能家居以及工业传感器等；
- 无线报警安全系统；
- 楼宇自动化解决方案；
- 无线工业级遥控器；
- 智能农业、油田方案；
- 医疗保健产品；
- 高级抄表架构(AMI)；
- 汽车行业应用。

# 第二章 规格参数

## 2.1 极限参数

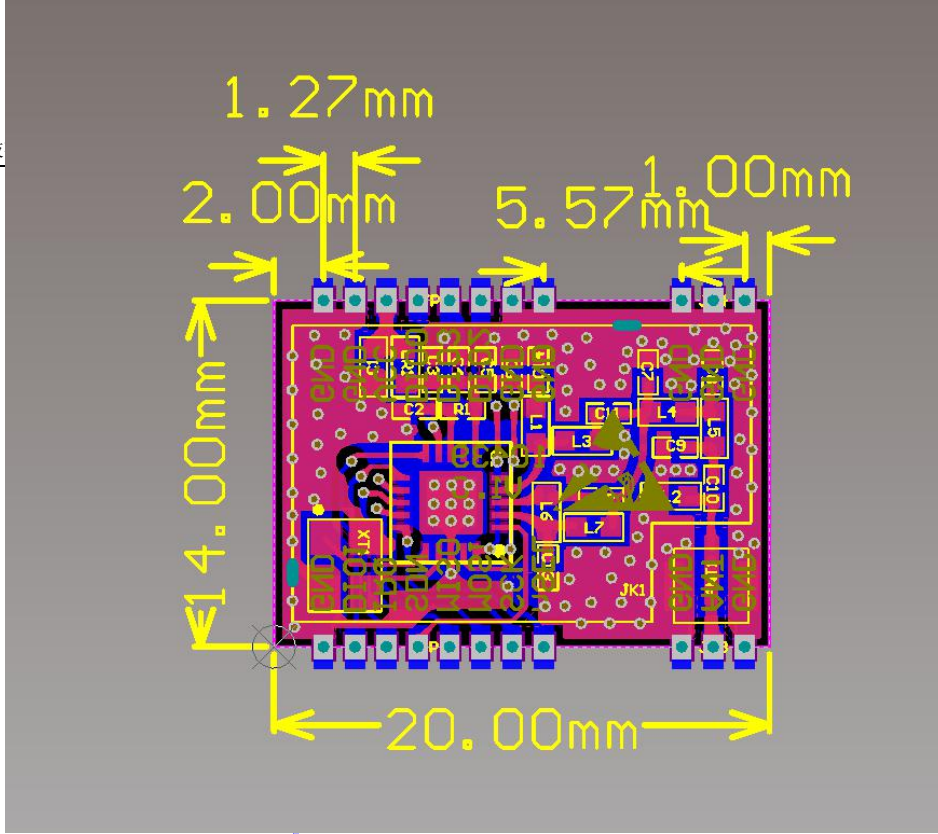
主要参数	性能		备注
	最小值	最大值	
电源电压 (V)	1.8	3.6	高于 3.6V 电压，将导致模块永久损毁
阻塞功率 (dBm)	-	10	近距离使用烧毁概率较小
工作温度 (°C)	-40	+85	工业级

## 2.2 工作参数

主要参数	性能			备注	
	最小值	典型值	最大值		
工作电压 (V)	1.8	3.3	3.6	3.3V 可保证输出功率	
通信电平 (V)		3.3		使用 5V TTL 有风险烧毁	
工作温度 (°C)	-40	-	+85	工业级设计	
工作频段 (MHz)	855	-	925		
功耗	发射电流 (mA)	80	100	130	瞬时功耗
	接收电流 (mA)		16		
	休眠电流 (μA)		1.7		
最大发射功率 (dBm)	19	20	21		
接收灵敏度 (dBm)	-115	-115	-116	空中速率为 1kbps	

主要参数	描述	备注
参考距离	2.5Km	晴朗空旷环境, 天线增益 5dBi, 天线高度 2.5 米, 空中速率 1kbps
调制方式	GFSK	
通信接口	SPI	最高速率可达 10Mbps
封装方式	贴片	
接口方式	邮票孔	
外形尺寸	20*14mm	
天线接口	IPX、邮票孔	等效阻抗约 50 Ω

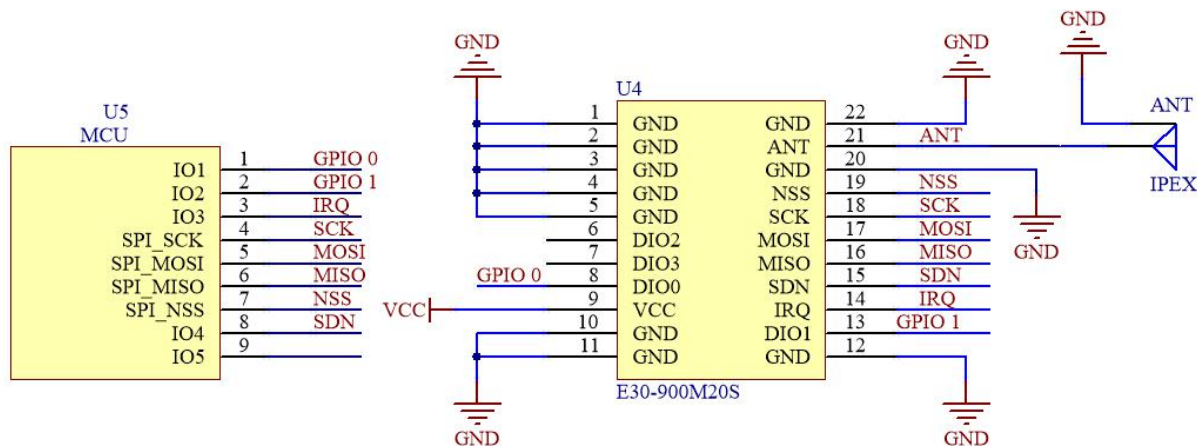
## 第三章 机械尺寸与引脚定义



尺寸完全兼容 E22-900M22S

引脚序号	引脚名称	引脚方向	引脚用途
1	GND		模块地线
2	GND		模块地线
3	GND		模块地线
4	GND		模块地线
5	GND		模块地线
6	I02	输出	可配置的通用 GPIO 口 (详见 SI4463 手册)
7	I03	输出	可配置的通用 GPIO 口 (详见 SI4463 手册)
8	I00	输出	可配置的通用 GPIO 口 (详见 SI4463 手册)
9	VCC		供电电源, 范围 3.3~5.5V, 推荐 5V, 建议外部增加陶瓷滤波电容
10	GND		模块地线
11	GND		模块地线
12	GND		模块地线
13	I01	输出	可配置的通用 GPIO 口 (详见 SI4463 手册)
14	IRQ	输出	模块中断输出引脚
15	SDN		模块工作使能控制引脚, 工作时为低电平 (详见 SI4463 手册)
16	MISO	输出	模块 SPI 数据输出引脚
17	MOSI	输入	模块 SPI 数据输入引脚
18	SCK	输入	模块 SPI 时钟引脚
19	NSEL	输入	模块片选引脚, 用于开始一个 SPI 通信
20	GND		模块地线
21	ANT		天线
22	GND		模块地线

## 第四章 推荐连线图



## 第五章 硬件设计

- 推荐使用直流稳压电源对该模块进行供电，电源纹波系数尽量小，模块需可靠接地；
- 请注意电源正负极的正确连接，如反接可能会导致模块永久性损坏；
- 请检查供电电源，确保在推荐供电电压之间，如超过最大值会造成模块永久性损坏；
- 请检查电源稳定性，电压不能大幅频繁波动；
- 在针对模块设计供电电路时，往往推荐保留 30%以上余量，有整机利于长期稳定地工作；
- 模块应尽量远离电源、变压器、高频走线等电磁干扰较大的部分；
- 高频数字走线、高频模拟走线、电源走线必须避开模块下方，若实在不得已需要经过模块下方，假设模块焊接在 Top Layer，在模块接触部分的 Top Layer 铺地铜（全部铺铜并良好接地），必须靠近模块数字部分并走线在 Bottom Layer；
- 假设模块焊接或放置在 Top Layer，在 Bottom Layer 或者其他层随意走线也是错误的，会在不同程度影响模块的杂散以及接收灵敏度；
- 假设模块周围有存在较大电磁干扰的器件也会极大影响模块的性能，跟据干扰的强度建议适当远离模块，若情况允许可以做适当的隔离与屏蔽；
- 假设模块周围有存在较大电磁干扰的走线（高频数字、高频模拟、电源走线）也会极大影响模块的性能，跟据干扰的强度建议适当远离模块，若情况允许可以做适当的隔离与屏蔽；
- 通信线若使用 5V 电平，必须串联 1k-5.1k 电阻（不推荐，仍有损坏风险）；
- 尽量远离部分物理层亦为 2.4GHz 的 TTL 协议，例如：USB3.0；
- 天线安装结构对模块性能有较大影响，务必保证天线外露且最好垂直向上；
- 当模块安装于机壳内部时，可将天线延伸至机壳外部；天线安装于金属壳内部，将导致传输距离极大削弱。

## 第六章 常见问题

### 6.1 传输距离不理想

- 当存在直线通信障碍时，通信距离会相应的衰减；
- 温度、湿度，同频干扰，会导致通信丢包率提高；
- 地面吸收、反射无线电波，靠近地面测试效果较差；
- 海水具有极强的吸收无线电波能力，故海边测试效果差；
- 天线附近有金属物体，或放置于金属壳内，信号衰减会非常严重；
- 功率寄存器设置错误、空中速率设置过高（空中速率越高，距离越近）；
- 室温下电源低压低于推荐值，电压越低发功率越小；
- 使用天线与模块匹配程度较差或天线本身品质问题。

### 6.2 模块易损坏

- 请检查供电电源，确保在推荐供电电压之间，如超过最大值会造成模块永久性损坏；
- 请检查电源稳定性，电压不能大幅频繁波动；
- 请确保安装使用过程防静电操作，高频器件静电敏感性；
- 请确保安装使用过程湿度不宜过高，部分元件为湿度敏感器件；
- 如果没有特殊需求不建议在过高、过低温度下使用。

### 6.3 误码率太高

- 附近有同频信号干扰，远离干扰源或者修改频率、信道避开干扰；
- 电源不理想也可能造成乱码，务必保证电源的可靠性；
- 延长线、馈线品质差或太长，也会造成误码率偏高。

## 第七章 焊接作业指导

本品为直插型模块，焊接人员在焊接模块时，务必按照防静电作业规范作业；  
 本品为静电敏感性产品，不按规范随意焊接模块可能模块永久性损坏。



## 第八章 相关型号

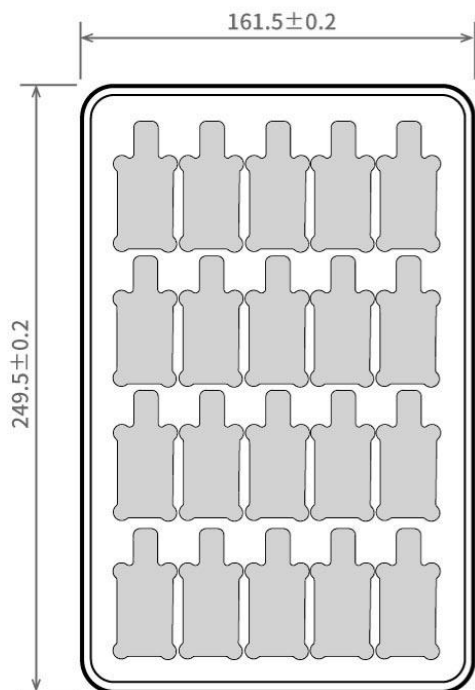
产品型号	芯片方案	频率 Hz	功率 dBm	距离 km	空中速率 bps	封装	产品尺寸 mm	天线形式
<a href="#">E30-170T20D</a>	SI4463	170M	20	2.0	1k~25k	直插	21 * 36	SMA-K
<a href="#">E30-170T27D</a>	SI4463	170M	27	5.0	1k~25k	直插	24 * 43	SMA-K
<a href="#">E30-433T20S3</a>	SI4438	433M	20	2.5	1k~25k	贴片	16 * 26	IPEX/邮票孔
<a href="#">E30-433T20S</a>	SI4438	433M	20	2.5	1k~25k	贴片	17 * 30	IPEX/邮票孔
<a href="#">E30-433T20D1B</a>	SI4438	433M	20	2.5	1k~25k	直插	21 * 36	SMA-K
<a href="#">E30-490T20S</a>	SI4438	490M	20	2.5	1k~25k	贴片	17 * 30	IPEX/邮票孔
<a href="#">E30-490T20D</a>	SI4438	490M	20	2.5	1k~25k	直插	21 * 36	SMA-K
<a href="#">E30-780T20S</a>	SI4463	780M	20	2.5	1k~25k	贴片	17 * 30	IPEX/邮票孔
<a href="#">E30-868T20D</a>	SI4463	868M	20	2.5	1k~25k	直插	21 * 36	SMA-K
<a href="#">E30-868T20S</a>	SI4463	868M	20	2.5	1k~25k	贴片	17 * 30	IPEX/邮票孔
<a href="#">E30-915T20D</a>	SI4463	915M	20	2.5	1k~25k	直插	21 * 36	SMA-K
<a href="#">E30-915T20S</a>	SI4463	915M	20	2.5	1k~25k	贴片	17 * 30	IPEX/邮票孔

## 第九章 天线指南

天线是通信过程中重要角色，往往劣质的天线会对通信系统造成极大的影响，故我司推荐部分天线作为配套我司无线模块且性能较为优秀且价格合理的天线。

产品型号	类型	频段 Hz	接口	增益 dBi	高度 mm	馈线 cm	功能特点
<a href="#">TX868-JZ-5</a>	胶棒天线	868M	SMA-J	2.0	52	-	超短直式，全向天线
<a href="#">TX868-JK-20</a>	胶棒天线	868M	SMA-J	3.0	210	-	可弯折胶棒，全向天线
<a href="#">TX868-XPL-100</a>	吸盘天线	868M	SMA-J	3.5	290	100	小型吸盘天线，高性价比
<a href="#">TX915-JZ-5</a>	胶棒天线	915M	SMA-J	2.0	52	-	超短直式，全向天线
<a href="#">TX915-JK-11</a>	胶棒天线	915M	SMA-J	2.5	110	-	可弯折胶棒，全向天线
<a href="#">TX915-JK-20</a>	胶棒天线	915M	SMA-J	3.0	210	-	可弯折胶棒，全向天线
<a href="#">TX915-XPL-100</a>	吸盘天线	915M	SMA-J	3.5	290	100	小型吸盘天线，高性价比

## 第十章 批量包装方式



Unit: mm  
 Each Layer: 20 pcs  
 Each Package: 5 layers

## 修订历史

版本	修订日期	修订说明	维护人
1.0	2021-05-30	内容修正	Linson



## 关于我们

销售热线: 4000-330-990

技术支持: [support@cdebyte.com](mailto:support@cdebyte.com)

公司地址: 四川省成都市高新西区西芯大道4号创新中心 B333-D347

公司电话: 028-61399028

官方网站: [www.ebyte.com](http://www.ebyte.com)

