



E330-400T13S 产品规格书

433/470MHz 20mW 无线模块



目录

免责声明和版权公告	3
1.1 产品简介.....	4
1.2 特点功能.....	4
1.3 应用场景.....	4
第二章 规格参数	5
2.1 极限参数.....	5
第三章 机械尺寸与引脚定义	6
第四章 推荐连线图	7
第五章 功能详解	7
5.1 LDC 接收.....	7
5.2 单点唤醒.....	8
5.3 模块复位.....	9
5.4 AUX.....	9
5.5 注意事项.....	9
第六章 工作模式	9
6.1 模式切换.....	10
6.2 一般模式（模式 0）.....	10
6.3 接收模式（模式 1）.....	11
6.4 配置模式（模式 2）.....	11
6.5 深度休眠模式（模式 3）.....	11
第七章 寄存器读写控制	12
7.1 指令格式.....	12
7.2 工作参数读取.....	12
7.3 版本号读取.....	12
7.4 复位指令.....	12
7.5 参数设置指令.....	13
7.6 出厂默认参数.....	14

第八章 上位机配置说明.....	14
第九章 硬件设计.....	15
第十章 常见问题.....	16
10.1 传输距离不理想.....	16
10.2 模块易损坏.....	16
10.3 误码率太高.....	17
第十一章 焊接作业指导.....	17
第十二章 天线指南.....	17
12.1 天线推荐.....	17
修订历史.....	18
关于我们.....	18

免责声明和版权公告

本文中的信息，包括供参考的 URL 地址，如有变更，恕不另行通知。文档“按现状”提供，不负任何担保责任，包括对适销性、适用于特定用途或非侵权性的任何担保，和任何提案、规格或样品在他处提到的任何担保。本文档不负任何责任，包括使用本文档内信息产生的侵犯任何专利权行为的责任。本文档在此未以禁止反言或其他方式授予任何知识产权使用许可，不管是明示许可还是暗示许可。

文中所得测试数据均为亿佰特实验室测试所得，实际结果可能略有差异。

文中提到的所有商标名称、商标和注册商标均属其各自所有者的财产，特此声明。

最终解释权归成都亿佰特电子科技有限公司所有。

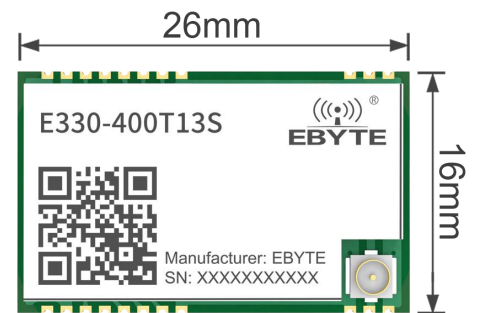
注 意：

由于产品版本升级或其他原因，本手册内容有可能变更。亿佰特电子科技有限公司保留在没有任何通知或者提示的情况下对本手册的内容进行修改的权利。本手册仅作为使用指导，成都亿佰特电子科技有限公司尽全力在本手册中提供准确的信息，但是成都亿佰特电子科技有限公司并不确保手册内容完全没有错误，本手册中的所有陈述、信息和建议也不构成任何明示或暗示的担保。

第一章 产品概述

1.1 产品简介

E330-400T13S 是一款小体积、低功耗、低成本的超高性价比串口模块，收发一体，覆盖 433MHz、470MHz 频段。模块支持透传、定点传输模式，支持 LDC 单点唤醒，软件多级空速可调，可适用多种无线传输应用。同时模块简单易用，无需复杂配置即可快速上手，做到真正的即拿即用。



1.2 特点功能

- ◆ 小体积：16*26mm；
- ◆ 低功耗：LDC 超低功耗接收模式；
- ◆ 支持透明传输、定点传输；
- ◆ 单点唤醒：模块可支持低功耗单点唤醒，解决同频误唤醒问题，降低系统整体功耗；
- ◆ 支持 2~25kbps 多级传输速率可调；
- ◆ 输出功率多级可调；
- ◆ 支持多达 164 个物理信道可配置，覆盖 433MHz、470MHz 频段；

1.3 应用场景

- ◆ 工业智能网关；
- ◆ 工业传感器；
- ◆ 无线报警安全系统；
- ◆ 无线远程遥控；
- ◆ 智慧农业；
- ◆ 传感器到云；
- ◆ 智能灯控系统；

第二章 规格参数

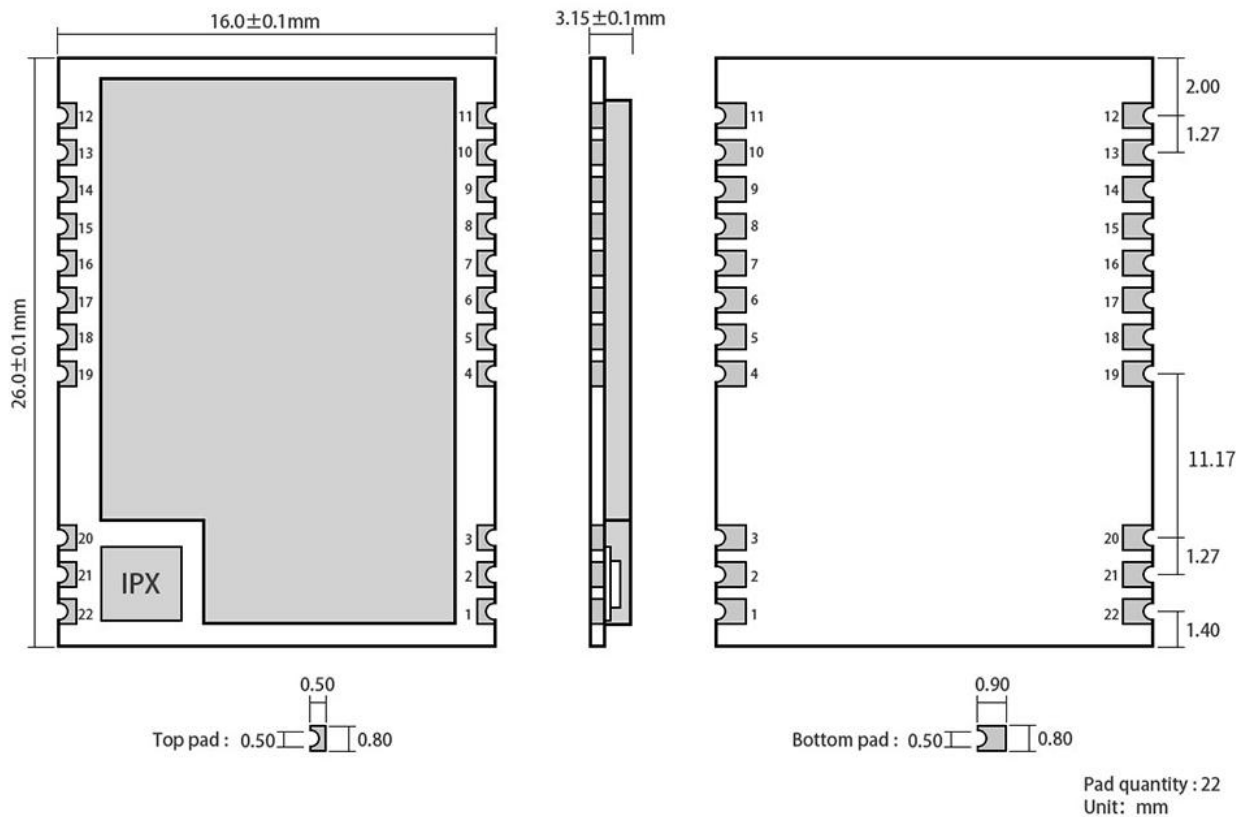
2.1 极限参数

主要参数	最小值	典型值	最大值	备注
电源电压 (V)	3	3.3/5	5.5	超过 5.5V 可能永久烧毁模块 (设计时考虑宽电压供电)
工作频段 (MHz)	410	433	493	信道间隔 0.5MHz
发射电流(mA)	-	32mA		433MHz@13dBm
接收电流 (mA)		6mA		常收
休眠电流 (uA)		1.6		
最大输出功率 (dBm)	12	13	13	
接收灵敏度 (dBm)	-	-119	-	-2Kbps
空中速率 (bps)	2K	2K	25K	多级可调

主要参数	描述	备注
参考距离	2.5km	
发送长度	58 字节	单次空中最大传输字节
缓存容量	80 字节	软件实际调试
调制方式	FSK	
通信接口	UART	8N1\8E1\EO1,1200~38400 多级可调
封装方式	贴片	
接口方式	1.27 排针	
外形尺寸	16*26	实际布局
天线接口	IPEX/邮票孔	等效阻抗约 50Ω

名称	型号	备注
射频晶振(MHz)	--	16M (内置负载电容)

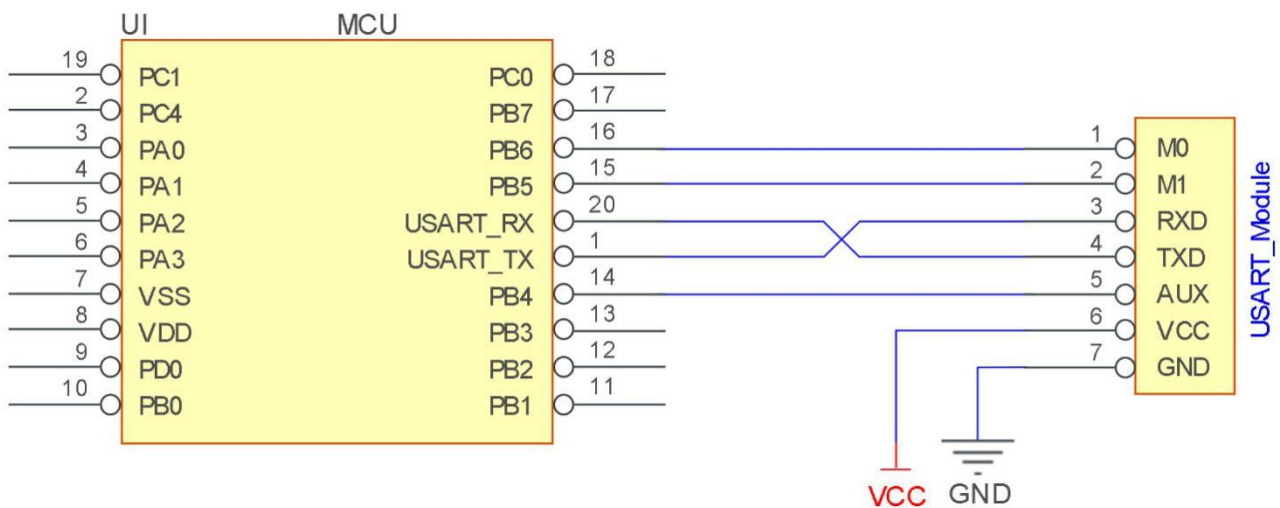
第三章 机械尺寸与引脚定义



引脚序号	引脚名称	引脚方向	引脚用途
1	GND	-	模块地线
2	GND	-	模块地线
3	GND	-	模块地线
4	GND	-	模块地线
5	M0	输入 (极弱上拉)	和 M1 配合, 决定模块的 4 种工作模式。(不可悬空, 如不使用可接地)
6	M1	输入 (极弱上拉)	和 M0 配合, 决定模块的 4 种工作模式。(不可悬空, 如不使用可接地)
7	RXD	输入	TTL 串口输入, 连接到外部 TXD 输出引脚;
8	TXD	输出	TTL 串口输出, 连接到外部 RXD 输入引脚;
9	AUX	输出	用于指示模块工作状态; 用户唤醒外部 MCU, 上电自检初始化期间输出低电平; (可以悬空)
10	VCC	-	模块电源正参考, 电压范围: 3~3.6V DC
11	GND	-	模块地线
12	NC	预留	(OCDSCK)
13	GND	-	模块地线(GND)
14	NC	预留	(OCSDA)
15	NC	预留	(VDD)

16	NC	预留	PA4
17	NC	预留	PA2
18	NC	预留	GPIO3
19	GND	-	模块地线
20	GND	-	模块地线
21	ANT	-	天线
22	GND	-	模块地线

第四章 推荐连线图



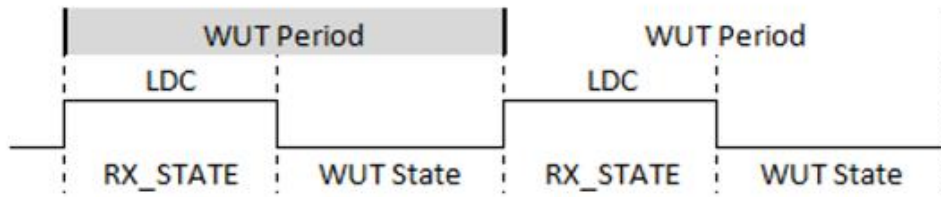
序号	模块与单片机简要连接说明（上图以 STM8L 单片机为例）
1	无线串口模块为 TTL 电平，请与 TTL 电平的 MCU 连接。
2	某些 5V 单片机，可能需要在模块的 TXD 和 AUX 脚加 4~10K 上拉电阻。

第五章 功能详解

5.1 LDC 接收

E330-400T13S 模块 LDC 模式接收。本模块上电均处于 LDC (Low Duty Cycle) 超低功耗接收模式，具体工作机制是，模块定时从休眠唤醒侦测无线唤醒码，若存在有效唤醒码，

则开启 RX Windows，否则超时后再次进入休眠。如下图所示：



LDC 周期可软件配置

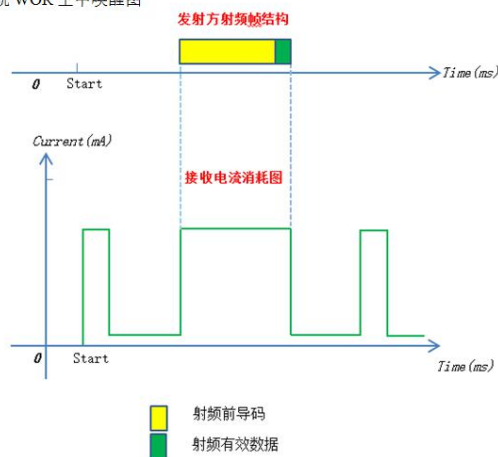
发送模式。模块发送数据时可自动加载对应 LDC 周期的唤醒码。

收发双方需配置相同的 LDC 周期。

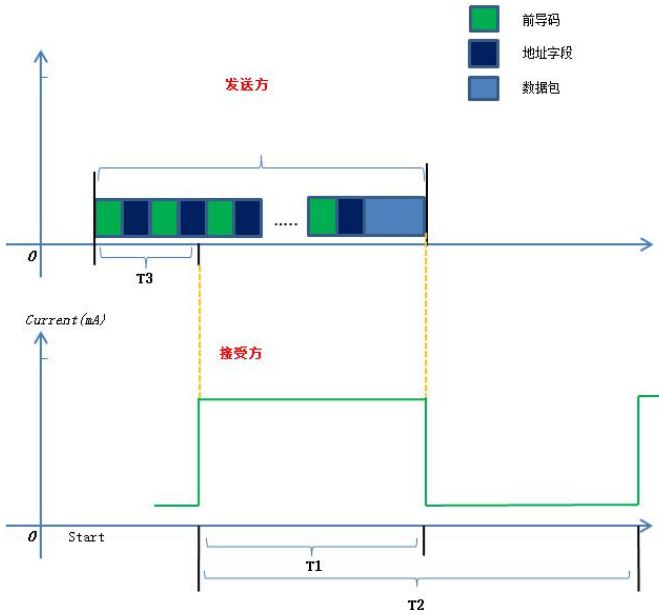
5.2 单点唤醒

模块具备单点唤醒功能，可有效抑制同频、不同地址设备之间的误唤醒问题；内部设计上，模块地址将配置为硬件的射频芯片 SYNC 地址，该地址用于接收过程的同步匹配，发送与接收同步字不匹配接收方芯片将自动过滤本次数据包；发送方，发送唤醒码时采用短前导码+同步字的方式；

传统 WOR 空中唤醒图



单点唤醒方式：



5.3 模块复位

- 模块上电后，AUX 将立即输出低电平，并进行硬件自检，以及按照用户参数进行工作方式设置；在此过程中，AUX 保持低电平，完毕后 AUX 输出高电平，并按照 M1、M0 组合而成的工作模式开始正常工作；所以，用户需要等待 AUX 上升沿，作为模块正常工作的起点。

5.4 AUX

- AUX 用于无线收发缓冲指示和自检指示。
- 它指示模块是否有数据尚未通过无线发射出去，或已经收到无线数据是否尚未通过串口全部发出，或模块正在初始化自检过程中。

5.5 注意事项

序号	AUX 注意事项
1	上述功能 1 和功能 2，输出低电平优先，即：满足任何一个输出低电平条件，AUX 就输出低电平；当所有低电平条件均不满足时，AUX 输出高电平。
2	当 AUX 输出低电平时，表示模块繁忙，此时不会进行工作模式检测；当模块 AUX 输出高电平后 1ms 内，将完成模式切换工作。
3	用户切换到新的工作模式后，至少需要在 AUX 上升沿 2ms 后，模块才会真正进入该模式；如果 AUX 一直处于高电平，那么模式切换将立即生效。
4	用户从模式 3（休眠模式）进入到其他模式或在复位过程中，模块会重新设置用户参数，期间 AUX 输出低电平。
5	

第六章 工作模式

模块有四种工作模式，由引脚 M1、M0 设置；详细情况如下表所示：

模式 (0-3)	M1	M0	模式介绍	备注
发送模式 (0)	0	0	串口打开, 无线打开, 发送数据包前, 自动增加唤醒码;	与模式 1 搭配使用
接收模式 (1)	0	1	串口接收关闭, 无线处于周期唤醒侦听空中数据, 接收数据后, 打开串口输出数据;	与模式 0 搭配使用
配置模式 (2)	1	0	深度休眠模式, 可通过串口发送配置指令, 串口固定参数 9600、8N、1	
休眠模式 (3)	1	1	模块深度休眠模式, 串口和无线均关闭	

6.1 模式切换

序号	备注
1	<ul style="list-style-type: none"> ● 用户可以将 M1、M0 进行高低电平组合, 确定模块工作模式。可使用 MCU 的 2 个 GPIO 来控制模式切换; ● 当改变 M1、M0 后: 若模块空闲, 1ms 后, 即可按照新的模式开始工作; ● 若模块有串口数据尚未通过无线发射完毕, 则发射完毕后, 才能进入新的工作模式; ● 若模块收到无线数据后并通过串口向外发出数据, 则需要发完后才能进入新的工作模式; ● 所以模式切换只能在 AUX 输出 1 的时候有效, 否则会延迟切换。
2	<ul style="list-style-type: none"> ● 例如: 用户连续输入大量数据, 并同时模式切换, 此时的切换模式操作是无效的; 模块会将所有用户数据处理完毕后, 才进行新的模式检测; ● 所以一般建议为: 检测 AUX 引脚输出状态, 等待输出高电平后 2ms 再进行切换。
3	<ul style="list-style-type: none"> ● 当模块从其他模式被切换到休眠模式时, 如果有数据尚未处理完毕; ● 模块会将这些数据 (包括收和发) 处理完毕后, 才能进入休眠模式。这个特征可以用于快速休眠, 从而节省功耗; 例如: 发射模块工作在模式 0, 用户发起串口数据 “12345”, 然后不必等待 AUX 引脚空闲 (高电平), 可以直接切换到休眠模式, 并将用户主 MCU 立即休眠, 模块会自动将用户数据全部通过无线发出后, 1ms 内自动进入休眠; ● 从而节省 MCU 的工作时间, 降低功耗。
4	<ul style="list-style-type: none"> ● 同理, 任何模式切换, 都可以利用这个特征, 模块处理完当前模式事件后, 在 1ms 内, 会自动进入新的模式; 从而省去了用户查询 AUX 的工作, 且能达到快速切换的目的; ● 例如从发射模式切换到接收模式; 用户 MCU 也可以在模式切换前提前进入休眠, 使用外部中断功能来获取 AUX 变化, 从而进行模式切换。
5	<ul style="list-style-type: none"> ● 此操作方式是非常灵活而高效的, 完全按照用户 MCU 的操作方便性而设计, 并可以尽可能降低整个系统的工作负荷, 提高系统效率, 降低功耗。

6.2 一般模式 (模式 0)

类型	当 M0 = 0, M1 = 0 时, 模块工作在模式 0
----	-------------------------------

发射	发送数据前，模块会自动内部增加无线唤醒码以唤醒对应唤醒周期下的接收模块。
接收	模块无线接收功能打开，收到无线数据后会通过串口 TXD 引脚输出。

6.3 接收模式（模式 1）

类型	当 $M0 = 1, M1 = 0$ 时，模块工作在模式 1
发射	当 LDC 周期为 0 时，可发送数据，此时等同于模式 0，否则无法发送数据。
接收	模块可周期性唤醒接收数据，唤醒周期可通过命令配置

6.4 配置模式（模式 2）

类型	可通过串口配置模块工作参数 ($M0 = 0, M1 = 1$) 串口参数: 9600、8N1
发射	无法进行无线发送数据
接收	无法进行无线接收数据
配置	可通过特殊指令格式设置模块工作参数

6.5 深度休眠模式（模式 3）

类型	模块深度休眠模式 ($M0 = 1, M1 = 1$)
发射	无法进行无线发送数据
接收	无法进行无线接收数据
其他	模块相关功能全部关闭，仅能通过 M1M0 引脚退出休眠模式

第七章 寄存器读写控制

7.1 指令格式

配置模式（模式 2：M1=1，M0=0）下，支持的指令列表如下（**设置时，只支持 9600，8N1 格式**）：

序号	指令格式	详细说明
1	C0+工作参数	16 进制格式发送 C0+5 字节工作参数，共 6 字节，必须连续发送（掉电保存）
2	C1+C1+C1	16 进制格式发送三个 C1，模块返回已保存的参数，必须连续发送。
3	C2+工作参数	16 进制格式发送 C2+5 字节工作参数，共 6 字节，必须连续发送（掉电不保存）
4	C3+C3+C3	16 进制格式发送三个 C3，模块返回版本信息，必须连续发送。

7.2 工作参数读取

指令格式	详细说明
C1+C1+C1	在休眠模式下 (MOD=1)，向模块串口发出命令 (HEX 格式)：C1 C1 C1， 模块会返回当前的配置参数，比如：C0 00 00 10 52 34。

7.3 版本号读取

指令格式	详细说明
C3+C3+C3	在休眠模式下 (MOD=1)，向模块串口发出命令 (HEX 格式)：C3 C3 C3， 模块会返回当前的配置参数，比如：C3 00 0X XX1 XX2 XX3 XX4 XX5； 此处的 00 0X 代表模块型号，XX1 就是版本号，XX2 XX3 XX4 XX5 代指模块其他特性。

7.4 复位指令

指令格式	详细说明
C4+C4+C4	在休眠模式下 (MOD=1)，向模块串口发出命令 (HEX 格式)：C4 C4 C4， 模块将产生一次复位； 复位过程中，模块进行自检，AUX 输出低电平，复位完毕后，AUX 输出高电平，模块开始正常工作。此时，可以进行模式切换或发起下一条指令。

7.5 参数设置指令

序号	名称	描述	备注
0	HEAD	固定 0xC0 或 0xC2, 表示此帧数据为控制命令	<ul style="list-style-type: none"> ● 必须为 0xC0 或 C2 C0: 所设置的参数会掉电保存。 C2: 所设置的参数不会掉电保存。
1	ADDH	模块地址高字节 (默认 00H)	00H-FFH
2	ADDL	模块地址低字节 (默认 00H)	00H-FFH
3	SPED	速率参数, 包括串口速率和空中速率 7, 6: 串口校验位 00: 8N1 (默认) 01: 8O1 10: 8E1 11: 8N1 (等同 00) ----- 5, 4, 3 TTL 串口速率 (bps) 000: 串口波特率为 1200 001: 串口波特率为 2400 010: 串口波特率为 4800 011: 串口波特率为 9600 (默认) 100: 串口波特率为 19200 101: 串口波特率为 38400 ----- 2, 保留未用 ----- 1, 0 无线空中速率 (bps) 00: 空中速率为 2.0k (默认) 01: 空中速率为 5.0k 10: 空中速率为 10.0k 11: 空中速率为 25.0k	<ul style="list-style-type: none"> ● 通信双方串口模式可以不同 ● 通信双方波特率可以不同 ● 串口波特率和无线传输参数无关, 不影响无线收发特性。 ● 空中速率越低, 距离越远, 发送时间越长。 ● 通信双方空中无线传输速率必须相同。
4	CHAN	----- 7 - 0: 通信信道, 默认 28H (433MHz)	----- <ul style="list-style-type: none"> ● 00H-A8H, 对应 410~493MHz 对应频率为 : 410+CH[7:0]*05 MHz
5	OPTION	7: 定点发送使能位 (类 MODBUS) 0 : 透明传输模式 (默认) 1 : 定点传输模式 ----- 6, 保留未用 ----- 5, 4 LDC 周期 00: 0ms 01: 1000ms (默认) 10: 2000ms 11: 3000ms	<ul style="list-style-type: none"> ● 为 1 时, 每个用户数据帧的前 3 个字节作为高、低地址、信道。发射时, 模块改变自身地址和信道, 完毕后, 恢复原有设置 ● LDC 周期越大, 功耗越低, 但接收延迟越大 ● 双方设置的唤醒时间必须一致;

		3, 保留未用	<ul style="list-style-type: none"> ● 开启 RSSI 输出后, 模块接收到无线数据后, 自动在数据包末尾增加 1 字节本次通信的 RSSI 的反码值 即: 真实 RSSI 值的反码 = 串口输出的 value ● 该位用于使能模块内部上拉电阻。漏极开路方式电平适应能力更强, 某些情况可能需要外部上拉电阻 ● 发送端输出功率越大, 通信距离, 对应的发射功耗越大。
		2 IO 驱动方式 (默认 1) 1: TXD、AUX 推挽输出, RXD 上拉输入 0: TXD、AUX 开路输出, RXD 开路输入	
		1, 0 发射功率(大约值) 00: 13dBm (默认) 01: 10dBm 10: 7dBm 11: 4dBm	

举例说明 (序号 3 “SPED” 字节的含义):								
该字节的二进制位	7	6	5	4	3	2	1	0
具体值 (用户配置)	0	0	0	1	1	0	0	0
代表意义	串口校验位 8N1		串口波特率为 9600			空中速率为 1.2k		
对应的十六进制	1				8			

7.6 出厂默认参数

型号	出厂默认参数值: C0 00 00 10 52 34						
模块型号	频率	地址	信道	空中速率	波特率	串口格式	发射功率
E330-400T13S	433MHz	0x0000	46	2.0Kbps	9600	8N1	13dBm

恢复出厂设置时模块唤醒时间为 1000ms, 接收会有 1.2S 左右的延迟。

第八章 上位机配置说明

- 下图为 E330-400T13S 配置上位机显示界面, 用户可通过 M0、M1 切换为命令模式, 在上位机进行参数快速配置和读取。



在配置上位机中，模块地址、频率信道、网络 ID、密钥均为十进制显示模式；其中各参数取值范围：

波特率：1200~38400

网络地址：0~65535

频率信道：0~166

- 用户在使用上位机配置中继模式时，需要特别注意，由于在上位机中，各参数为十进制显示模式，所以模块地址填写时需要通过转换进制；

第九章 硬件设计

- 推荐使用直流稳压电源对该模块进行供电，电源纹波系数尽量小，模块需可靠接地；
- 请注意电源正负极的正确连接，如反接可能会导致模块永久性损坏；
- 请检查供电电源，确保在推荐供电电压之间，如超过最大值会造成模块永久性损坏；
- 请检查电源稳定性，电压不能大幅频繁波动；
- 在针对模块设计供电电路时，往往推荐保留 30%以上余量，有整机利于长期稳定地工作；
- 模块应尽量远离电源、变压器、高频走线等电磁干扰较大的部分；
- 高频数字走线、高频模拟走线、电源走线必须避开模块下方，若实在需要经过模块下方，假设模块焊接在 Top Layer，在模块接触部分的 Top Layer 铺地铜（全部铺铜并良好接地），必须靠近模块数字部分并走线在 Bottom Layer；
- 假设模块焊接或放置在 Top Layer，在 Bottom Layer 或者其他层随意走线也是错误的，会在不同程度影响模块的杂散以及接收灵敏度；
- 假设模块周围有存在较大电磁干扰的器件也会极大影响模块的性能，跟据干扰的强度建议适当远离模块，若情况允许可以做适当的隔离与屏蔽；
- 假设模块周围有存在较大电磁干扰的走线（高频数字、高频模拟、电源走线）也会极大影响模块的性能，跟据干扰的强度建议适当远离模块，若情况允许可以做适当的隔离与屏蔽；
- 通信线若使用 5V 电平，必须串联 1k-5.1k 电阻（不推荐，仍有损坏风险）；

- 尽量远离部分物理层亦为 2.4GHz 的 TTL 协议，例如：USB3.0；
- 天线安装结构对模块性能有较大影响，务必保证天线外露且最好垂直向上；
- 当模块安装于机壳内部时，可使用优质的天线延长线，将天线延伸至机壳外部；
- 天线切不可安装于金属壳内部，将导致传输距离极大削弱。

第十章 常见问题

10.1 传输距离不理想

- 当存在直线通信障碍时，通信距离会相应的衰减；
- 温度、湿度，同频干扰，会导致通信丢包率提高；
- 地面吸收、反射无线电波，靠近地面测试效果较差；
- 海水具有极强的吸收无线电波能力，故海边测试效果差；
- 天线附近有金属物体，或放置于金属壳内，信号衰减会非常严重；
- 功率寄存器设置错误、空中速率设置过高（空中速率越高，距离越近）；
- 室温下电源低压低于推荐值，电压越低发功率越小；
- 使用天线与模块匹配程度较差或天线本身品质问题。

10.2 模块易损坏

- 请检查供电电源，确保在推荐供电电压之间，如超过最大值会造成模块永久性损坏；
- 请检查电源稳定性，电压不能大幅频繁波动；
- 请确保安装使用过程防静电操作，高频器件静电敏感性；

- 请确保安装使用过程湿度不宜过高，部分元件为湿度敏感器件；
- 如果没有特殊需求不建议在过高、过低温度下使用。

10.3 误码率太高

- 附近有同频信号干扰，远离干扰源或者修改频率、信道避开干扰；
- 电源不理想也可能造成乱码，务必保证电源的可靠性；
- 延长线、馈线品质差或太长，也会造成误码率偏高。

第十一章 焊接作业指导

本品为贴片型模块，焊接人员在焊接模块时，务必按照防静电作业规范作业；
本品为静电敏感性产品，不按规定随意焊接模块可能导致模块永久性损坏。

第十二章 天线指南

12.1 天线推荐

天线是通信过程中重要角色，往往劣质的天线会对通信系统造成极大的影响，故我司推荐部分天线作为配套我司无线模块且性能较为优秀且价格合理的天线。

产品型号	类型	频段 Hz	接口	增益 dBi	高度 mm	馈线 cm	功能特点
TX433-NP-4310	柔性天线	433M	焊接	2.0	43.8*9.5	-	内置柔性，FPC 软天线
TX433-JZ-5	胶棒天线	433M	SMA-J	2.0	52	-	超短直式，全向天线
TX433-JZG-6	胶棒天线	433M	SMA-J	2.5	62	-	超短直式，全向天线
TX433-JW-5	胶棒天线	433M	SMA-J	2.0	50	-	弯折胶棒，全向天线
TX433-JWG-7	胶棒天线	433M	SMA-J	2.5	75	-	弯折胶棒，全向天线

TX433-JK-11	胶棒天线	433M	SMA-J	2.5	110	-	可弯折胶棒，全向天线
TX433-JK-20	胶棒天线	433M	SMA-J	3.0	210	-	可弯折胶棒，全向天线
TX433-XPL-100	吸盘天线	433M	SMA-J	3.5	185	100	小型吸盘天线，性价比
TX433-XP-200	吸盘天线	433M	SMA-J	4.0	190	200	中性吸盘天线，低损耗
TX433-XP-300	吸盘天线	433M	SMA-J	6.0	965	300	大型吸盘天线，高增益
TX490-JZ-5	胶棒天线	470/490M	SMA-J	2.0	50	-	超短直式，全向天线
TX490-XPL-100	吸盘天线	470/490M	SMA-J	3.5	120	100	小型吸盘天线，性价比

修订历史

版本	修订日期	修订说明	维护人
1.0	2021-8-23	初始版本	Linson



关于我们

销售热线：4000-330-990

公司电话：028-61399028

技术支持：support@cdebyte.com

官方网站：www.ebyte.com

公司地址：四川省成都市高新西区西芯大道4号创新中心B333-D347


成都亿佰特电子科技有限公司
 Chengdu Ebyte Electronic Technology Co.,Ltd.