



EBYTE

成都亿佰特电子科技有限公司

Chengdu Ebyte Electronic Technology Co.,Ltd.

Wireless Modem

用户使用手册



云数传电台使用手册

本手册适用于

E95-DTU(4G01-xxx)

E95-DTU(4G02-xxx)

E96-DTU(4G02-xxx)

本说明书可能会随着产品的改进而更新，请以最新版的说明书为准
成都亿佰特电子科技有限公司保留对本说明中所有内容的最终解释权及修改权

目录

一、产品概况.....	3
1.1 产品简介.....	错误！未定义书签。
1.2 功能特点.....	错误！未定义书签。
1.3 快速入门.....	错误！未定义书签。
1.4 各部说明.....	错误！未定义书签。
1.5 安装尺寸.....	11
二、接口定义.....	错误！未定义书签。
2.1 电源接口说明.....	错误！未定义书签。
2.2 通信接口说明.....	错误！未定义书签。
三、技术指标.....	7
3.1 型号规格.....	7
3.2 通用规格参数.....	8
3.3 收发长度.....	8
四、应用详解.....	11
4.1 一对一数据传输.....	11
4.2 一对多数据传输.....	12
4.3 多对多数据传输.....	12
五、在测试及实际应用中的连接示意图.....	13
六、相关产品.....	错误！未定义书签。
七、实际应用领域.....	错误！未定义书签。
八、使用注意事项.....	错误！未定义书签。
九、重要声明.....	错误！未定义书签。
修订历史.....	13
关于我们.....	14

一、产品概况

E95/E96-DTU (4G0x-xxx) 是采用 4G CAT1 方案的云数传电台，电台支持微信小程序简单配对使用。可以显现一对一、一对多、多对多等复杂应用场景。由于采用了云技术，数传电台相互透传的距离不受限制。

云数传电台作为一种突破性的数传产品，解决了传统数传电台传输距离受限、不能并发、组网协议复杂的难题。

云数传电台提供透明 RS485/RS232 接口，采用塑料壳体，导轨式安装结构，支持 8~28V (DC) /85~265V (AC) 电压输入。无通讯距离的限制，且具有网络覆盖广、抗干扰能力强的优势。电台集成了云服务器的功能，不需要客户再对平台进行配置，只需要使用微信轻轻一扫，就可以将设备进行分组配对，同组内设备即可实现数据透传非常的方便快捷；电台具有数据加密功能，电台在空中传输的数据，通过严密的加解密算法，使得数据截获失去意义；支持 1024 以内的单包长度设定；支持自动分包发送机制，可实现大文件透传；满足大部分的数据传输需求。

云数传电台工作在 LTE-TDD: B34/B38/B39/B40/B41, LTE-FDD: B1/B3/B5/B8 频段。支持移动、联通、电信运营商网络；它提供 4G 网络覆盖下实时、可靠的数据传输，具有覆盖率高、可移动、安装维护方便、即插即用、稳定性强的特点，适合点多而分散、地理环境复杂等场合，可与 PLC, RTU, 雨量计、液位计等数据终端相连接。

功能特点

- ★ 采用微信实现 5 秒快速配对，轻松实现透传；
- ★ 采用最新 4G 方案，打破距离限制，实现无限距离传输；
- ★ 支持 APN；
- ★ 采用专业数据加密技术，具有数据加密，单包 1024 字节长度；
- ★ 支持自动分包发送机制，能够实现大文件（高达 200kB）传输；
- ★ 4G02 支持 200K 超大缓存，稳定传输不丢包；
- ★ 采用阻燃塑料壳体，导轨式安装结构，安装便捷高效；
- ★ 简单的高效电源设计，支持电源压线方式，支持 8~28V (DC) /85~265V (AC) 供电；
- ★ 支持微信配置设备参数；
- ★ 4G02 支持 FOTA 远程升级；
- ★ 工作温度范围：-40℃~+85℃，适应各种严酷的工作环境，真正的工业级产品；
- ★ 阻燃塑料外壳，体积紧凑，安装方便，散热性好；完美的屏蔽设计，电磁兼容性好，抗干扰能力强；
- ★ 电源逆接保护、过接保护、天线浪涌保护等多重保护功能，大大增加了电台可靠性；
- ★ 便捷的用户体验，只需要微信简单的配置即可实现数据通信；
- ★ 内置看门狗，并进行精确时间布局，一旦发生异常，模块将自动重启，且能继续按照先前的参数设置继续工作。

二、快速入门

若在使用过程中出现问题，点击官网链接：<https://www.ebyte.com/product-class.aspx>

2.1 使用准备

(1) 您需要准备两台 E95-DTU (4G01-xxx) 或 E95/E96-DTU (4G02xxx)，插入可以使用流量的 SIM 卡。



图 2-1-1

(2) 首先给数传电台安装天线，然后安装电源，用户根据需选择电源适配器供电。



图 2-1-2

(3) 使用 USB 转 RS485/RS232 或者其他方式使得电脑与数传电台相连。



图 2-1-3

2.2 配置使用

(1) 打开微信扫码界面，扫描设备二维码进入小程序。

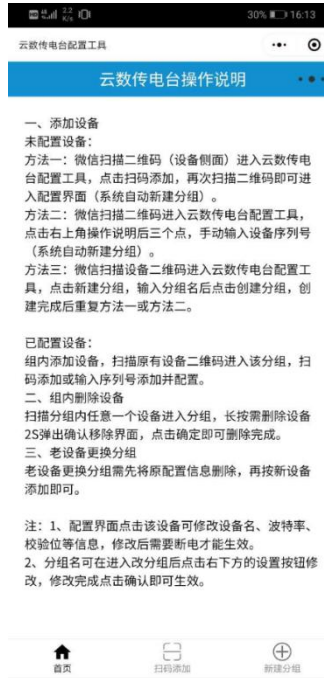


图 2-2-1

(2) 点击“扫码添加”进入扫码界面，再次扫描设备上的二维码，设置波特率和校验，点击“确定”，即可加入分组，进入分组设备列表界面。



图 2-2-2

(3) 在分组设备列表页面，点击“添加”按钮，即可继续添加设备。



图 2-2-3

(4) 两个设备添加完成后，电脑启动两个串口调试助手，选择串口波特率为 9600bps (默认)、校验方式 8N1 (默认)，点击“确认”。

(5) 更改参数后需手动重启设备，观察 LED 指示灯情况，当设备双方 LINKB 与 LINKA 灯都亮时，说明已成功建立连接。



图 2-2-5

(6) 即可实现数据透传。

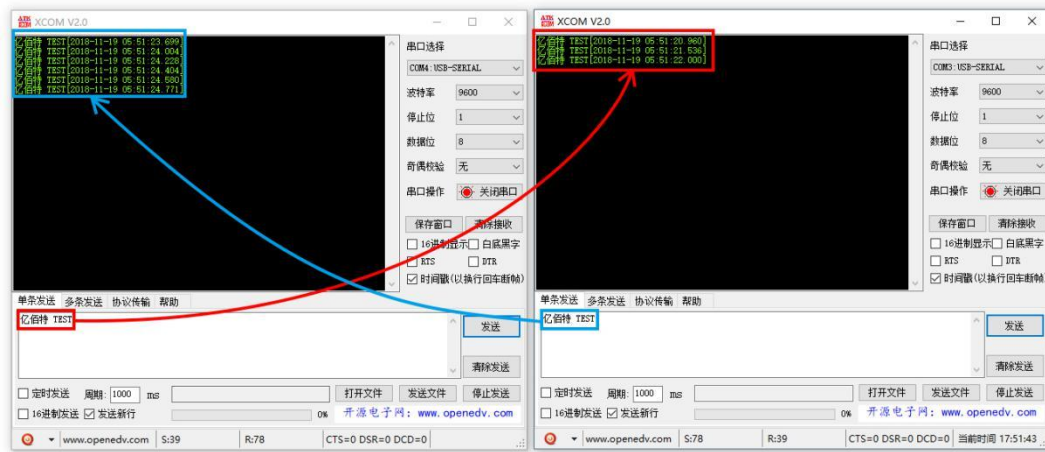


图 2-2-6

更多使用，请参考官网地址-相关下载“[微信小程序配置工具使用说明](#)”

三、产品概述

3.1 产品规格

产品型号	产品类别	通信接口	工作电压	产品简介
E95-DTU (4G02-232)	4G Cat1	RS232	8~28V (DC)	云数传电台、支持 APN、导轨式壳体
E95-DTU (4G02-485)	4G Cat1	RS485	8~28V (DC)	云数传电台、支持 APN、导轨式壳体
E95-DTU (4G02P-232)	4G Cat1	RS232	8~28V (DC)	云数传电台、支持 APN、导轨式壳体、隔离版
E95-DTU (4G02P-485)	4G Cat1	RS485	8~28V (DC)	云数传电台、支持 APN、导轨式壳体、隔离版
E95-DTU (4G01-485)	4G Cat1	RS485	8~28V (DC)	云数传电台、支持 APN、导轨式壳体
E95-DTU (4G01-232)	4G Cat1	RS232	8~28V (DC)	云数传电台、支持 APN、导轨式壳体
E96-DTU (4G02-232)	4G Cat1	RS232	85~265V (AC)	云数传电台、支持 APN、导轨式壳体
E96-DTU (4G02-485)	4G Cat1	RS485	85~265V (AC)	云数传电台、支持 APN、导轨式壳体
E96-DTU (4G02P-232)	4G Cat1	RS232	85~265V (AC)	云数传电台、支持 APN、导轨式壳体、隔离版

表 3-1-1

3.2 技术参数

序号	名称	参数	说明
1	工作电压	8~28V (DC) 85~265V (AC)	直流版本建议使用 12V 或 24V 交流版本使用 110V/220V 均可
2	通讯接口	RS485/RS232	通讯接口，以产品实际标识为准
3	波特率	出厂默认 9600	波特率范围 1200~460800
4	缓存大小	1024 字节	1. 电台单次接收数据若大于单包容量，则会自动进行分包发送，每包数据长度最大为 1024 字节。 2. 4G02 电台可实现数据的连续传输，稳定支持 200kB 文件连续传输。
5	产品尺寸	92*66*30 mm	详见安装尺寸
6	产品重量	95 g	公差 ±5g
7	工作温度	-40℃ ~ +85℃	工业级

表 3-2-2

3.3 端口说明

3.3.1 指示灯说明

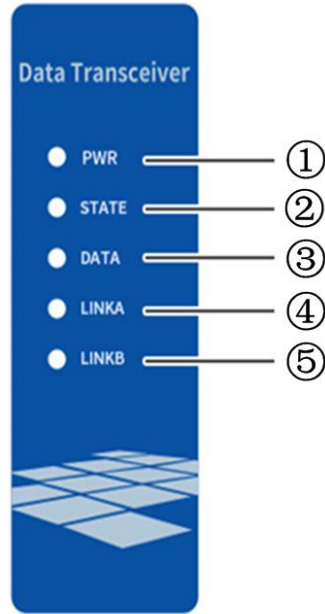


图 3-3-1

序号	指示灯	功能	说明
1	PWR	电源指示灯	电源接通时点亮
2	STATE	入网状态指示灯	熄灭：设备上电到正在搜寻 SIM 卡 常亮：设备附着网络成功
3	DATA	数据收发指示灯	发送/接收数据时闪烁
4	LINKA	配置链路指示灯	常亮：已连接配置服务器 常灭：连接不上配置服务器
5	LINKB	数据链路指示灯	常亮：设备与数据处理服务器连接成功 熄灭：设备未成功连接到数据处理服务器

表 3-3-1

3.3.2 通信接口说明

E95-DTU(4G01-xxx)或 E95/E96-DTU(4G02xxx)可以使用接线端子通过 RS485/RS232 与设备相连接。

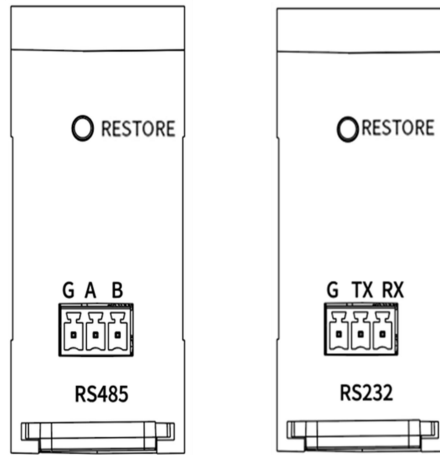


图 3-3-2

序号	标准定义	功能	说明
1	G	信号地	抗干扰、接地
2	A	RS485 总线 A 接口	RS485 接口 A 接口与设备 A 接口相连
3	B	RS485 总线 B 接口	RS485 接口 B 接口与设备 B 接口相连
4	TX	RS232 总线 TX 接口	RS232 接口 TX 接口与设备 RX 接口相连
5	RX	RS232 总线 RX 接口	RS232 接口 RX 接口与设备 TX 接口相连

表 3-2-2

3.3.3 电源端口说明

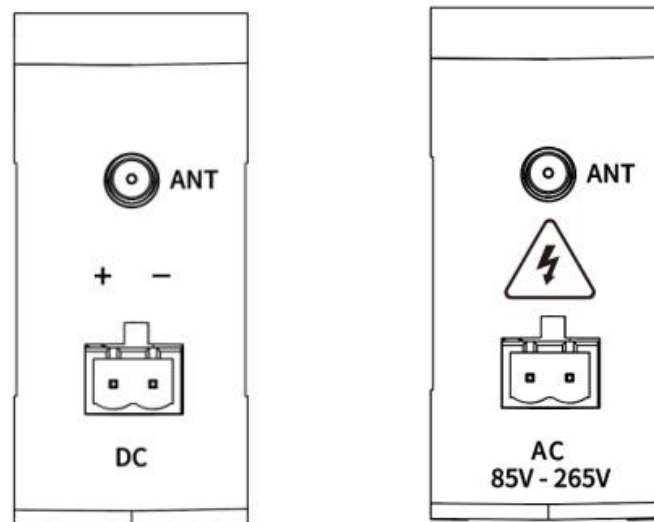


图 3-3-3

E95-DTU (4G0x-xxx) 使用 8~28V (DC) 电源供电，E96-DTU (4G02-xxx) 可以使用 85~265V (AC) 电源供电，接线端口采用接线端子 (2 Pin) 连接。

3.4 安装尺寸

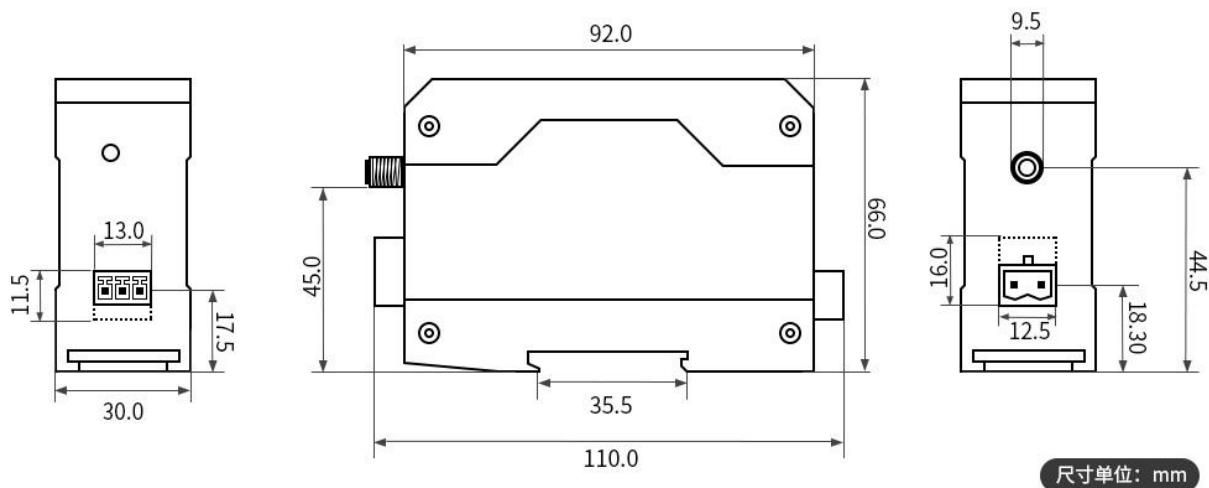


图 3-4-1

四、产品功能

4.1 一对一数据传输

将两台设备微信扫码加入分组，即可实现 1 对 1 数据传输



图 4-1-1

4.2 一对多数据传输

将多台设备微信扫码加入分组，1台设备发，其它设备都能收到数据；

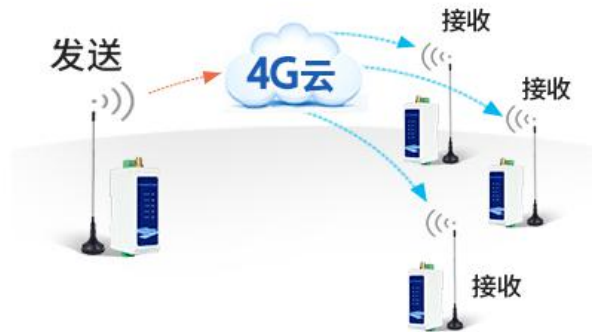


图 4-2-1

4.3 多对多数据传输

将多台设备微信扫码加入分组，多台设备发，其它设备都能收到数据。



图 4-3-1

五、在测试及实际应用中的连接示意图



图 5-1-1

最终解释权归成都亿佰特电子科技有限公司所有。

修订历史

版本	修订日期	修订说明	维护人
1.0	2021-02-05	初始版本	ken

关于我们



销售热线：4000-330-990

公司电话：028-61399028

技术支持：support@cdebyte.com

官方网站：www.ebyte.com

公司地址：四川省成都市高新西区西区大道 199 号 B5 栋

 **成都亿佰特电子科技有限公司**
EBYTE Chengdu Ebyte Electronic Technology Co.,Ltd.