



## E70-900M14S1B

CC1312 868/915MHz 无线 SOC 模块

## 目录

免责声明和版权公告.....	2
第一章 概述.....	3
1.1 简介.....	3
1.2 特点功能.....	3
1.3 应用场景.....	4
第二章 规格参数.....	4
2.1 极限参数.....	4
2.2 工作参数.....	4
第三章 机械尺寸与引脚定义.....	6
第四章 基本操作.....	7
4.1 硬件设计.....	7
4.2 软件编写.....	8
4.3 程序烧录.....	8
第五章 常见问题.....	9
5.1 传输距离不理想.....	9
5.2 模块易损坏.....	9
5.3 误码率太高.....	9
第六章 焊接作业指导.....	10
6.1 回流焊温度.....	10
6.2 回流焊曲线图.....	10
第七章 相关型号.....	11
第八章 天线指南.....	11
8.1 天线推荐.....	11
第九章 批量包装方式.....	12
修订历史.....	12
关于我们.....	12

## 免责声明和版权公告

本文中的信息，包括供参考的 URL 地址，如有变更，恕不另行通知。文档“按现状”提供，不负任何担保责任，包括对适销性、适用于特定用途或非侵权性的任何担保，和任何提案、规格或样品在他处提到的任何担保。本文档不负任何责任，包括使用本文档内信息产生的侵犯任何专利权行为的责任。本文档在此未以禁止反言或其他方式授予任何知识产权使用许可，不管是明示许可还是暗示许可。

文中所得测试数据均为亿佰特实验室测试所得，实际结果可能略有差异。

文中提到的所有商标名称、商标和注册商标均属其各自所有者的财产，特此声明。

最终解释权归成都亿佰特电子科技有限公司所有。

### 注意：

由于产品版本升级或其他原因，本手册内容有可能变更。亿佰特电子科技有限公司保留在没有任何通知或者提示的情况下对本手册的内容进行修改的权利。本手册仅作为使用指导，成都亿佰特电子科技有限公司尽全力在本手册中提供准确的信息，但是成都亿佰特电子科技有限公司并不确保手册内容完全没有错误，本手册中的所有陈述、信息和建议也不构成任何明示或暗示的担保。

# 第一章 概述

## 1.1 简介

E70-900M14S1B 采用美国德州仪器 (TI) 公司原装进口 CC1312R 射频芯片, 芯片内部集成了单片机及无线收发器, 采用 48MHz 工业级高精度低温漂晶振, 保证其工业特性和其稳定性能。

CC1312R 芯片内置强大的 48MHz Arm Cortex-M4F 处理器, 并拥有 UART、I2C、SPI、ADC、DMA、PWM 等丰富的外设资源。模块引出单片机所有 IO 口, 可进行多方位的开发。

由于 E70-900M14S1B 为纯硬件 SOC 模块, 出厂无程序, 用户需要对其进行二次开发方可使用。



## 1.2 特点功能

- 基于 CC1312R 芯片开发, 内置强大的 48MHz Arm Cortex-M4F 处理器;
- 采用 48MHz 温补晶振, 工业级标准设计;
- 352KB 的系统可编程闪存, 256KB 的 ROM 用于协议和库函数;
- 8KB 的高速缓存 SRAM(可作为通用 RAM 提供), 80KB 超低泄漏 SRAM, SRAM 采用奇偶校验保护, 保证运行的高可靠性;
- 支持 RSSI 信号强度读取;
- 支持空中唤醒, 即低功耗功能, 适用于电池供电方案;
- 超低接收电流, 其接收电流仅为同类产品一半;
- 最大发射功率 25mW, 软件多级可调;
- 同时支持欧洲免许可频段 ISM 868MHz 频段和北美免许可 ISM 915MHz 频段;
- 支持 20~1000kbps 的空中传输速率;
- 支持 2.2~3.8V 供电, 大于等于 3.3V 供电均可保证最佳性能;
- 理想条件下, 通信距离可达 1.5km;
- 双天线可选 (IPEX/邮票孔), 便于用户二次开发, 利于集成。

## 1.3 应用场景

- 家庭安防报警及远程无钥匙进入；
- 智能家居以及工业传感器等；
- 无线报警安全系统；
- 楼宇自动化解决方案；
- 无线工业级遥控器；
- 医疗保健产品；
- 高级抄表架构(AMI)；
- 汽车行业应用。

## 第二章 规格参数

### 2.1 极限参数

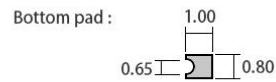
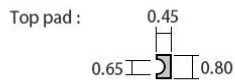
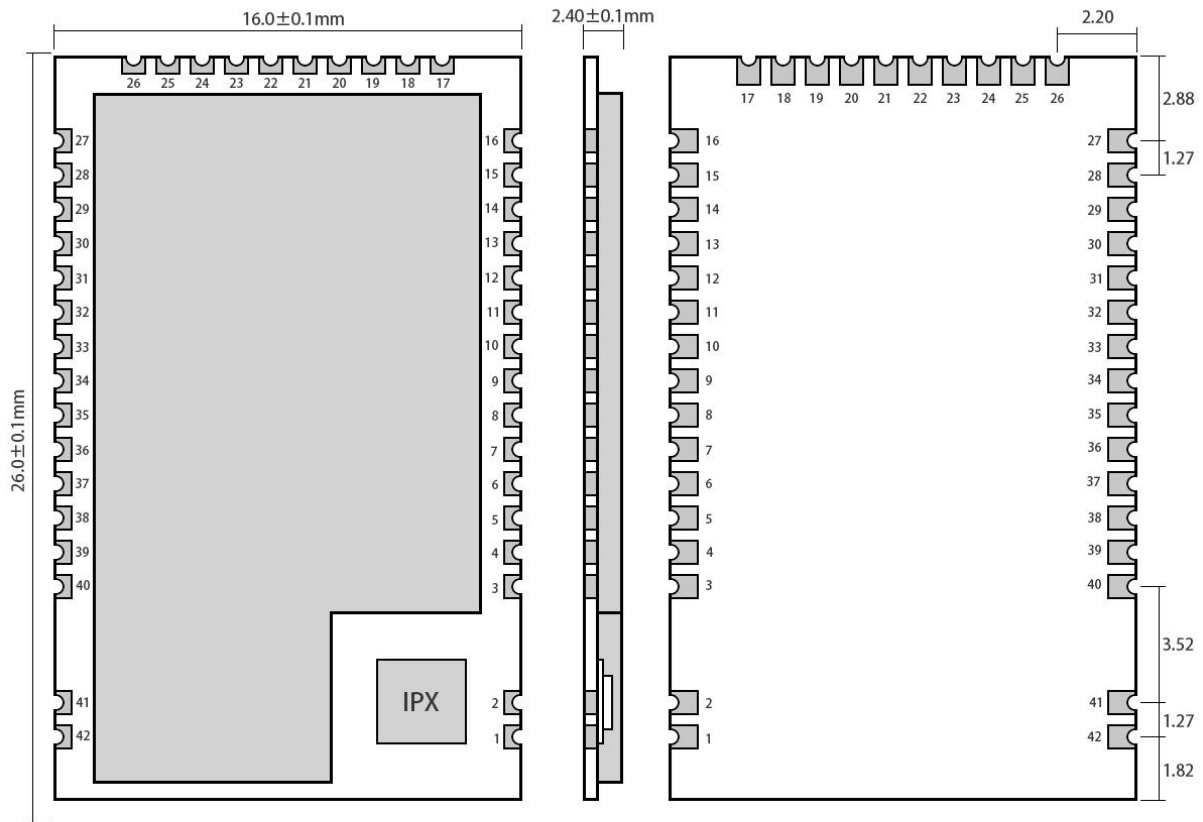
主要参数	性能		备注
	最小值	最大值	
电源电压 (V)	0	3.8	超过 3.8V 永久烧毁模块
阻塞功率 (dBm)	-	10	近距离使用烧毁概率较小
工作温度 (°C)	-40	+85	工业级

### 2.2 工作参数

主要参数	性能			备注
	最小值	典型值	最大值	
工作电压 (V)	2.2	3.3	3.8	≥3.3V 可保证输出功率
通信电平 (V)	-	3.3	-	不建议使用 5V TTL 通信电平
工作温度 (°C)	-40	-	+85	工业级设计
工作频段 (MHz)	850	-	930	支持 ISM 频段
功耗	发射电流 (mA)	-	24.9	瞬时功耗
	接收电流 (mA)	-	5.8	-
	休眠电流 (μA)	-	2.0	软件关断
最大发射功率 (dBm)	13.5	14	14.5	-
接收灵敏度 (dBm)	-120	-121	-122	空中速率为 5kbps
空中速率 (bps)	20	-	1000k	用户编程控制

主要参数	描述	备注
参考距离	1500m	晴朗空旷，天线增益 5dBi，天线高度 2.5 米，空中速率 2.5kbps
晶振频率	48MHz	
调制方式	GFSK	
封装方式	贴片式	
接口方式	1.27mm	
IC 全称	CC1312R1F3RGZ	
FLASH	352KB	
ROM	256KB	
RAM	8KB+80KB	8KB 的高速缓存 SRAM(可作为通用 RAM 提供) 80KB 超低泄漏 SRAM。
内核	Arm Cortex-M4F 处理器	
外形尺寸	26*16mm	-
射频接口	IPEX/邮票孔	等效阻抗约 50 Ω

### 第三章 机械尺寸与引脚定义



Pad quantity : 42  
 Unit: mm

引脚序号	引脚名称	引脚方向	引脚用途
1	GND	参考地	模块地线
2	ANT		天线 (50Ω 特性阻抗)
3	X32K_Q1	输入/输出	与 4 脚同接 32.768K 石英晶振
4	X32K_Q2	输入/输出	与 3 脚同接 32.768K 石英晶振
5	DIO_1	输入/输出	单片机 GPIO
6	DIO_2	输入/输出	单片机 GPIO
7	DIO_3	输入/输出	单片机 GPIO
8	DIO_4	输入/输出	单片机 GPIO
9	DIO_5	输入/输出	单片机 GPIO
10	DIO_6	输入/输出	单片机 GPIO
11	DIO_7	输入/输出	单片机 GPIO
12	DIO_8	输入/输出	单片机 GPIO
13	DIO_9	输入/输出	单片机 GPIO

14	DIO_10	输入/输出	单片机 GPIO
15	DIO_11	输入/输出	单片机 GPIO
16	GND	参考地	模块地线
17	DIO_12	输入/输出	单片机 GPIO
18	DIO_13	输入/输出	单片机 GPIO
19	DIO_14	输入/输出	单片机 GPIO
20	DIO_15	输入/输出	单片机 GPIO
21	TMSC	输入	JTAG TMSC
22	TCKC	输入	JTAG TCKC
23	DIO_16	输入/输出	单片机 GPIO
24	DIO_17	输入/输出	单片机 GPIO
25	DIO_18	输入/输出	单片机 GPIO
26	VCC		模块电源正参考，电压范围：2.2~3.8V DC
27	GND	参考地	模块地线
28	DIO_19	输入/输出	单片机 GPIO
29	DIO_20	输入/输出	单片机 GPIO
30	DIO_21	输入/输出	单片机 GPIO
31	DIO_22	输入/输出	单片机 GPIO
32	RESET	输入	模块复位脚
33	DIO_23	输入/输出	单片机 GPIO
34	DIO_24	输入/输出	单片机 GPIO
35	DIO_25	输入/输出	单片机 GPIO
36	DIO_26	输入/输出	单片机 GPIO
37	DIO_27	输入/输出	单片机 GPIO
38	DIO_28	输入/输出	单片机 GPIO
39	DIO_29	输入/输出	单片机 GPIO
40	DIO_30	输入/输出	单片机 GPIO
41	GND	参考地	模块地线
42	GND	参考地	模块地线

## 第四章 基本操作

### 4.1 硬件设计

- 推荐使用直流稳压电源对该模块进行供电，电源纹波系数尽量小，模块需可靠接地；
- 请注意电源正负极的正确连接，如反接可能会导致模块永久性损坏；
- 请检查供电电源，确保在推荐供电电压之间，如超过最大值会造成模块永久性损坏；
- 请检查电源稳定性，电压不能大幅频繁波动；
- 在针对模块设计供电电路时，往往推荐保留 30%以上余量，有整机利于长期稳定地工作；
- 模块应尽量远离电源、变压器、高频走线等电磁干扰较大的部分；



- 高频数字走线、高频模拟走线、电源走线必须避开模块下方，若实在不得已需要经过模块下方，假设模块焊接在 Top Layer，在模块接触部分的 Top Layer 铺地铜（全部铺铜并良好接地），必须靠近模块数字部分并走线在 Bottom Layer；
- 假设模块焊接或放置在 Top Layer，在 Bottom Layer 或者其他层随意走线也是错误的，会在不同程度影响模块的杂散以及接收灵敏度；
- 假设模块周围有存在较大电磁干扰的器件也会极大影响模块的性能，跟据干扰的强度建议适当远离模块，若情况允许可以做适当的隔离与屏蔽；
- 假设模块周围有存在较大电磁干扰的走线（高频数字、高频模拟、电源走线）也会极大影响模块的性能，跟据干扰的强度建议适当远离模块，若情况允许可以做适当的隔离与屏蔽；
- 通信线若使用 5V 电平，必须串联 1k-5.1k 电阻（不推荐，仍有损坏风险）；
- 尽量远离部分物理层亦为 2.4GHz 的 TTL 协议，例如：USB3.0；
- 天线安装结构对模块性能有较大影响，务必保证天线外露，最好垂直向上。当模块安装于机壳内部时，可使用优质的天线延长线，将天线延伸至机壳外部；
- 天线切不可安装于金属壳内部，将导致传输距离极大削弱。

## 4.2 软件编写

- 此模块的芯片方案为 Texas Instruments（德州仪器）的 CC1312R，用户可以完全按照 TI 官网提供的 CC1312R 芯片册进行操作；
- 用户在 TI 的官网上可下载 CC1312R 的软件开发包，以有效缩短开发周期；
- 在开发过程中遇到问题可登录 TI 的 E2E 社区进行提问，将有 TI 的技术人员进行解答；

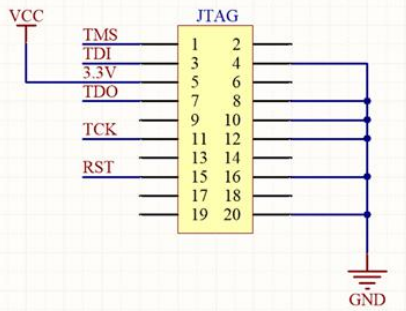
## 4.3 程序烧录

关键字	注意事项
-----	------

烧录程序

模块是SoC模块，自带GPIO口，程序下载使用CC系列专用下载器：JTAG下载器（或者是TI官方的CC1312配套开发板），不能使用串口或其他任何ISP、ICP 工具。

下图为JTAG连接示意图（XDS100），具体开发方法详见Ti官方相关文件（其中TDI和TDO引脚可不连接）。



## 第五章 常见问题

### 5.1 传输距离不理想

- 当存在直线通信障碍时，通信距离会相应的衰减；
- 温度、湿度，同频干扰，会导致通信丢包率提高；
- 地面吸收、反射无线电波，靠近地面测试效果较差；
- 海水具有极强的吸收无线电波能力，故海边测试效果差；
- 天线附近有金属物体，或放置于金属壳内，信号衰减会非常严重；
- 功率寄存器设置错误、空中速率设置过高（空中速率越高，距离越近）；
- 室温下电源电压低于推荐值，电压越低发功率越小；
- 使用天线与模块匹配程度较差或天线本身品质问题。

### 5.2 模块易损坏

- 请检查供电电源，确保在推荐供电电压之间，如超过最大值会造成模块永久性损坏；
- 请检查电源稳定性，电压不能大幅频繁波动；
- 请确保安装使用过程防静电操作，高频器件静电敏感性；
- 请确保安装使用过程湿度不宜过高，部分元件为湿度敏感器件；
- 如果没有特殊需求不建议在过高、过低温度下使用。

### 5.3 误码率太高

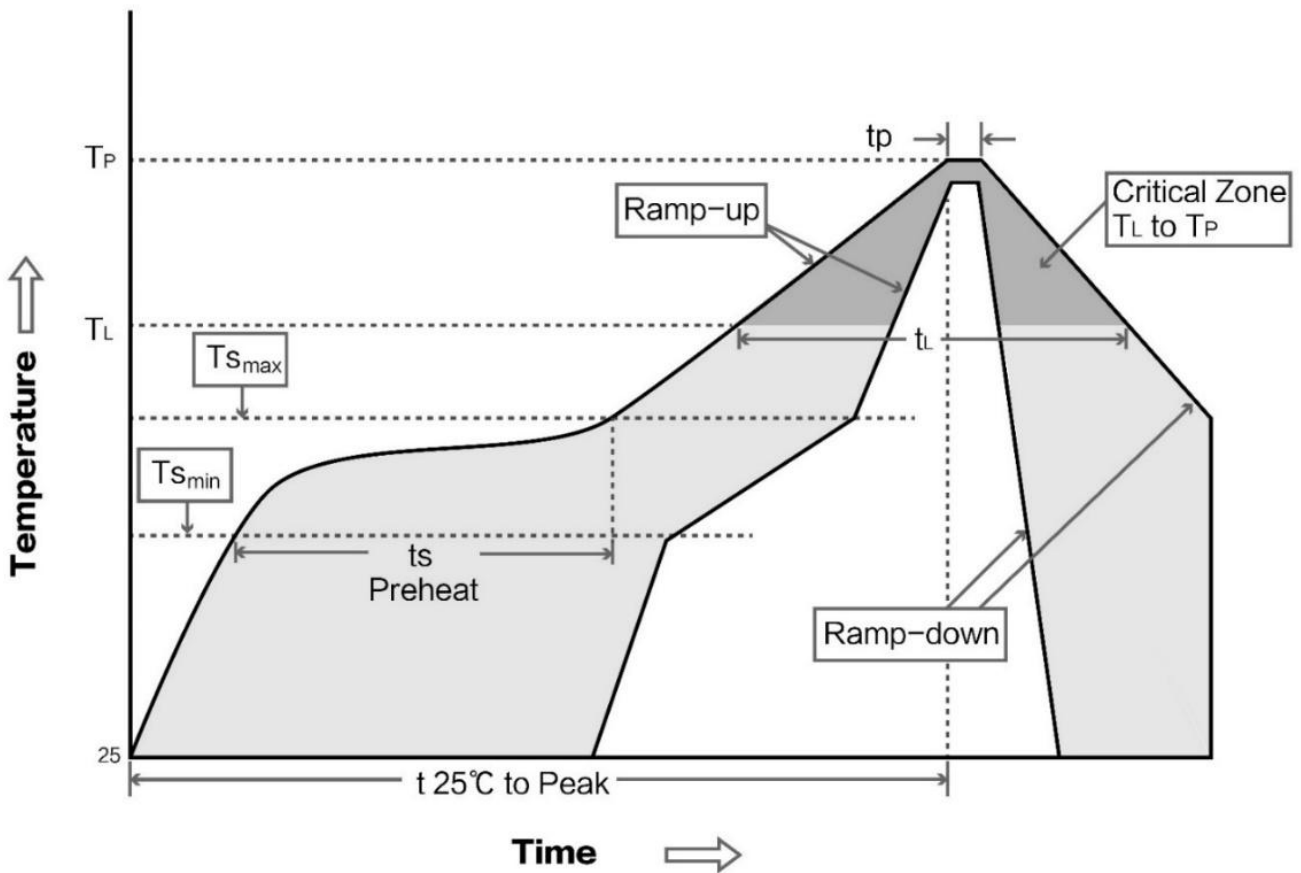
- 附近有同频信号干扰，远离干扰源或者修改频率、信道避开干扰；
- SPI 上时钟波形不标准，检查 SPI 线上是否有干扰，SPI 总线走线不宜过长；
- 电源不理想也可能造成乱码，务必保证电源的可靠性；
- 延长线、馈线品质差或太长，也会造成误码率偏高。

## 第六章 焊接作业指导

### 6.1 回流焊温度

Profile Feature	曲线特征	Sn-Pb Assembly	Pb-Free Assembly
Solder Paste	锡膏	Sn63/Pb37	Sn96.5/Ag3/Cu0.5
Preheat Temperature min (T <sub>smin</sub> )	最小预热温度	100°C	150°C
Preheat temperature max (T <sub>smax</sub> )	最大预热温度	150°C	200°C
Preheat Time (T <sub>smin</sub> to T <sub>smax</sub> ) (t <sub>s</sub> )	预热时间	60-120 sec	60-120 sec
Average ramp-up rate(T <sub>smax</sub> to T <sub>p</sub> )	平均上升速率	3°C/second max	3°C/second max
Liquidous Temperature (T <sub>L</sub> )	液相温度	183°C	217°C
Time (t <sub>L</sub> ) Maintained Above (T <sub>L</sub> )	液相线以上的时间	60-90 sec	30-90 sec
Peak temperature (T <sub>p</sub> )	峰值温度	220-235°C	230-250°C
Average ramp-down rate (T <sub>p</sub> to T <sub>smax</sub> )	平均下降速率	6°C/second max	6°C/second max
Time 25°C to peak temperature	25°C到峰值温度的时间	6 minutes max	8 minutes max

### 6.2 回流焊曲线图



## 第七章 相关型号

产品型号	芯片方案	工作频率	发射功率	测试距离	产品尺寸	封装形式	通信接口
		Hz	dBm	km	mm		
<a href="#">E70-433T14S</a>	CC1310	433M	14	1.5	2.5k~168k	贴片	16 * 26
<a href="#">E70-868T14S</a>	CC1310	868M	14	1.5	2.5k~168k	贴片	16 * 26
<a href="#">E70-915T14S</a>	CC1310	915M	14	1.5	2.5k~168k	贴片	16 * 26
<a href="#">E70-433T30S</a>	CC1310	433M	30	6.0	2.5k~168k	贴片	24 * 38.5
<a href="#">E70-915T30S</a>	CC1310	915M	30	6.0	2.5k~168k	贴片	24 * 38.5
<a href="#">E70-868T30S</a>	CC1310	868M	30	6.0	2.5k~168k	贴片	24 * 38.5
<a href="#">E70-433T14S2</a>	CC1310	433M	14	1.5	2.5k~168k	贴片	14 * 20
<a href="#">E70-868T14S2</a>	CC1310	868M	14	1.5	2.5k~168k	贴片	14 * 20
<a href="#">E70-915T14S2</a>	CC1310	915M	14	1.5	2.5k~168k	贴片	14 * 20
<a href="#">E70-900M14S1B</a>	CC1312R	868M/915M	14	1.5	20-1000k	贴片	16 * 26

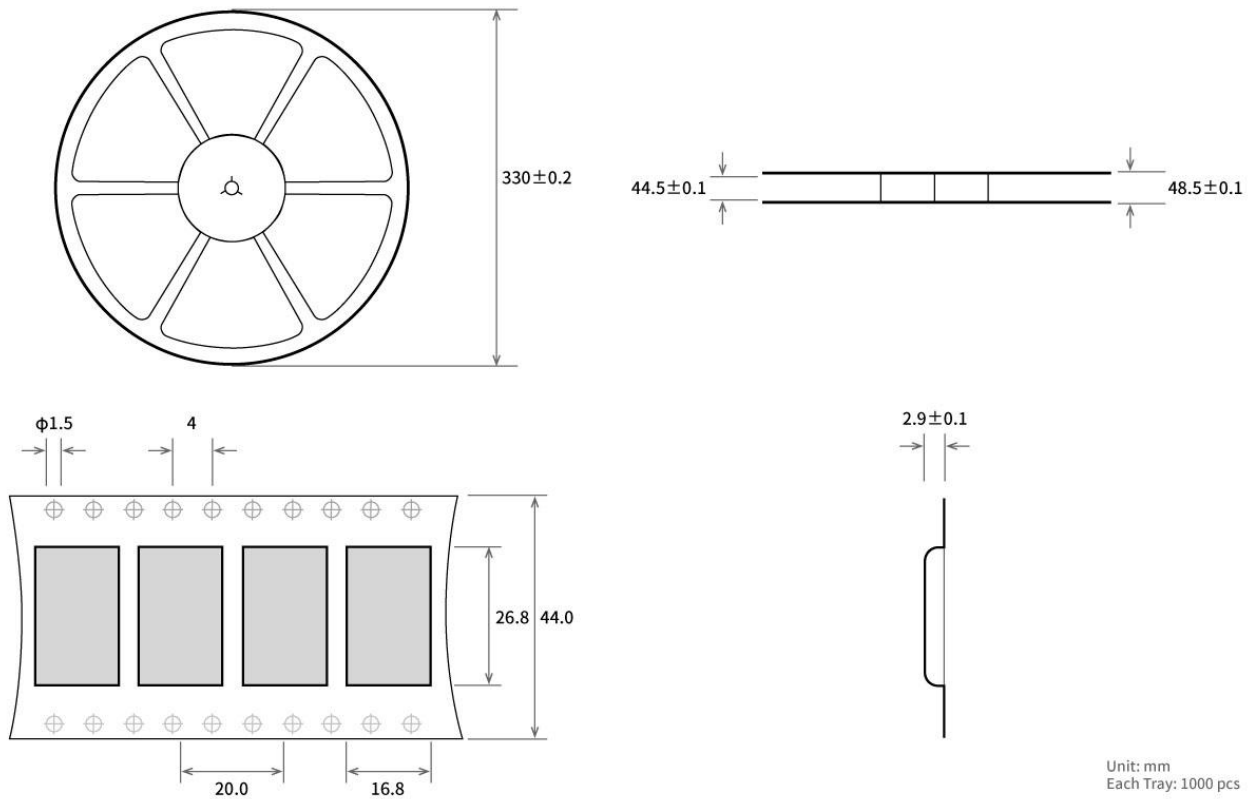
## 第八章 天线指南

### 8.1 天线推荐

天线是通信过程中重要角色，往往劣质的天线会对通信系统造成极大的影响，故我司推荐部分天线作为配套我司无线模块且性能较为优秀且价格合理的天线。

产品型号	类型	频段	增益	尺寸	馈线	接口	特点
		Hz	dBi	mm	cm		
<a href="#">TX915-XPL-100</a>	吸盘天线	915M	SMA-J	3.5	250	100	小型吸盘天线，性价比
<a href="#">TX915-JK-20</a>	胶棒天线	915M	SMA-J	3.0	210	-	可弯折胶棒，全向天线
<a href="#">TX915-JK-11</a>	胶棒天线	915M	SMA-J	2.5	110	-	可弯折胶棒，全向天线
<a href="#">TX915-JZ-5</a>	胶棒天线	915M	SMA-J	2.0	50	-	超短直式，全向天线

## 第九章 批量包装方式



## 修订历史

版本	修订日期	修订说明	维护人
1.0	2021-01-13	初始版本	Linson



### 关于我们

销售热线: 4000-330-990

公司电话: 028-61399028

技术支持: [support@cdebyte.com](mailto:support@cdebyte.com)

官方网站: [www.ebyte.com](http://www.ebyte.com)

公司地址: 四川省成都市高新西区西区大道 199 号模具工业园 B5 栋

 **成都亿佰特电子科技有限公司**  
EBYTE Chengdu Ebyte Electronic Technology Co.,Ltd.