



E18-2G4Z27SP 产品规格书

CC2530 2.4GHz 500mW ZigBee 无线模块

目录

第一章 产品概述.....	2
1.1 产品简介.....	2
1.2 特点功能.....	2
1.3 应用场景.....	2
第二章 规格参数.....	3
2.1 极限参数.....	3
2.2 工作参数.....	3
第三章 机械尺寸与引脚定义.....	4
第四章 使用方法.....	5
第五章 软件编程.....	6
5.1 TI ZigBee FAQ 常见问题解答.....	6
第六章 基本操作.....	9
6.1 硬件设计.....	9
第七章 常见问题.....	10
7.1 传输距离不理想.....	10
7.2 模块易损坏.....	10
7.3 误码率太高.....	10
第八章 焊接作业指导.....	11
8.1 回流焊温度.....	11
8.2 回流焊曲线图.....	11
第九章 相关型号.....	12
第十章 天线指南.....	12
第十一章 产品包装图.....	13
修订历史.....	14
关于我们.....	14

第一章 产品概述

1.1 产品简介

E18-2G4Z27SP 是亿佰特设计生产的一款小体积 2.4GHz 频段的 ZigBee 无线模块，贴片型，PCB 板载天线，发射功率 500mW，引脚间距 1.27mm，适用于多种应用场景（尤其智能家居）。

E18-2G4Z27SP 采用美国德州仪器（TI）公司原装进口 CC2530 射频芯片，芯片内部集成了 8051 单片机及无线收发器，并内置 PA+LNA，极大的扩展通信距离、提升通信稳定性。并适用于 ZigBee 设计及 2.4GHz IEEE 802.15.4 协议。

模块引出单片机所有 IO 口，可进行多方位的开发。



1.2 特点功能

- 内置 PA+LNA，最大发射功率 500mW，实现远距离 ZigBee 传输；
- 理想条件下，通信距离可达 800m；
- 内置 ZigBee 协议栈；
- 支持 ADC、PWM、GPIO 等外设直驱；
- 内置 32.768kHz 时钟晶体振荡器；
- 支持全球免许可 ISM 2.4GHz 频段；
- 丰富的资源，256kB FLASH，8kB RAM；
- 具有代码预取的高性能低功耗 8051 微控制器内核；
- 支持 2.0~3.6V 供电，大于 3.3V 供电均可保证最佳性能；
- 工业级标准设计，支持-40~+85℃下长时间使用；
- 板载天线 PCB 天线，自带天线无需再外接天线。

1.3 应用场景

- 智能家居以及工业传感器等；
- 安防系统、定位系统；
- 无线遥控，无人机；
- 无线游戏遥控器；
- 医疗保健产品；
- 无线语音，无线耳机；
- 汽车行业应用。

第二章 规格参数

2.1 极限参数

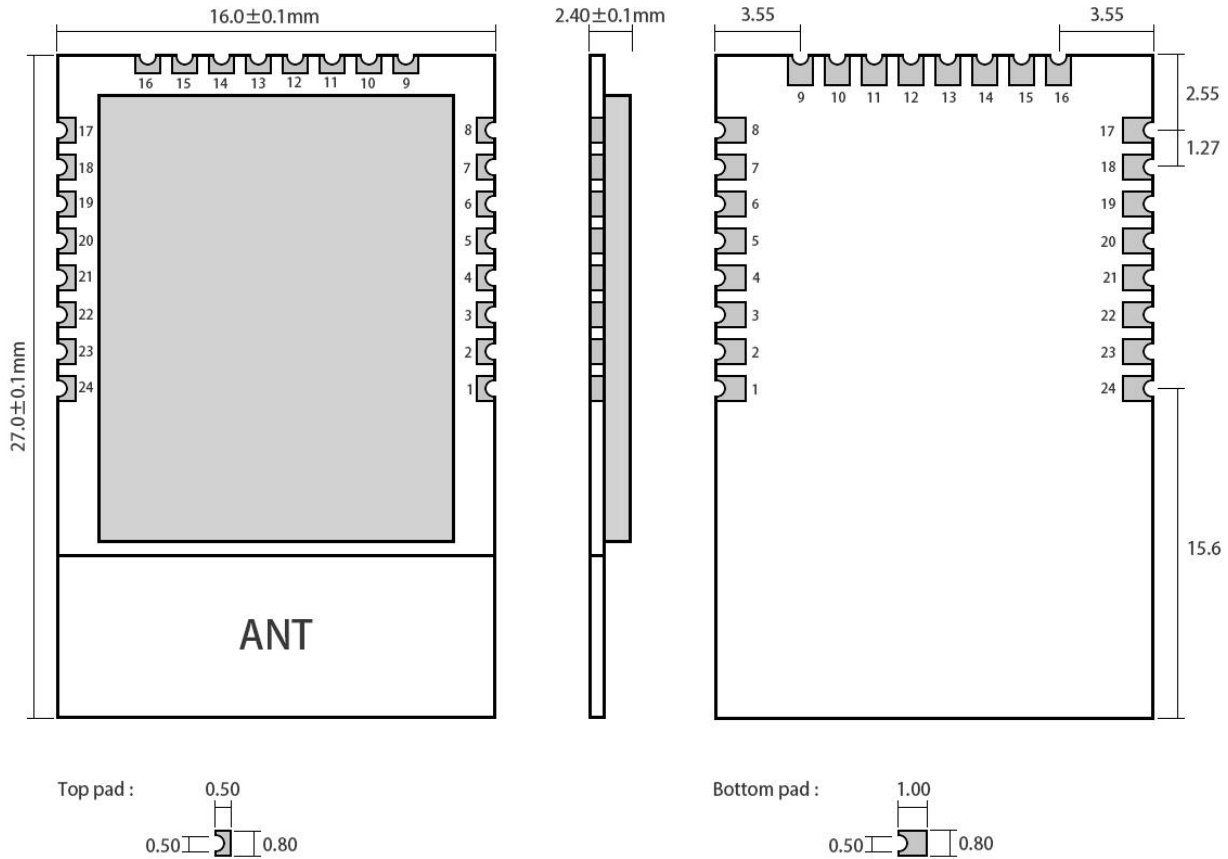
主要参数	性能		备注
	最小值	最大值	
电源电压 (V)	0	3.6	超过 3.6V 永久烧毁模块
阻塞功率 (dBm)	-	10	近距离使用烧毁概率较小
工作温度 (°C)	-40	+85	工业级

2.2 工作参数

主要参数	性能			备注
	最小值	典型值	最大值	
工作电压 (V)	2.5	3.3	3.6	≥3.3V 可保证输出功率
通信电平 (V)	-	3.3	-	使用 5V 电平有风险烧毁
工作温度 (°C)	-40	-	+85	工业级设计
工作频段 (GHz)	2.400	-	2.480	支持 ISM 频段
功耗	发射电流 (mA)	-	500	瞬时功耗@27dBm
	接收电流 (mA)	-	36	-
	休眠电流 (μA)	-	2.5	软件关断
最大发射功率 (dBm)	26.8	27	27.4	-
接收灵敏度 (dBm)	-98	-99	-100	空中速率为 250kBps

主要参数	描述	备注
参考距离	800m	PCB 板载天线
支持协议	ZigBee	-
通信接口	I/O	全部 IO 口引出
封装方式	贴片式	-
接口方式	1.27mm	-
IC 全称	CC2530F256RHAT/QFN40	内置 PA+LNA
FLASH	256kB	-
RAM	8kB	-
内核	8051	-
外形尺寸	16*27.0mm	-
天线接口	PCB 板载天线	等效阻抗约 50Ω

第三章 机械尺寸与引脚定义



Pad quantity : 24
Unit: mm

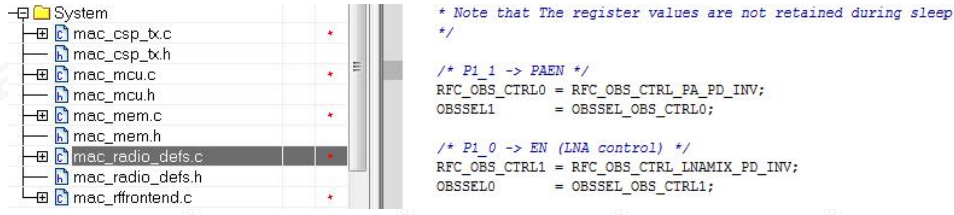

引脚序号	引脚名称	引脚方向	引脚用途
1	GND	输入	地线, 连接到电源参考地
2	VCC	输入	供电电源, 必须 2.0~3.6V 之间
3	P2.2	输入/输出	单片机 GPIO
4	P2.1	输入/输出	单片机 GPIO
5	P2.0	输入/输出	单片机 GPIO
6	P1.7	输入/输出	单片机 GPIO
7	P1.6	输入/输出	单片机 GPIO
8	NC	-	空脚
9	NC	-	空脚
10	P1.5	输入/输出	单片机 GPIO
11	P1.4	输入/输出	单片机 GPIO
12	P1.3	输入/输出	单片机 GPIO
13	P1.2	输入/输出	单片机 GPIO
14	P1.1	输出	单片机 GPIO, PA 发射控制引脚
15	P1.0	输出	单片机 GPIO, PA 接收控制引脚
16	P0.7	输入/输出	单片机 GPIO

17	P0.6	输入/输出	单片机 GPIO
18	P0.5	输入/输出	单片机 GPIO
19	P0.4	输入/输出	单片机 GPIO
20	P0.3	输入/输出	单片机 GPIO
21	P0.2	输入/输出	单片机 GPIO
22	P0.1	输入/输出	单片机 GPIO
23	P0.0	输入/输出	单片机 GPIO
24	RESET	输入	复位端口

- 若需要使用自组网功能，请至官网下载《E18_Software_Datasheet_CN》查阅；
- 若需二次开发，关于模块的引脚定义、软件驱动及通信协议详见 TI 官方《CC2530 Datasheet》。

第四章 使用方法

序号	关键字	注意事项
1	烧录程序	<p>模块内置8051单片机，程序下载可使用 CC Debugger；</p>
2	启动功放	<p>启动功放，在文件hal_board_cfg.h中修改宏定义；</p> <pre> #include "hal_mcu.h" #include "hal_defs.h" #include "hal_types.h" /* ----- CC25: * * Define HAL_PA_LNA C * Define HAL_PA_LNA i * Note that only one * */ #define HAL_PA_LNA //去掉xHAL_PA_LNA #define xHAL_PA_LNA_CC2590 </pre>

3	参数设置	<p>此产品可直接在之前的程序中修改PA在zstack中的设置； 此处例子中，CC2530的引脚P1.1、P1.0分别与内部PA的PA_EN、LNA_EN相连接； 同时可以看出，LNA_EN一直处于高电平，则一直处于接收模式。</p> <table border="1" data-bbox="459 376 1136 542"> <thead> <tr> <th>工作模式</th> <th>PA_EN</th> <th>LAN_EN</th> </tr> </thead> <tbody> <tr> <td>发射模式</td> <td>1</td> <td>0</td> </tr> <tr> <td>接收模式</td> <td>0</td> <td>1</td> </tr> <tr> <td>休眠模式</td> <td>0</td> <td>0</td> </tr> </tbody> </table>	工作模式	PA_EN	LAN_EN	发射模式	1	0	接收模式	0	1	休眠模式	0	0
工作模式	PA_EN	LAN_EN												
发射模式	1	0												
接收模式	0	1												
休眠模式	0	0												
4	程序修改	<p>在文件mac_radio_defs.c中找到macRadioTurnOnPower()函数，作出修改。</p>  <pre> /* Note that The register values are not retained during sleep. */ /* P1_1 -> PAEN */ RFC_OBS_CTRL0 = RFC_OBS_CTRL_PA_PD_INV; OBSSEL1 = OBSSEL_OBS_CTRL0; /* P1_0 -> EN (LNA control) */ RFC_OBS_CTRL1 = RFC_OBS_CTRL_LNAMIX_PD_INV; OBSSEL0 = OBSSEL_OBS_CTRL1; </pre>												
5	修改功率	<p>在文件mac_pib.c中找到数组static CODE const macPib_t macPibDefaults，在红框所示处做出修改。</p>  <pre> TRUE, FALSE, /* Proprietary */ #if defined (HAL_PA_LNA) 20, #elif defined (HAL_PA_LNA_CC2590) 11, #else 3, </pre>												

第五章 软件编程

5.1 TI ZigBee FAQ 常见问题解答

① TI 的 ZigBee 协议栈不同版本的区别，如何选择合适的协议栈进行产品开发？

TI ZigBee 协议栈 Z-Stack 从最开始的 Z-Stack 0.1 到大家熟悉的 Z-Stack 2.5.1a，以及到现在 Z-Stack Home 1.2.1, Z-Stack Lghting 1.0.2, Z-Stack Energy 1.0.1, Z-Stack Mesh 1.0.0。在协议栈的升级过程 TI 主要对协议栈做了两方面的工作，1) 根据 ZigBee Alliance 的 ZigBee Specification 进行一些新的 Feature 添加，比方说 ZigBee2007 是树形的路由，在 ZigBee Pro 中有了 Mesh 路由，并且提出了 MT0 和 Source Routing 等路由算法，所以 TI 的把相应新的功能添加到协议栈上去。当然有一部分是 Spec 中相关 bug 的修正，比方说有些描述模棱两可的；2) TI ZigBee 协议栈本身软件 bug 的修复。一个版本的协议栈相对于之前一个版本协议栈的区别，都可以在协议栈安装目录下的 Release Note 中找到。

在 Z-Stack 2.5.1a 以后, TI 的协议栈并没有继续以 Z-Stack 2.6.x 的形式直接发布, 而是按照 Application Profile 的方式来发布了, 原因在于 TI 希望开发者根据实际的应用选择更有针对性的协议栈进行开发。像 Z-Stack Home 1.2.1 之类的协议栈, 主要包括两部分, 1) 核心协议栈 Core Stack, 这部分起始就是之前的 Z-Stack 2.5.1a 以后的延续版本, 可以在协议栈安装目录下 Z-Stack Core Release Notes.txt 文件中找到, Version 2.6.2。2) 应用协议栈 Profile 相关, 这部分主要跟实际应用相关的, Home Automation 协议栈里都是 ZigBee Home Automation Profile 相关的实现。同样 Z-Stack Lighting 1.0.2 和 Z-Stack Energy 1.0.1 也是一个 Core Stack 再加上应用上的 Profile。

- 1) Z-Stack Home 1.2.2a 针对智能家居相关产品的开发
- 2) Z-Stack Lighting 1.0.2 针对 ZLL 相关产品的开发
- 3) Z-Stack Energy 1.0.1 针对智能能源, Meter, In Home Display, 等相关产品的开发
- 4) Z-Stack Mesh 1.0.0 针对相关私有应用的产品的开发, 只利用标准 ZigBee 协议相关功能, Mesh 路由等, 应用层有开发者自己定义。

在 ZigBee 联盟发布 ZigBee 3.0 协议以后, 最新的 ZigBee 协议栈是 Z-Stack 3.0, 目前支持的设备有 CC2530 和 CC2538。

② 产品如何进行标准 ZigBee 测试认证, 需要了解哪些, 需要走什么流程?

以开发标准 ZigBee Home Automation 相关产品为例。首先开发者开发产品时要按照 ZigBee Home Automation Profile Specification 中描述的产品进行开发, 这个文档可以在 www.zigbee.org 下载到。在完成产品的开发后, 开发者需要了解 ZigBee Home Automation Profile Test Specification, 这个文档描述了一个特定产品需要在 Test House 过的相关测试项, 文档也可以在 www.zigbee.org 下载到, 另外除了以上两个文档以外还有一个 PICS 文档, 这个文档专门用于描述需要过认证测试产品所支持的功能, 开发者根据开发产品的实际功能, 和 Specification 中所要求的功能, 在文档中进行打钩确认。下面是测试的流程,

- 1) 首先加入 ZigBee 联盟, 一般可以有测试实验室帮助完成。
- 2) 寄送样品到测试实验室, 完成 PICS 文档的填写。
- 3) 第一轮预测试, 测试实验室对测试结果反馈, 开发者修改样品代码。
- 4) 测试实验室对修改后的样品进行验证, 然后开始正式测试。
- 5) 测试实验室协助开发者完成 ZigBee 联盟网上认证申请资料的准备和提交。
- 6) 测试实验室提交正式测试报告给 ZigBee 联盟。联盟会完成审核并发证

目前国内可以完成标准 ZigBee 测试的测试实验室有两家

- 1) CESI 北京 中国标准化电子研究所。
- 2) Element 深圳办事处(总部在英国)

详细可以参考下面的 wiki 地址,

http://processors.wiki.ti.com/index.php/ZigBee_Product_Certification_Guide

③ 设备的 64 位 MAC 地址是怎么样选取的?

在 CC2530 中分为两个 IEEE 地址, 一个称为 Primary IEEE 地址, 另外称为 Secondary 地址。Primary IEEE 地址是存放在芯片的 Information Page 里面, 这个地址是 TI 向 IEEE 协会购买的, 每个芯片的地址都是唯一的。并且用户只能 Read 这个值, 没办法擦除/修改。在协议栈中直接通过读地址可以获得 `osal_memcpy(aExtendedAddress, (uint8*)(P_INFOPAGE+HAL_INFOP_IEEE_OSET), Z_EXTADDR_LEN)`。Secondary 地址是存放在 CC2530 里的 Flash 最后一个 Page 里面, 用户可以进行 Read/Write。通过函数 `HalFlashRead(HAL_FLASH_IEEE_PAGE, HAL_FLASH_IEEE_OSET, aExtendedAddress, Z_EXTADDR_LEN);`。

协议栈运行是, 是如何选择 Primary IEEE 地址或者 Secondary 地址作为设备的 MAC 地址的, 具体在函数 `zmain_ext_addr(void)` 操作。

- 1) 从 NV 中读取 IEEE 地址, 如果已经存在(都不为 0xFF), 就使用该地址作为 MAC 地址了。
- 2) 如果 1) 中没有, 从 Secondary IEEE 地址存放位置读取, 如果有(都不为 0xFF), 把该地址写入到 NV 中, 以后就用该地址作为 MAC 地址了。
- 3) 如果 2) 中没有, 从 Primary IEEE 地址存放位置读取, 如果有(都不为 0xFF), 把该地址写入到 NV 中, 以后就用该地

址作为 MAC 地址了

4) 如果 3) 中没有, 就随机产生一个 64 位的变量, 写入到 NV 中, 并作为 MAC 地址。

④ 如何能够禁止节点持续搜索网络, 或者把发送 Beacon Request 间隔增大?

End Device 是低功耗设备, 有电池供电, 节点在断网以后, 如何能够禁止节点持续搜索网络, 或者把发送 Beacon Request 间隔增大

1) 启动搜索网络 uint8 ZDApp_StartJoiningCycle(void)

停止搜索网络 uint8 ZDApp_StopJoiningCycle(void)

2) 更改发送 Beacon Request 的周期

修改变量 zgDefaultStartingScanDuration

// Beacon Order Values

```
#define BEACON_ORDER_NO_BEACONS    15
#define BEACON_ORDER_4_MINUTES    14 // 245760 milliseconds
#define BEACON_ORDER_2_MINUTES    13 // 122880 milliseconds
#define BEACON_ORDER_1_MINUTE     12 // 61440 milliseconds
#define BEACON_ORDER_31_SECONDS   11 // 30720 milliseconds
#define BEACON_ORDER_15_SECONDS   10 // 15360 MSecs
#define BEACON_ORDER_7_5_SECONDS  9 // 7680 MSecs
#define BEACON_ORDER_4_SECONDS    8 // 3840 MSecs
#define BEACON_ORDER_2_SECONDS    7 // 1920 MSecs
#define BEACON_ORDER_1_SECOND     6 // 960 MSecs
#define BEACON_ORDER_480_MSEC     5
#define BEACON_ORDER_240_MSEC     4
#define BEACON_ORDER_120_MSEC     3
#define BEACON_ORDER_60_MSEC      2
#define BEACON_ORDER_30_MSEC      1
#define BEACON_ORDER_15_MSEC      0
```

⑤ 如何让 End Device 进入低功耗状态, 休眠时间是如何设定的?

在协议栈宏定义中使能 POWER_SAVING 后, 然后在 f8wConfig.cfg 文件里面把 -DRFD_RCVC_ALWAYS_ON=FALSE, 就可以让 End Device 进入休眠状态。

关于休眠的时间是有 OSAL 操作系统的调度来决定, 每次休眠时间都是按照最新会发生的一个 Event Timeout 作为休眠时间。具体在协议栈 hal_sleep 函数中有说明。

这个 timeout 主要分为两类, 一类是应用层事件的 timeout, 另外一类是 MAC 层事件的 timeout,

1) 应用层的 timeout 的时间, 是在osal_pwrmgr_powerconserve(void)函数中, 通过osal_next_timeout();获得的。

2) MAC 层的 timeout 时间, 是通过 halSleep(uint16 osal_timeout)函数里面, 通过 MAC_PwrNextTimeout();来获得的。

⑥ ZigBee 3.0 协议栈有哪些新的东西?

请参考下面的链接, 介绍了 ZigBee 3.0 协议栈相对于之前 ZigBee Home Automation/ZigBee Light Link 所增加的东西。

http://processors.wiki.ti.com/index.php/What%27s_New_in_ZigBee_3.0

TI ZigBee 协议栈中关于终端设备的状态机切换

http://www.deyisupport.com/question_answer/wireless_connectivity/zigbee/f/104/t/104629.aspx

⑦ 关于 TI 协议栈中 OAD 和 OTA 的区别？

OAD 全称 Over the Air Download, OTA 全称 Over the Air. 这两个实现的功能都一样，都可以叫做对程序的空中升级。在早期的 ZigBee 协议标准中，并没有关于节点程序空中升级方面的标准，但是很多客户都对空中升级有需求，所以 TI 自己开发了一套关于程序空中升级的协议栈，并且命名为 OAD。后来 ZigBee 联盟看到产品对空中升级的需求越来越来，随机也指定了空中升级方面的标准，命名为 OTA，该标准也是参考了 TI 的 OAD 实现方式，做了相关的修改。所以 TI 的早期协议栈中，空中升级叫 OAD，后来的协议栈中跟随 ZigBee 联盟的空中升级协议，就叫 OTA 了。

⑧ 如果开发基于 ZigBee Mesh 网络的私有应用，应该选择哪个协议栈？

很多用户只想把 zigbee mesh 网络的功能运用在自己的系统或者产品中，并不需要完全按照 zigbee 定义的应用层规范来做，特别是一些行业性的应用。针对这样的应用需求，应该如何选择 TI 合适的协议栈进行产品开发呢？

http://www.deyisupport.com/question_answer/wireless_connectivity/zigbee/f/104/t/132197.aspx

第六章 基本操作

6.1 硬件设计

- 推荐使用直流稳压电源对该模块进行供电，电源纹波系数尽量小，模块需可靠接地；
- 请注意电源正负极的正确连接，如反接可能会导致模块永久性损坏；
- 请检查供电电源，确保在推荐供电电压之间，如超过最大值会造成模块永久性损坏；
- 请检查电源稳定性，电压不能大幅频繁波动；
- 在针对模块设计供电电路时，往往推荐保留 30%以上余量，有整机利于长期稳定地工作；
- 模块应尽量远离电源、变压器、高频走线等电磁干扰较大的部分；
- 高频数字走线、高频模拟走线、电源走线必须避开模块下方，若实在不得已需要经过模块下方，假设模块焊接在 Top Layer，在模块接触部分的 Top Layer 铺地铜（全部铺铜并良好接地），必须靠近模块数字部分并走线在 Bottom Layer；
- 假设模块焊接或放置在 Top Layer，在 Bottom Layer 或者其他层随意走线也是错误的，会在不同程度影响模块的杂散以及接收灵敏度；
- 假设模块周围有存在较大电磁干扰的器件也会极大影响模块的性能，跟据干扰的强度建议适当远离模块，若情况允许可以做适当的隔离与屏蔽；
- 假设模块周围有存在较大电磁干扰的走线（高频数字、高频模拟、电源走线）也会极大影响模块的性能，跟据干扰的强度建议适当远离模块，若情况允许可以做适当的隔离与屏蔽；
- 通信线若使用 5V 电平，必须串联 1k-5.1k 电阻（不推荐，仍有损坏风险）；
- 尽量远离部分物理层亦为 2.4GHz 的 TTL 协议，例如：USB3.0；
- 天线安装结构对模块性能有较大影响，务必保证天线外露且最好垂直向上；当模块安装于机壳内部时，可使用优质的天线延长线，将天线延伸至机壳外部；
- 天线切不可安装于金属壳内部，将导致传输距离极大削弱。

第七章 常见问题

7.1 传输距离不理想

- 当存在直线通信障碍时，通信距离会相应的衰减；
- 温度、湿度，同频干扰，会导致通信丢包率提高；
- 地面吸收、反射无线电波，靠近地面测试效果较差；
- 海水具有极强的吸收无线电波能力，故海边测试效果差；
- 天线附近有金属物体，或放置于金属壳内，信号衰减会非常严重；
- 功率寄存器设置错误、空中速率设置过高（空中速率越高，距离越近）；
- 室温下电源低压低于推荐值，电压越低发功率越小；
- 使用天线与模块匹配程度较差或天线本身品质问题。

7.2 模块易损坏

- 请检查供电电源，确保在推荐供电电压之间，如超过最大值会造成模块永久性损坏；
- 请检查电源稳定性，电压不能大幅频繁波动；
- 请确保安装使用过程防静电操作，高频器件静电敏感性；
- 请确保安装使用过程湿度不宜过高，部分元件为湿度敏感器件；
- 如果没有特殊需求不建议在过高、过低温度下使用。

7.3 误码率太高

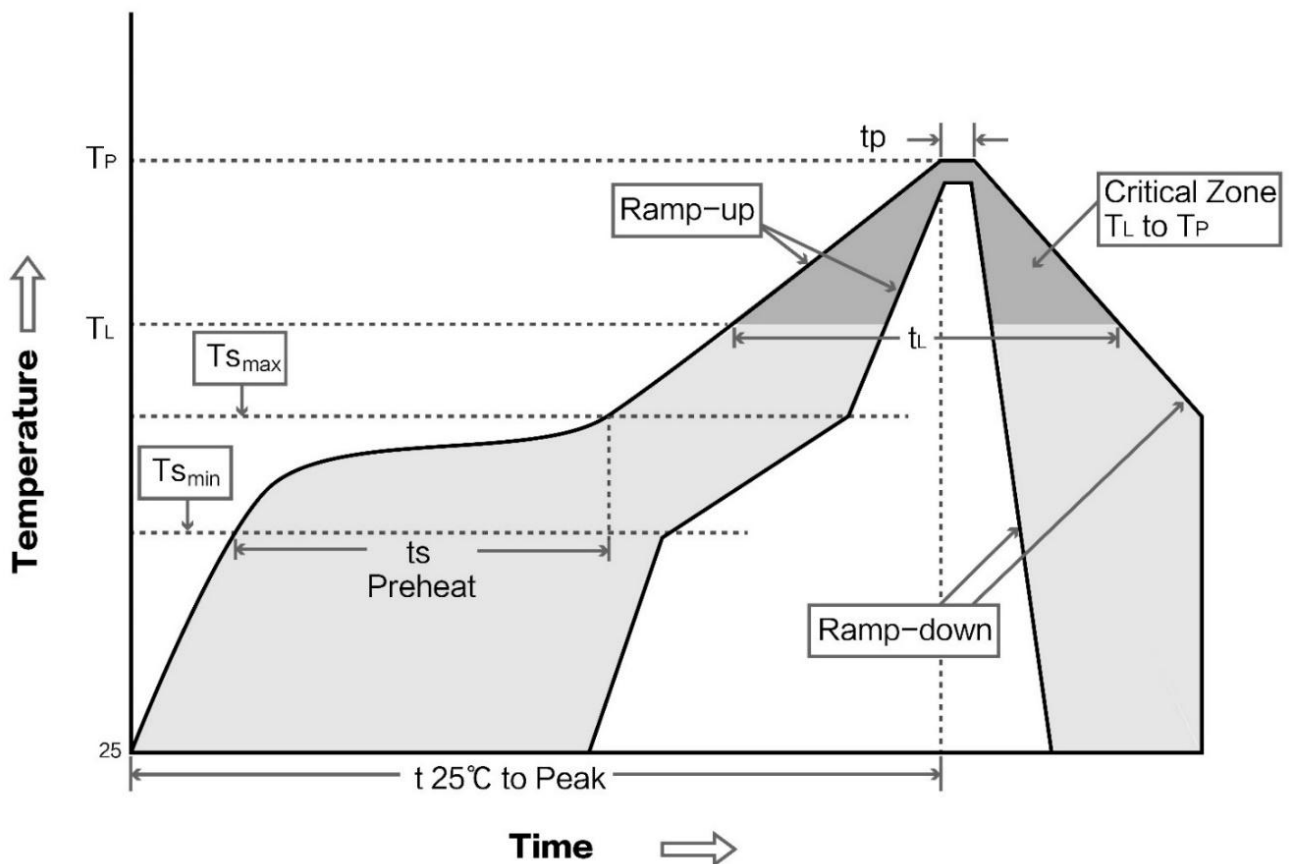
- 附近有同频信号干扰，远离干扰源或者修改频率、信道避开干扰；
- 电源不理想也可能造成乱码，务必保证电源的可靠性；
- 延长线、馈线品质差或太长，也会造成误码率偏高。

第八章 焊接作业指导

8.1 回流焊温度

Profile Feature	曲线特征	Sn-Pb Assembly	Pb-Free Assembly
Solder Paste	锡膏	Sn63/Pb37	Sn96.5/Ag3/Cu0.5
Preheat Temperature min (T _{smin})	最小预热温度	100°C	150°C
Preheat temperature max (T _{smax})	最大预热温度	150°C	200°C
Preheat Time (T _{smin} to T _{smax}) (t _s)	预热时间	60-120 sec	60-120 sec
Average ramp-up rate(T _{smax} to T _p)	平均上升速率	3°C/second max	3°C/second max
Liquidous Temperature (T _L)	液相温度	183°C	217°C
Time (t _L) Maintained Above (T _L)	液相线以上的时间	60-90 sec	30-90 sec
Peak temperature (T _p)	峰值温度	220-235°C	230-250°C
Average ramp-down rate (T _p to T _{smax})	平均下降速率	6°C/second max	6°C/second max
Time 25°C to peak temperature	25°C到峰值温度的时间	6 minutes max	8 minutes max

8.2 回流焊曲线图



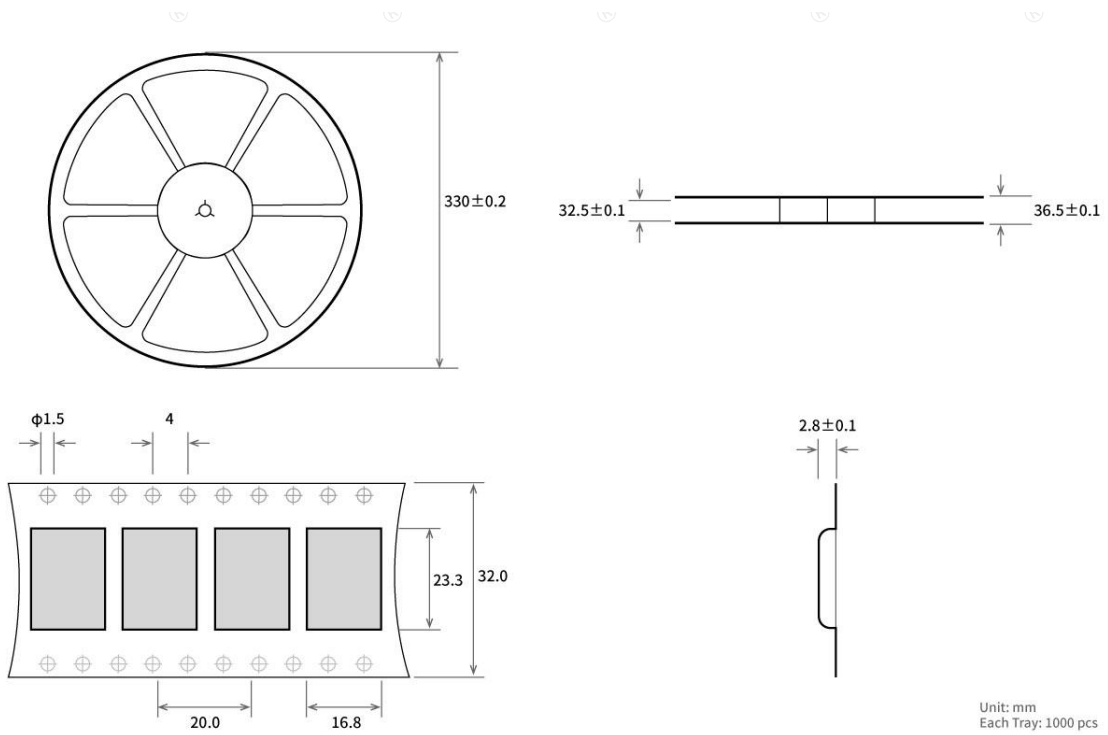
第九章 相关型号

产品型号	芯片方案	频率	功率	距离	尺寸	封装形式	天线形式
		Hz	dBm	m	mm		
E18-MS1-PCB	CC2530	2.4G	4	200	14.1*23	贴片	板载天线
E18-MS1-IPX	CC2530	2.4G	4	240	14.1*20.8	贴片	IPEX
E18-MS1PA1-PCB	CC2530	2.4G	20	800	16*27	贴片	板载天线
E18-MS1PA2-IPX	CC2530	2.4G	20	1800	16*22.5	贴片	IPEX
E18-MS1PA2-PCB	CC2530	2.4G	20	800	16*27	贴片	板载天线
E18-2G4U04B	CC2531	2.4G	4	200	18*59	USB	板载天线

第十章 天线指南

产品型号	类型	频段	增益	尺寸	馈线	接口	特点
		Hz	dBi	mm	cm		
TX2400-NP-5010	柔性天线	2.4G	2.0	10x50	-	PCB	柔性 FPC 软天线
TX2400-JZ-3	胶棒天线	2.4G	2.0	30	-	SMA-J	超短直式, 全向天线
TX2400-JZ-5	胶棒天线	2.4G	2.0	50	-	SMA-J	超短直式, 全向天线
TX2400-JW-5	胶棒天线	2.4G	2.0	50	-	SMA-J	固定弯折, 全向天线
TX2400-JK-11	胶棒天线	2.4G	2.5	110	-	SMA-J	可弯折胶棒, 全向天线
TX2400-JK-20	胶棒天线	2.4G	3.0	200	-	SMA-J	可弯折胶棒, 全向天线
TX2400-XPL-150	吸盘天线	2.4G	3.5	150	150	SMA-J	小型吸盘天线, 性价比

第十一章 产品包装图



修订历史

版本	修订日期	修订说明	维护人
v1.0	2020-04-22	初始版本	Ken

关于我们



销售热线：4000-330-990

公司电话：028-61399028

技术支持：support@cdebyte.com

官方网站：www.ebyte.com

公司地址：成都市高新西区西区大道 199 号 B5 栋


成都亿佰特电子科技有限公司
 Chengdu Ebyte Electronic Technology Co.,Ltd.