



EBYTE

成都亿佰特电子科技有限公司
Chengdu Ebyte Electronic Technology Co.,Ltd.

Wireless Modem

用户使用手册



本说明书可能会随着产品的改进而更新，请以最新版的说明书为准
成都亿佰特电子科技有限公司保留对本说明中所有内容的最终解释权及修改权

目录

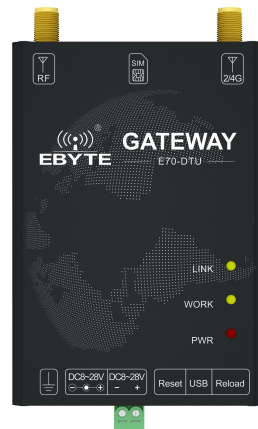
1 产品概述	2
1.1 产品简介.....	2
1.2 功能特点.....	2
1.3 电台系统参数.....	3
1.4 机械尺寸图及接口定义.....	5
1.5 接口定义.....	6
2 快速入门	7
2.1 硬件准备及通讯测试.....	7
2.2 工作模式及功能.....	15
3 应用模型	19
4 注意事项	21
5 重要声明	22
6 修订历史	22
7 关于我们	22

1 产品概述

1.1 产品简介

E70-DTU (433NW30-4G) 是一款无线射频转 4G 网络服务器的数传电台，实现了 Sub-1G 与 4G 网络数据透明传输（该技术荣获国家发明专利授权）。无线射频星型组网模块集主机（协调器）、终端为一体，具有长距离、高速率两种传输模式，一个主机（协调器）支持多达 200 个节点与其通讯，无需处理繁琐的组网协议，解决了传统 433MHz 无线数传无法并发而引起的一系列问题。同时，模块内置了功率放大器（PA）与低噪声放大器（LNA），实测通信距离可达 6.5km。在 4G 网络网络端，电台支持 LTE-FDD/LTE-TDD/WCDMA/TD-SCDMA/CDMA/GSM 无线通信数传，支持 LTE-FDD, LTE-TDD, DC-HSDPA, HSPA+, HSDPA, HSUPA, WCDMA, TD-SCDMA, CDMA, EDGE 和 GPRS 网络数据连接。E70-DTU (433NW30-4G) 可通过 USB 线直接连接电脑上位机并进行参数配置，无需安装驱动，即可轻松改变用户自定义参数。

本章是针对 E70-DTU (433NW30-4G) 产品的快速入门介绍，搭建最简易的硬件环境测试 E70-DTU (433NW30-4G) 的网络传输功能，即实现射频模块到网络服务器的数据双向透传。



1.2 功能特点

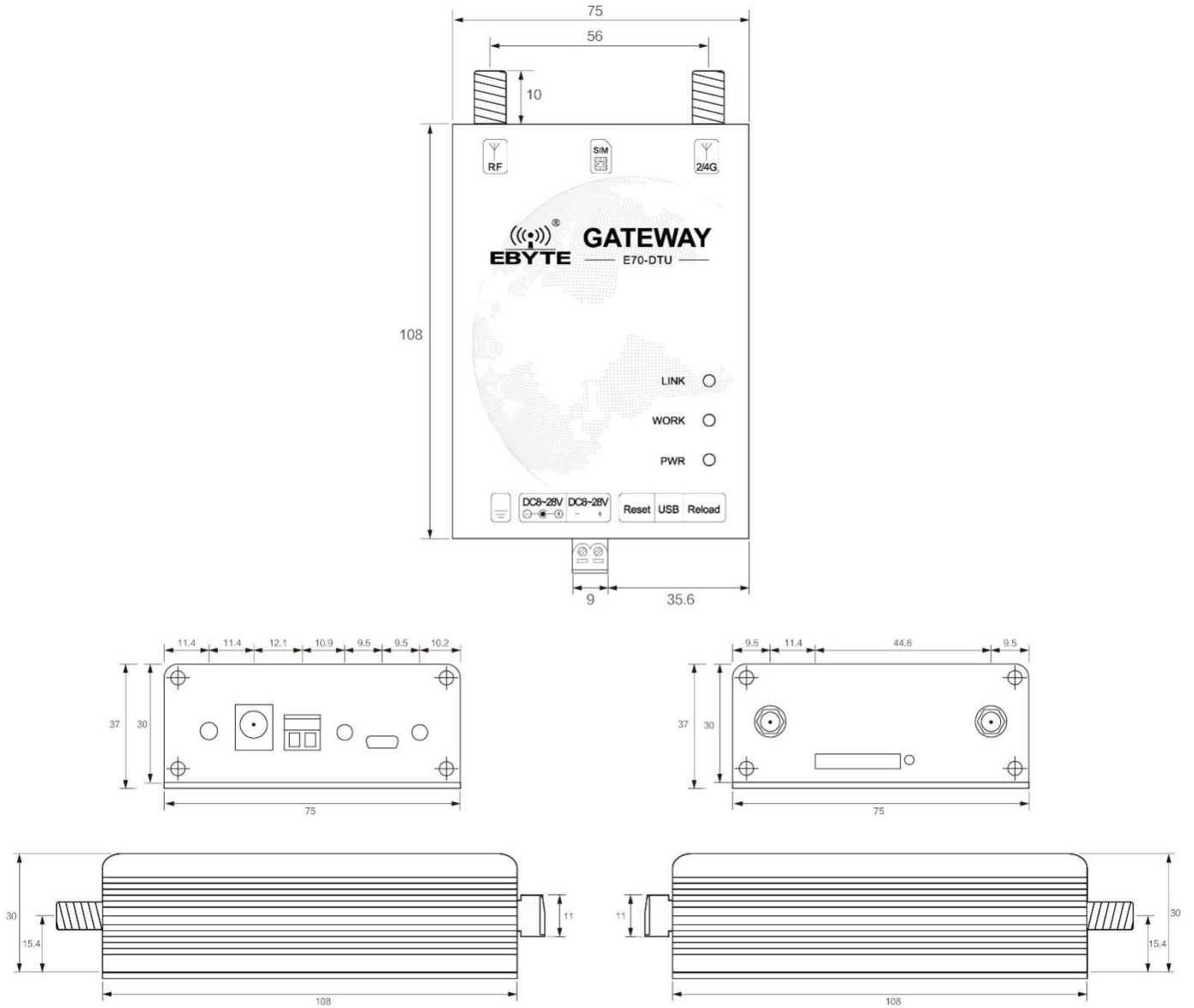
- 能够满足几乎所有 M2M 应用需求；
- 支持数据透明传输，支持 TCP、UDP 网络协议，支持心跳包、注册包功能；
- 支持串口超大缓存功能，与服务器未建立连接前串口数据可缓存到本地；
- 支持两路 Socket 链路同时收发；
- 软件/硬件双看门设计，系统稳定，永不死机；
- Sub-1G 无线射频：
 - 支持 CSMA/CA，可有效避免冲突的载波多路侦听技术；
 - 最大支持 200 节点并发，无需处理繁琐的组网协议，彻底告别轮询；
 - 采用 AES128 数据加密，保证数据包的可靠性
 - 支持 DSSS 扩频技术，类似 LoRa 抗干扰，优于传统 GFSK；
 - 理想条件下，RF 射频通信距离可达 6.5km；
 - 最大发射功率 1W，软件多级可调；
 - 支持全球免许可 ISM 433MHz 频段；
 - 支持 5k、50kbps 的数据传输速率；
 - 工业级标准设计，支持-40~+85℃下长时间使用；
 - 支持 8~28V 宽电压供电，采用 DC 电源座和端子两种供电方式
 - 电源具有良好的过流、过压、防反接等功能。
- 采用 USB 连接电脑，无需安装驱动，连上电脑即可进行参数配置。
- 电源具有良好的过流、过压、防反接等功能。

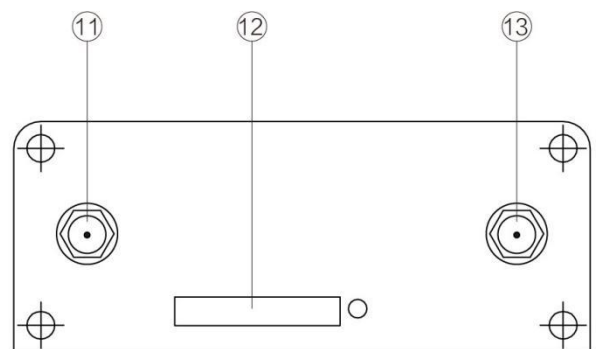
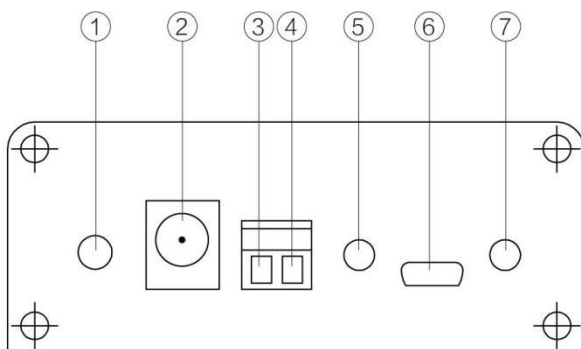
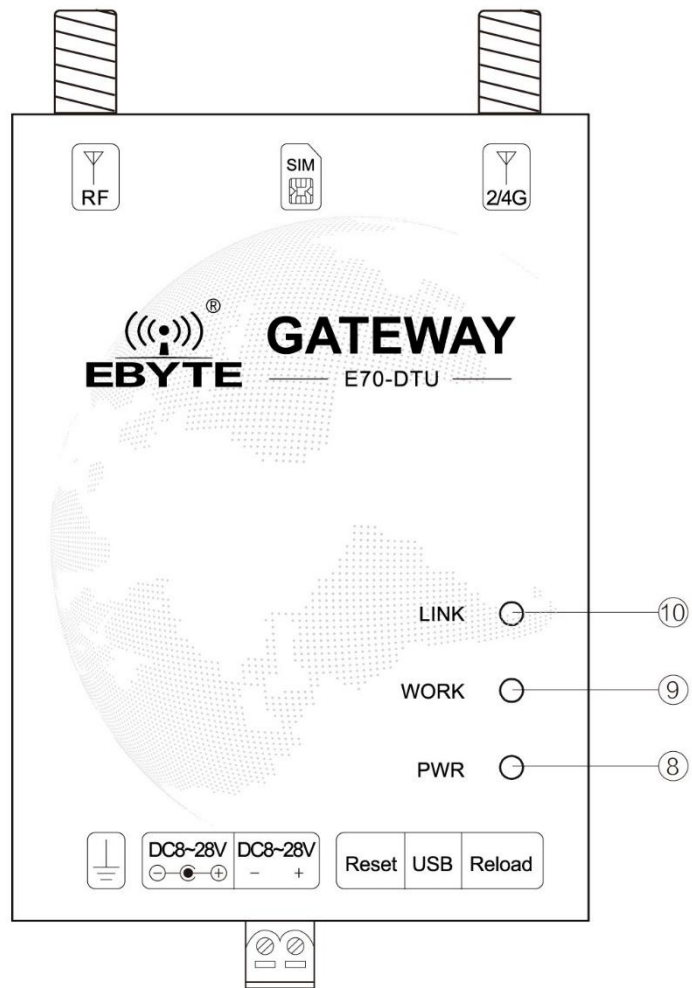
1.3 电台系统参数

参数类别	参数名称	参数值	描述
NET 特性参数	特性参数	支持频段	LTE-FDD: B1/B3/B5/B8 LTE-TDD: B38/B39/B40/B41 WCDMA: B1/B8 TD-SCDMA: B34/B39 CDMA: BCO GSM: 900/1800MHz
		LTE 特性	最大支持 3GPP R8 non-CA Cat 4 FDD 和 TDD 支持 1.4MHz~20MHz 射频带宽 下行支持: MIMO LTE-FDD: 最大下行速率 150Mbps, 最大上行速率 50Mbps LTE-TDD: 最大下行速率 130Mbps, 最大上行速率 35Mbps
		UMTS 特性	支持 3GPP R8 DC-HSDPA, HSPA+, HSDPA, HSUPA 和 WCDMA 支持 QPSK, 16-QAM 和 64-QAM 调制 DC-HSDPA: 最大下行速率 42Mbps HSUPA: 最大上行速率 5.76Mbps WCDMA: 最大下行速率 384Kbps, 最大上行速率 384Kbps
		TD-SCDMA 特性	支持 CCSA Release 3 TD-SCDMA 最大下行速率 4.2Mbps, 最大上行速率 2.2Mbps
		CDMA2000 特性	支持 3GPP2 CDMA2000 1X Advanced 和 1xEV-DO Rev. A EVDO: 最大下行速率 3.1Mbps, 最大上行速率 1.8Mbps 1X Advanced: 最大下行速率 307.2Kbps, 最大上行速率 307.2Kbps
		GSM 特性	R99: CSD 传输速率: 9.6kbps, 14.4kbps GPRS: 支持 GPRS 多时隙等级 33 (默认为 33), 编码格式: CS-1/CS-2/CS-3/CS-4 每帧最大 4 个 Rx 时隙, 最大下行速率 107Kbps, 最大上行速率 85.6Kbps EDGE: 支持 EDGE 多时隙等级 33 (默认为 33), 支持 GMSK 和 8-PSK 的调制编码方式 下行编码格式: CS 1-4 和 MCS 1-9, 上行编码格式: CS 1-4 和 MCS 1-9 最大下行速率 296Kbps, 最大上行速率 236.8Kbps
		网络协议特性	支持 TCP/UDP/PPP/FTP/HTTP/NTP/PING/QMI/NITZ/CMUX/HTTPS/SMTP/MMS/FTPS/ SMTPS/SSL/FILE 协议 支持 PAP (Password Authentication Protocol) 和 CHAP (ChallengeHandshake Authentication Protocol)
		天线接口	SMA 接口, NET 信号输出, 50 欧姆特性阻抗
		带宽	1.4/3/5/10/15/20MHz
		发射功率	Class 4 (33dBm±2dB) for GSM900 Class 1 (30dBm±2dB) for DCS1800 Class E2 (27dBm±3dB) for GSM900 8-PSK Class E2 (26dBm±3dB) for DCS1800 8-PSK Class 3 (24dBm+2/-1dB) for CDMA BCO Class 3 (24dBm+1/-3dB) for WCDMA bands Class 2 (24dBm+1/-3dB) for TD-SCDMA bands Class 3 (23dBm±2dB) for LTE-FDD bands Class 3 (23dBm±2dB) for LTE-TDD bands
灵敏度	FDD B1: -101.6dBm (10M) FDD B3: -101.9dBm (10M) FDD B5: -102dBm (10M)		

			FDD B8: -102.1dBm (10M) TDD B38: -101.3dBm (10M) TDD B39: -101.2dBm (10M) TDD B40: -101.4dBm (10M) TDD B41: -101.4dBm (10M) WCDMA B1: -112dBm WCDMA B8: -112dBm TD-SCDMA B34: -110dBm TD-SCDMA B39: -110dBm CDMA BCO: -108dBm GSM 900: -109dBm GSM 1800: -109dBm
	3GPP 频段	发送 (MHz)	接收 (MHz)
	EGSM900	880~915	925~960
	DCS1800	1710~1785	1805~1880
	CDMA BCO	824~849	869~894
	WCDMA B1	1920~1980	2110~2170
	WCDMA B8	880~915	925~960
	TD-SCDMA B34	2010~2025	2010~2025
	TD-SCDMA B39	1880~1920	1880~1920
	LTE-FDD B1	1920~1980	2110~2170
	LTE-FDD B3	1710~1785	1805~1880
	LTE-FDD B5	824~849	869~894
	LTE-FDD B8	880~915	925~960
	LTE-TDD B38	2570~2620	2570~2620
	LTE-TDD B39	1880~1920	1880~1920
	LTE-TDD B40	2300~2400	2300~2400
	LTE-TDD B41	2555~2655	2555~2655
RF 特性参数	工作模式	协调器/普通节点	可配置为协调器、普通节点
	输入格式	广播	默认广播, 可配置为广播、短地址+数据、长地址+数据
	传输模式	长距离	默认长距离, 可配置为长距离、标准传输
	发射功率	极高	默认极高, 可配置为极高、高、中、低
	并发性能	高	默认高, 可配置为低、中、高、极高
	输出格式	有效数据 (透传)	默认有效数据 (透传), 可配置为有效数据+长地址、有效数据+短地址、有效数据+RSSI、有效数据+长地址+短地址、有效数据+长地址+RSSI、有效数据+短地址+RSSI、有效数据+长地址+短地址+RSSI
	重启参数	60	默认 60, 可配置为 0 或 60--65535, 十进制
	PANID	65535	默认 65535, 可配置为 0-65535, 十进制
	休眠时间	6	默认 6, 可配置为 2--60
	波特率	115200 bps	不支持修改
天线接口	SMA 接口	RF 信号输出, 50 欧姆特性阻抗	
电台系统参数	耗流值 (典型值)	80.8338mA@12V	空闲状态下, 不传输数据
	工作温度	-30℃~+70℃	扩展温度-40℃~+85℃
	工作电压	DC 8~28V	推荐 12V/24V 供电
	尺寸	108*75*37mm	整体尺寸 (不含天线)

1.4 机械尺寸图及接口定义





1.5 接口定义

引脚序号	引脚名称	引脚用途
1	接地螺丝	与大地连接

2	DC8~28V	电源适配器接口，电源供电范围 8~28V，建议 12V/24V
3	DC8~28V-	电源参考地
4	DC8~28V+	电源输入，供电范围 8~28V，建议 12V/24V
5	Reset	系统复位按键，长按时间无要求
6	USB	Micro USB：参数配置接口
7	Reload	恢复出厂设置按键，需长按 4~10s 生效
8	PWR	红色：电源指示灯
9	WORK	黄色：设备空闲/繁忙指示灯；设备空闲时灯熄灭，繁忙时灯点亮；也可指示数据收发；
10	LINK	黄色：网络指示，入网后灯常亮
11	NET	4G/GPRS 天线接口（SMA-K 外螺纹内孔，50Ω 特性阻抗）
12	SIM	SIM 卡插槽
13	RF	RF 天线接口（SMA-K 外螺纹内孔，50Ω 特性阻抗）



注：建议通过接地螺丝将壳体与大地连接。

2 快速入门

2.1 硬件准备及通讯测试

本次测试需要用到的硬件设备如下：

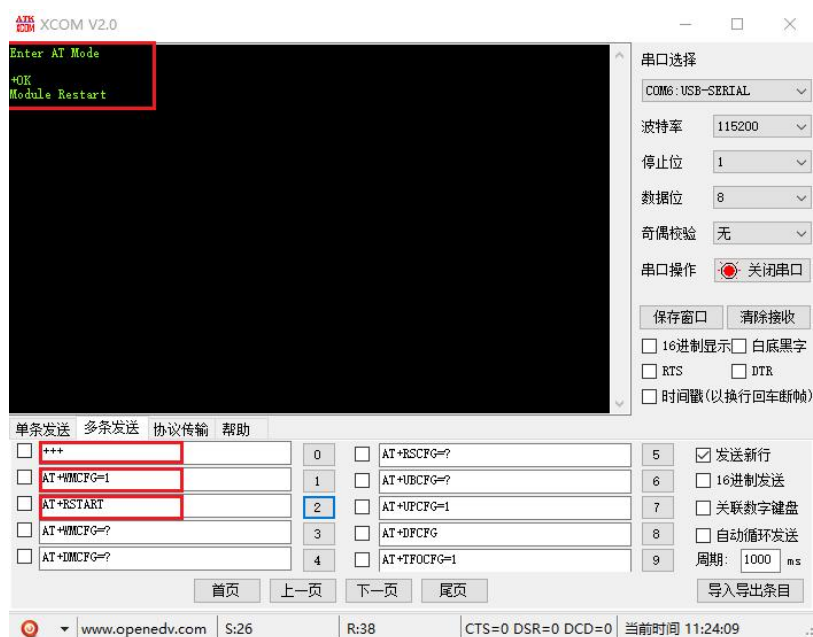
在测试之前，按照推荐电路连接好电源、USB 线，SIM 卡（缺口朝外插入），天线等硬件，若电源线成功连接，PWR 指示灯常亮。

	<p>12V/1A电源 放心的电源适配器 3C认证，使用安心</p> 
<p>E70-DTU (433NW30-4G) 设备一台及 E70-433NWXX 模块一个</p>	<p>5V—20V 电源适配器</p>

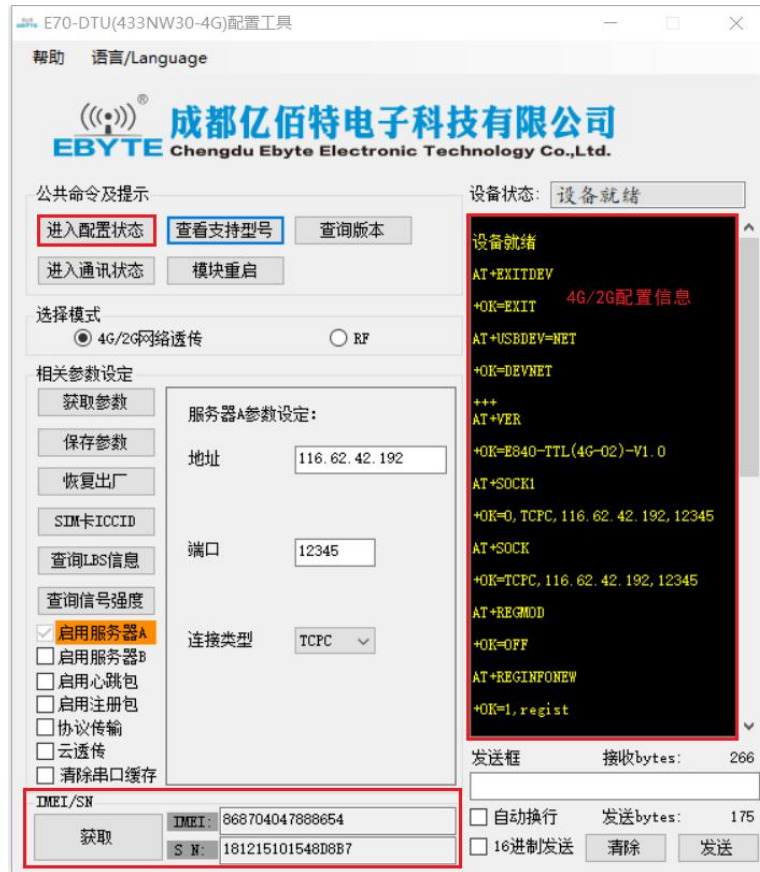


电脑浏览器访问成都亿佰特官方网站：www.ebyte.com，下载最新的 E70-DTU (433NW30-4G) 系列产品配置工具、串口助手（本文使用 XCOM），安装 USB 转 232/485 驱动程序，运行软件！

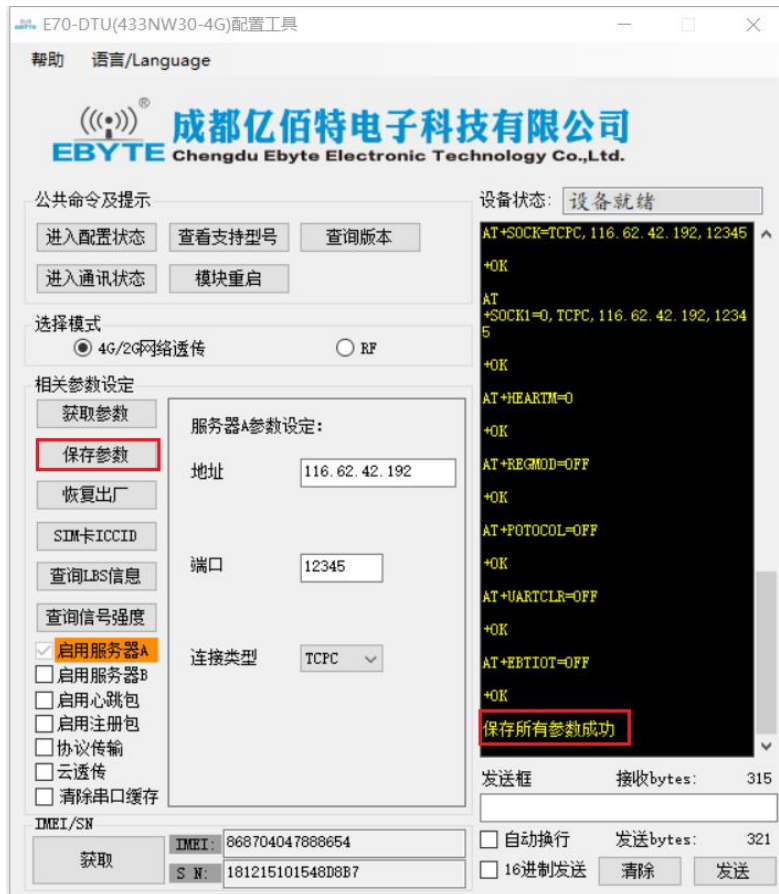
1. 将E70-433NWxx模块与USB 转 TTL模块连接好后，打开串口助手XCOM，发送“+++”（不发送新行）模块回复“Enter AT Mode\r\n”代表模块进入AT配置状态；再发送“AT+WMCFG=1”（发送新行），模块回复“\r\n+OK\r\n”，表示配置E70-433NWxx模块为普通节点模式成功；最后发送“AT+RSTART”（发送新行），模块回复“Module Restart\r\n”，重启模块。



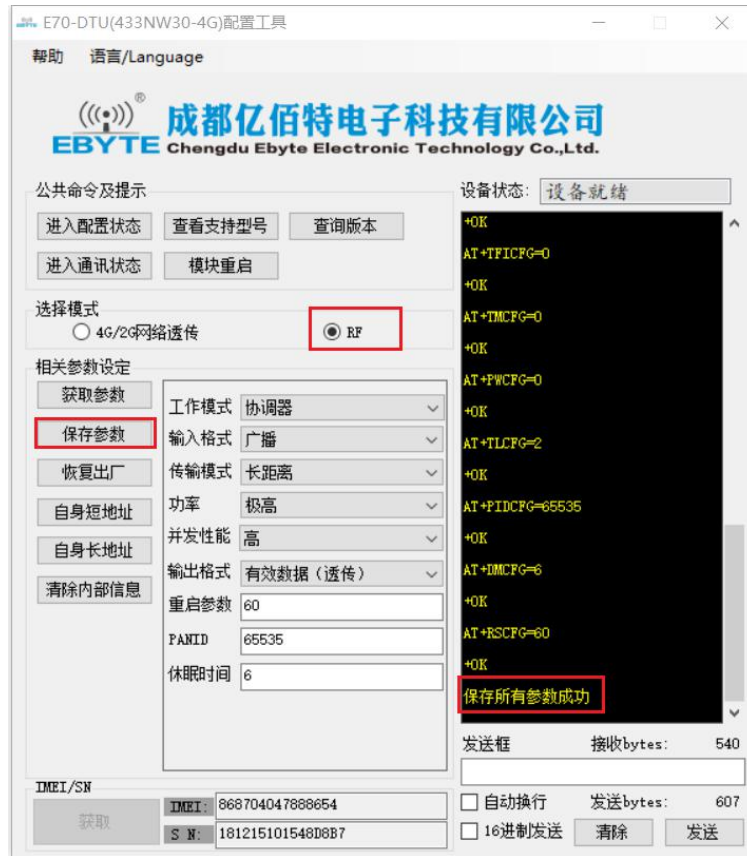
2. 打开官方提供的 E70-DTU (433NW30-4G) 配置工具，若 USB 正确连接，右侧消息框中会提示“设备就绪”，点击“公共命令及提示”框中的“进入配置状态”按钮，即进入 4G/2G 网络透传配置模式，右侧消息框中会逐一显示当前 4G/2G 的配置信息，并自动获取 4G /2G 网络透传模块的 IMEI 码以及 SN 码。



3. 进入 4G/2G 网络透传配置模式后，即可在“相关参数设定”框中配置 4G/2G 模块的参数，配置完成后，点击“保存参数”按钮，上位机将提示“保存所有参数成功”。完成后如下图所示：



- 从“4G/2G 网络透传”切换到“RF”，右侧消息框中会显示设备型号等相关信息。用户在“相关参数设定”中对 RF 模块进行配置，配置完成后，点击“保存参数”按钮。完成后如下图所示：



- 模块参数配置完成后，点击“公共命令及提示”框中的“模块重启”按钮，让修改的 4G/2G 参数以及 RF 参数生效且系统自动进入通讯状态。完成后如下图所示：

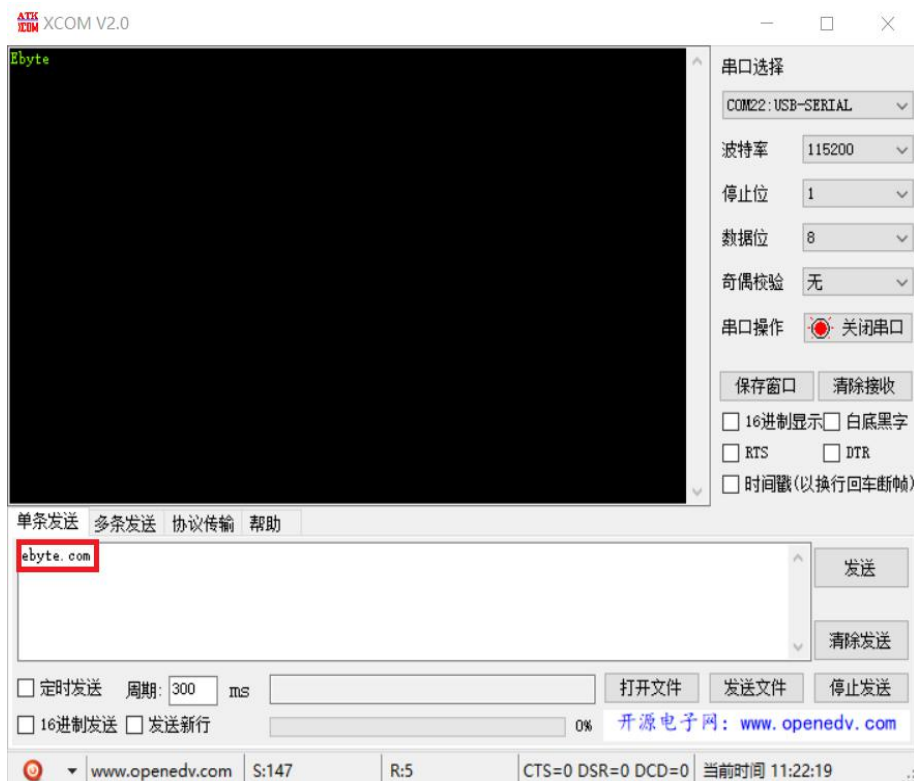


6. 进入通讯状态后，30 秒内，若 LINK 指示灯常亮，且 USB 转 TTL 模块的 AUX 灯熄灭，表示 E70-DTU（433NW30-4G）已接入服务器，且 E70-433NWxx 模块与 E70-DTU（433NW30-4G）连接成功，此时便可以网络透明传输。
7. 手机关注“亿佰特物联网应用专家”微信公众号，进入页面，依次点击：客户支持->设备测试，手机截图界面如下：



8. 使用串口助手发送数据给 E70-433NWxx 模块，若 E70-DTU (433NW30-4G) 接收到 E70-433NWxx 发送的数据，则 WORK 指示灯闪烁，且将接收到的数据发送至服务器，通讯测试结果如下图所示：

(a) E70-DTU (433NW30-4G) 接收到 E70-433NWxx 发送的数据，再将数据透传到服务器

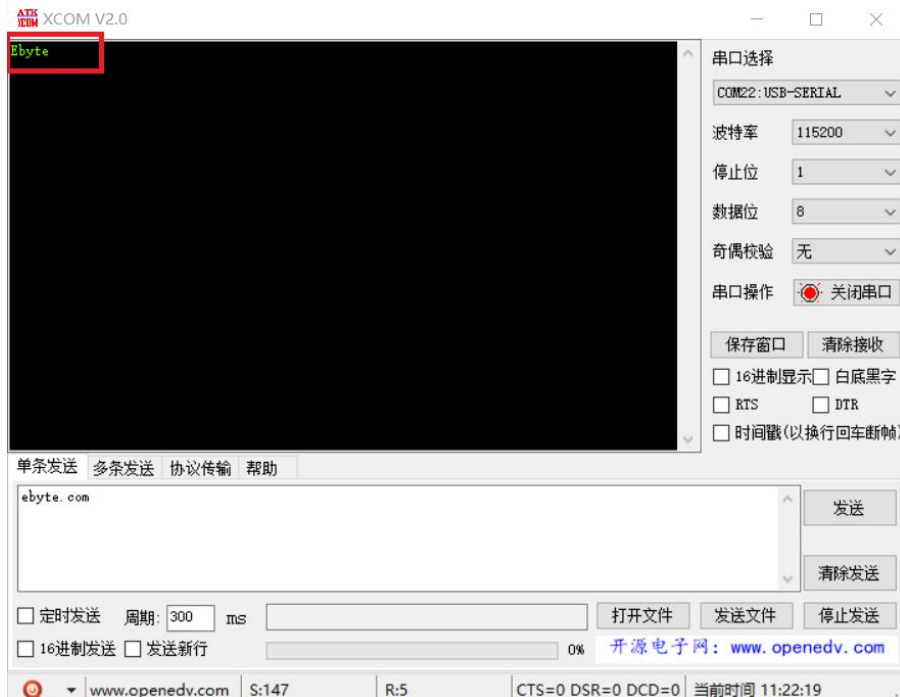




(b) E70-DTU (433NW30-4G)接收到服务器下发的数据，再将数据转发到 E70-433NWxx 模块



成都亿佰特电子科技有限公司
 Copyright © 2018 Chengdu Ebyte Electronic Technology Co., Ltd. All
 Right Reserved



2.2 工作模式及功能

2.2.1 工作模式分为：通讯模式、配置模式，配置模式细分为 4G/2G 网络透传配置模式和 RF 配置模式。

(a) 通讯模式：上电后电台默认工作在通讯模式，并自动开始网络连接，当与服务器建立连接后，电台收到的任意数据将被透传到服务端。同时也可以接收来自服务端的数据，收到服务端数据后模块将直接通过射频模块输出。本模块单包数据支持的最大长度为 128 字节。当 2 条链路同时都已与服务器建立连接时，本次数据包将同时发送到 2 条链路上，任意网络链路有数据下发，电台将透明将数据输出。

(b) 4G/2G 网络透传配置模式：此模式下，用户可配置电台 4G/2G 网络透传参数。

(c) RF 配置模式：此模式下用户可配置 RF 参数。

(d) 模式切换：使用官方提供的 E70-DTU (433NW30-4G) 配置上位机，即可进行模式切换以及参数配置。注意，使用上位机进入配置状态后，系统处于配置模式，此时点击“模块重启”按钮或者“进入通信按钮”，系统将切换为通讯模式；当进入配置状态后，将 USB 线拔下，系统也将自动切换为通讯模式，此时若没有提前点击“保存参数”按钮和“模块重启”按钮，则修改的参数不会生效。

2.2.2 查询 SIM 卡 ICCID

用户可使用官方提供的 E70-DTU (433NW30-4G) 配置软件，在 4G/2G 网络透传配置模式下，点击“查询 SIM 卡 ICCID”按钮，来获取插入电台的 SIM 卡的 ICCID。

1、 基站定位功能；

E70-DTU (433NW30-4G) 支持基站定位功能，用户可使用官方提供的 E70-DTU (433NW30-4G) 配置软件，在 4G/2G 网络透传配置模式下，点击“查询 LBS 信息”按钮来读取设备当前的 LBS 信息。

2、 查询网络模块与基站连接的信号强度

用户可使用官方提供的 E70-DTU (433NW30-4G) 配置软件，在 4G/2G 网络透传配置模式下，点击“查询信号强度”按钮，即可获取当前信号强度信息。

3、 协议传输

本模块支持 2 路 Socket 连接，每路 socket 用户可配置为 TCP Client 或者 UDP Client，在发送数据时，用户可采用协议传输或者透明传输，在协议模式下，单包支持的最大数据包长度为 128 字节。

协议传输格式(需要开启协议传输模式，具体见上位机配置软件)

发送：0x55 0xFE 0xAA ID 数据

例如：55 FE AA 00 AA BB CC //00: SOCK0 链路, AA BB CC: 用户实际需要传输的数据

接收：0xAA 0xFE 0x55 ID 数据长度(两个字节) 数据

例如： AA FE 55 00 00 03 11 22 33 // AA FE 55 :为固定包头 00: SOCK0 链路 00 03: 本次收到的有效数据长度 11 22 33: 真实数据

实例演示：

以 SOCK0 为例：，

发送：+++ (不加发送新行) //进入 AT 指令

发送：AT+VER (加发送新行) //读取版本信息同时进入 AT 指令设置

+OK=E840-TTL (4G-02)_V1.0

发送: AT+SOCK=TCPC, 116. 62. 42. 192, 31687 //打开 SOCK0, 同时配置 SOCK0 将要连接的网络服务器参数 (这里的参数为亿佰特测试服务器, 用户不推荐使用)

+OK

发送: AT+LINKSTA //查看 SOCK 是否已与服务器建立连接

+OK=Connect

发送: AT+POTOCOL=ON //打开协议传输模式

+OK

发送: AT+POTOCOL //查询协议模式是否打开

+OK=ON

AT+REBT //重启

+OK

等待模块重启 SOCK 将自动与服务器建立连接, 连接成功后可通过协议相互传输数据。



4、网络功能

- a) 注册包: 注册包默认关闭, 用户可配置 4 种注册包类型, 可选分别为连接时发送物理地址 (IMEI 码)、连接时发送自定义数据、连接时和每包数据前都追加物理地址, 连接时和每包数据前都追加自定义数据, 自定义注册数据包最大长度 40 字节 (当设置为 HEX 格式时, 最大长度 20 字节)。
- b) 心跳包: 在网络通讯空闲状态下, 心跳包用于网络状态维护。其心跳周期可设定 0~65535 秒, 心跳数据包最大长度 40 字节 (当设置为 HEX 格式时, 最大长度 20 字节)。支持**网络心跳**、**串口心跳**两种心跳类型, 当选择为网络心跳时, 以通讯空闲开始计时, 按照配置的心跳周期向服务器发送心跳数据包。选择为串口心跳, 以通讯空闲开始计时, 按照配置的心跳周期向串口发送心跳数据包。
- c) 清除缓存: 与服务器连接建立前, 串口收到的数据将被缓存, 当与服务器连接建立时, 可选择是否清除缓存数据, 默认状态下清除缓存关闭。本地缓存的每路 Socket 最大数据包长度为 10 字节, 各路 Socket 缓存相互独立。

5、射频功能

(1) 射频 RSSI：即信号强度指示功能。电台内部射频模块支持数据包信号强度输出。可用于评估无线射频信号质量、改善通信网络、测距。

(2) 组网功能：本电台搭配 E70-433NWxx 同频系列模块或者 E70-DTU (433NW30-xxx) 系列电台即可实现星型组网，搭建真正的物联网模型，详情请查看“应用模型”章节介绍。

(3) 查询自身短地址：上位机选择 RF 模式，点击“自身短地址”按钮，即可查询自身短地址。

(4) 查询自身长地址：上位机选择 RF 模式，点击“自身长地址”按钮，即可查询自身长地址。

(5) 清除内部信息：上位机选择 RF 模式，点击“清除内部信息”按钮。清除网络后模块无法通信需重新建立网络（该指令可用户当协调器节点设备数量到达 200 后，清除所有信息）。

(6) 工作模式切换：支持设备作为协调器或普通节点，默认为协调器模式，一个网络中必须有且仅有一个协调器。

(7) 数据输入格式：支持多种数据输入格式，默认为广播发射。

- 广播发射：将协调器设置为透传发射时，协调器将发送广播消息，此时，全网非休眠节点全部接收数据。

- 短地址发射：用于发送数据给指定节点。

	进制	摘要
协调器短地址发送格式为：短地址+有效数据；00 00 或者 FF FF 为广播地址；		
协调器	16 进制	发送：00 01 AA BB CC
A 节点地址 00 01	16 进制	接收：AA BB CC
B 节点地址 00 02	16 进制	接收：无
C 节点地址 00 03	16 进制	接收：无
协调器	16 进制	FF FF AA BB CC
A 节点地址 00 01	16 进制	AA BB CC
B 节点地址 00 02	16 进制	AA BB CC
C 节点地址 00 03	16 进制	AA BB CC

- 长地址发射：用于发送数据给指定节点。

	进制	摘要
协调器长地址发送格式为：长地址+有效数据 00 00 00 00 00 00 00 00 或者 FF FF FF FF FF FF FF FF 为广播地址；		
协调器	16 进制	发送：0A 01 AA 45 65 13 12 44 AA BB CC
A 节点地址 0A 01 AA 45 65 13 12 44	16 进制	接收：AA BB CC
B 节点地址 0D 55 18 42 1A 27 29 64	16 进制	接收：无
C 节点地址 A4 78 02 46 B5 1C 5A 02	16 进制	接收：无
协调器	16 进制	FF FF FF FF FF FF FF AA BB CC
A 节点地址 0A 01 AA 45 65 13 12 44	16 进制	AA BB CC
B 节点地址 0A 01 AA 45 65 13 12 44	16 进制	AA BB CC
C 节点地址 0A 01 AA 45 65 13 12 44	16 进制	AA BB CC

(8) 传输模式切换：支持长距离和标准距离传输，默认为长距离传输。

(9) 功率配置：功率有低、中、高、极高四档可选择，默认为极高功率。

(10) 并发性能：并发性能有低、中、高、极高四档可选择，默认为高。

(11) 输出格式：

- 输出格式有效数据（透传）
- 有效数据+长地址
- 有效数据+短地址

- 有效数据+RSSI
- 有效数据+长地址+短地址
- 有效数据+长地址+RSSI
- 有效数据+短地址+RSSI
- 有效数据+长地址+短地址+RSSI

共有八种格式可选择，默认为有效数据（透传）。

(12) 重启参数：重启参数的设置范围为 0 或 60~65535 秒（s），此参数可以用于节点断网检测，建议开启，默认参数为 60。

(13) PANID：设备的 PANID 可设置为 0~65535，默认为 65535。注意：节点只能加入与之 PANID 相同的网络（当配置为 65536 时可以加入任意网络）。

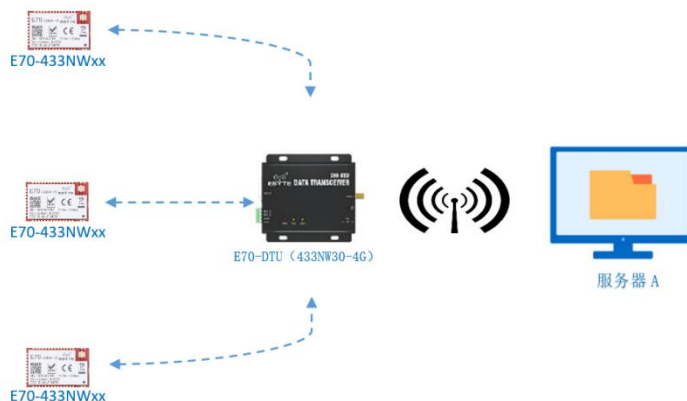
7、恢复出厂功能

恢复出厂的方式有以下两种：

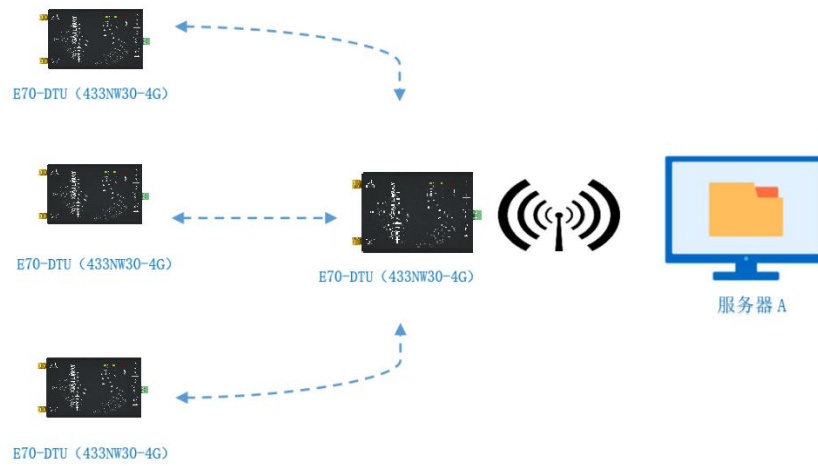
- 软件恢复出厂：用户可通过官方提供的 E70-DTU (433NW30-4G) 配置软件，分别在 4G/2G 网络透传配置模式以及 RF 配置模式下，点击“恢复出厂”按钮，即可复位 4G/2G 模块以及 RF 模块。注意，若点击了 4G/2G 网络透传配置模式或 RF 模式下的”恢复出厂“按钮，在所有修改参数操作完成后，需再次点击“模块重启”按钮，让恢复出厂或配置的 4G/2G 网络透传参数生效。
- 硬件恢复出厂：用户可通过按下电台侧方的 Reload 按键并持续 4~10s 后松开，若 WORK 灯闪烁，则恢复出厂设置成功，此时系统自动切换为通讯模式，若想要进入配置状态需重新点击“进入配置状态”按钮。

3 应用模型

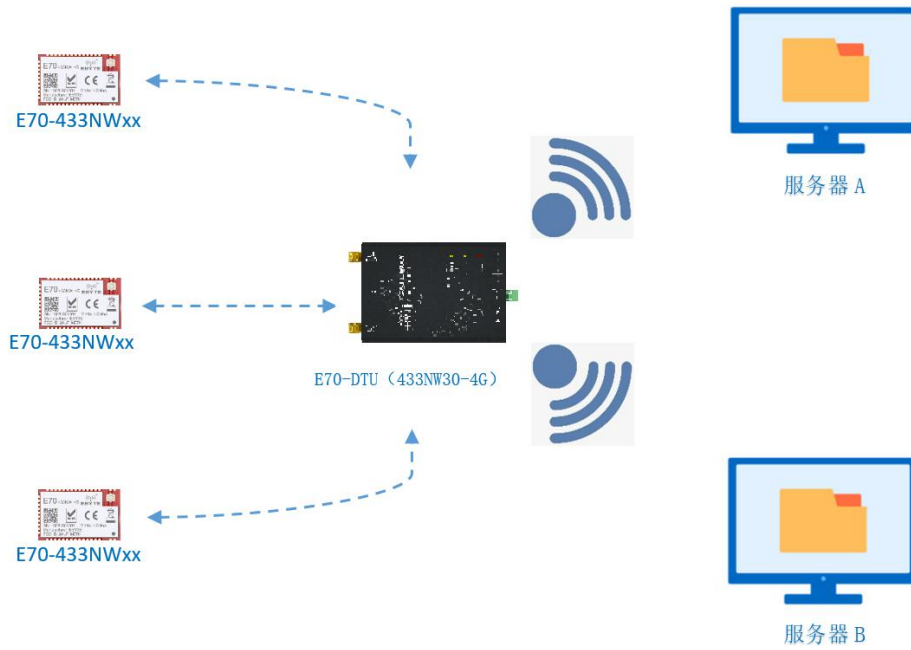
(1) E70-433NWxx + E70-DTU (433NW30-4G) + 服务器 A



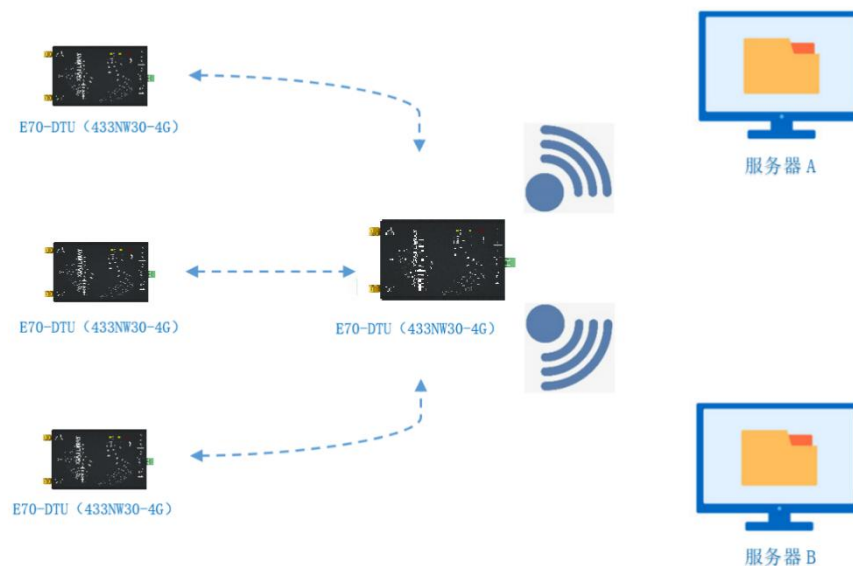
(2) E70-DTU (433NW30) + E70-DTU (433NW30-4G) + 服务器 A



(3) E70-433NWxx + E70-DTU (433NW30-4G) + 服务器 A + 服务器 B



(4) E70-DTU (433NW30) + E70-DTU (433NW30-4G) + 服务器 A + 服务器 B



4 注意事项

- 上位机点击“进入配置状态”，此时系统处于配置状态，按下 Reload 按键 4~10s，产品将恢复出厂设置，且系统自动切换为通讯状态，此时切换上位机的“选择模式”，消息框会弹出“参数错误\r\n 请尝试重新进入配置状态”的消息提示，若想进入配置状态，则点击上位机“公共命令及提示”框中的“进入配置状态”按钮，若想保持通讯状态，则不点击“进入配置状态”按钮。
- 若 RF 工作模式为普通节点模式并设置了重启参数，但一直没有附着网络，则在设定的重启时间后，RF 模块会重启，退出 AT 配置模式，因此此时上位机点击“选择模式”框或“相关参数设定”框中的按钮是无效操作，上位机会提示“模块无响应”，此现象为正常现象，用户可选择“进入配置状态”按钮重新进入配置状态以查看或配置参数。
- 若进入配置状态后没有修改任何参数，则无需点击“模块重启”按钮，可直接点击“进入通讯状态”按钮进入通讯状态。
- 上位机为 4G/2G 网络透传模式时，若启用了心跳包，但心跳时间为 0 秒，相当于启用没有心跳包。
- 电台的射频模块默认工作模式为协调器模式，一个网络由协调器搭建，因此网络中必须要有协调器。
- 若上位机提示参数错误或模块无响应，请通过以下方式尝试解决：重新进入配置状态、轻按 Reset 按钮并重新进入配置状态、检查 USB 连接是否正确、检查模块是否正常上电。
- 上位机设备状态栏显示“未发现有效设备”，检查 USB 线、电源线是否连接正确，若已连接，尝试轻按 Reset 按键、重新插拔电源线或重新插拔 USB。
- 本产品的服务器 A 永远打开，初始化成功后将会自动与配置好的网络服务器建立连接。
- 产品配置后，4G/2G 模块无法连接到服务器，LINK 灯无任何指示，此时应检查模块安装是否正常，SIM 卡是否正常插入，SIM 是否已经失效。
- 心跳功能用于当产品与服务器成功建立连接后的连接维持，在网络中，若客户端与网络服务器成功建立连接后长时间无数据传输，Socket 链路可能出现“呆死”现象，即链路存在，但无法收发数据。所以，在实际使用中，推荐开启心跳包功能，保证网络链路的可靠性。

- 实际使用中，两次通信的数据延迟有差异属于正常现象。
- 本模块在关闭协议传输后，单条链路支持的最大单包长度为 128 字节，本地串口或者网络单次发送超过该长度的数据包可能会引起数据包异常;开启分发协议，每路 Socket 链路单包最大可支持 128 字节。

5 重要声明

- 亿佰特保留对本说明书中所有内容的最终解释权及修改权。
- 由于随着产品的硬件及软件的不不断改进，本说明书可能会有所更改，恕不另行告知，最终应以最新版的说明书为准。
- 使用本产品的用户需到官方网站关注产品动态，以便用户及时获取到本产品的最新信息。

6 修订历史

版本	修订日期	修订说明	维护人
1.00	2019/05/22	初始版本	Blue
1.1	2020-06-09	1.1 增加发明专利说明	du

7 关于我们



销售热线: 4000-330-990

公司电话: 028-61399028

技术支持: support@cdebyte.com

官方网站: www.ebyte.com

公司地址: 四川省成都市高新西区西区大道 199 号 B5 栋


成都亿佰特电子科技有限公司
 Chengdu Ebyte Electronic Technology Co.,Ltd.