



E76-915M20S 用户手册

EFR32 915MHz 多功能 SoC 无线模块

第一章 产品概述

1.1 产品简介

E76-915M20S 是基于美国 Silicon Labs 生产的 EFR32 为核心自主研发的 915MHz 贴片式无线片上系统模块，发射功率 20dBm，内部集成了 32 位 ARM 单片机及高性能无线收发器，采用工业级 40MHz 高精度低温漂晶振。

模块引出单片机所有 IO 口，芯片自带高性能 32-bit ARM® Cortex®-M4 内核，内部集成功率放大器，强大的外设和多达 31 个 GPIO，可进行多方位的开发。EFR32 是非常有潜力成为未来智能家居，物联网改造，工业自动化首选的无线微控制器。

由于该模块是纯硬件类 SoC 模块，需要用户对其编程后方可使用。



1.2 特点功能

- 内置高性能低功耗 Cortex-M4 处理器；
- 丰富的资源，256KB FLASH，32KB RAM；
- 理想条件下，通信距离可达 2.5km；
- 最大发射功率 100mW，软件多级可调；
- 支持 915MHz 北美通用频段；
- 支持 1.85~3.8V 供电，大于 3.3V 供电均可保证最佳性能；
- 工业级标准设计，支持 -40~+85℃ 下长时间使用；
- 双天线可选（IPEX/邮票孔），用户可根据自身需求选择使用。

1.3 应用场景

- 智能家居以及工业传感器等；
- 安防系统、定位系统；
- 楼宇自动化解决方案；
- 无线遥控，无人机；
- 无线游戏遥控器；
- 医疗保健产品；
- 无线语音，无线耳机；
- 高级抄表架构 (AMI)；
- 汽车行业应用。

第二章 规格参数

2.1 极限参数

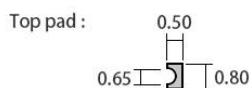
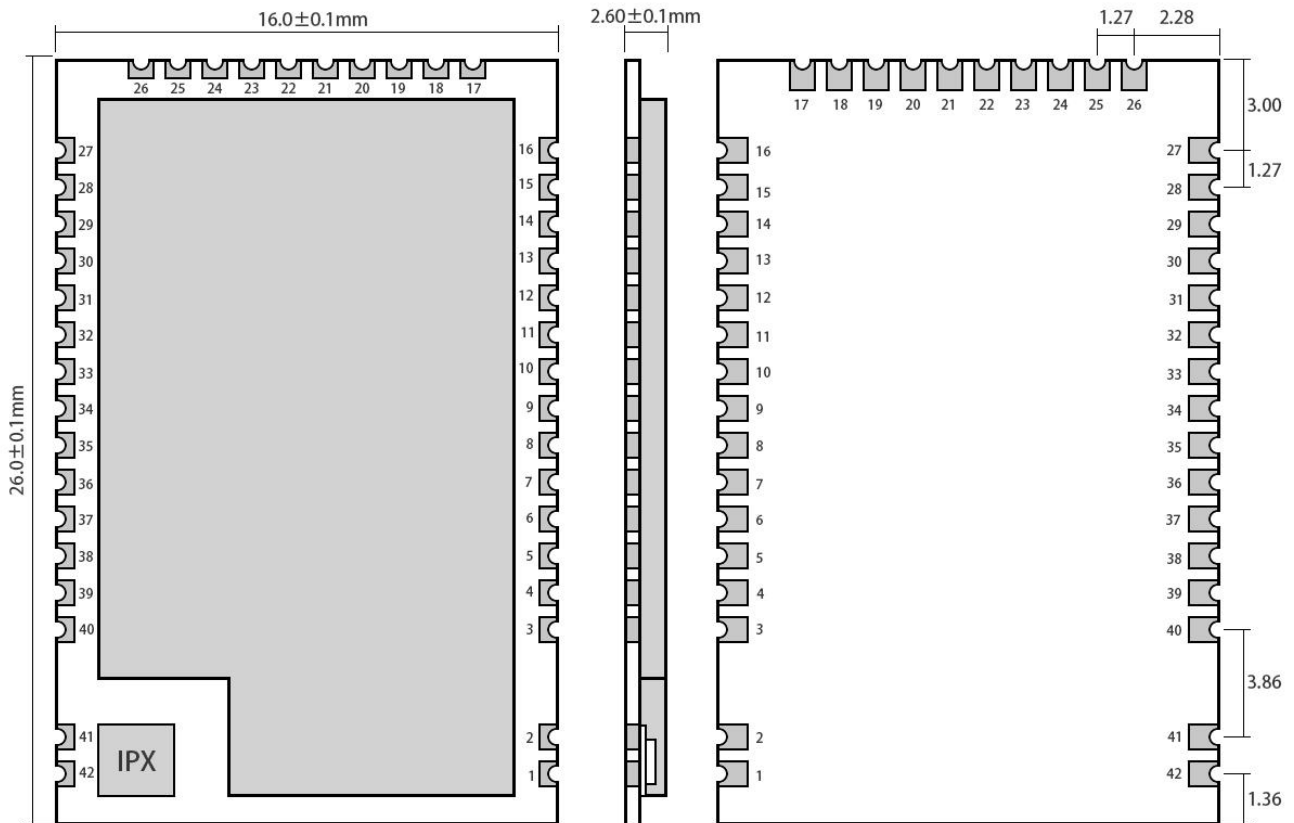
主要参数	性能		备注
	最小值	最大值	
电源电压 (V)	0	3.8	超过 3.8V 永久烧毁模块
阻塞功率 (dBm)	-	10	近距离使用烧毁概率较小
工作温度 (°C)	-40	+85	工业级

2.2 工作参数

主要参数	性能			备注
	最小值	典型值	最大值	
工作电压 (V)	1.85	3.3	3.8	≥3.3V 可保证输出功率
通信电平 (V)		3.3		使用 5V TTL 有风险烧毁
工作温度 (°C)	-40	-	+85	工业级设计
工作频段 (MHz)	902	-	931	北美通用频段
功耗	发射电流 (mA)	110		瞬时功耗
	接收电流 (mA)	17		
	休眠电流 (μA)	1		软件关断
最大发射功率 (dBm)	19.6	20.0	20.5	
接收灵敏度 (dBm)	-106	-107	-108	空中速率为 1kbps

主要参数	描述	备注
参考距离	2500m	晴朗空旷环境, 天线增益 5dBi, 天线高度 2.5 米, 空中速率 1kbps
晶振频率	40MHz	
支持协议	GFSK	
封装方式	贴片式	
接口方式	1.27mm	邮票孔
IC 全称	EFR32FG1P131F256GM48	
FLASH	256KB	
RAM	32KB	
内核	Cortex-M4	
外形尺寸	17.5*28.7mm	
天线接口	IPEX/邮票孔	等效阻抗约 50Ω

第三章 机械尺寸与引脚定义

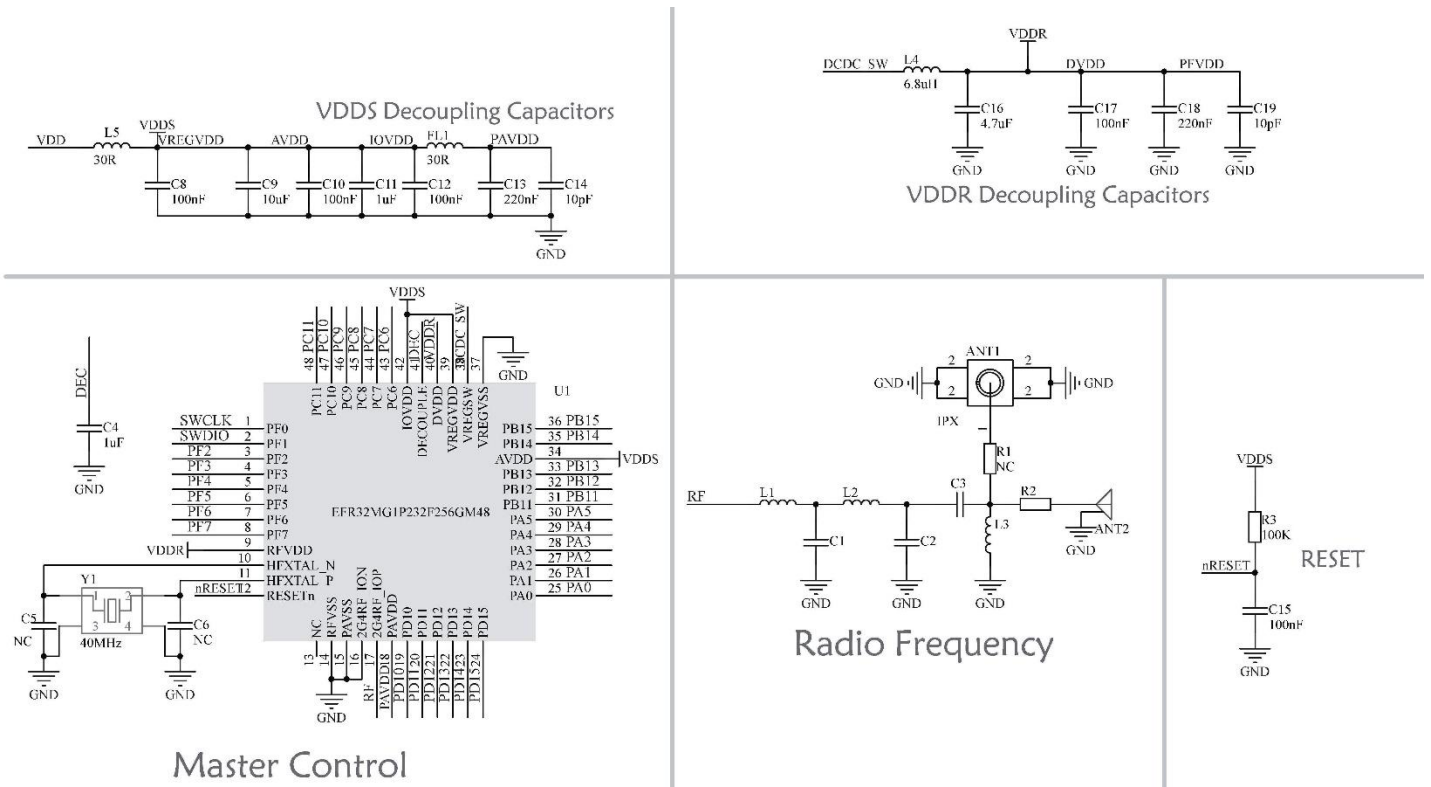


Pad quantity : 42
Unit: mm

引脚序号	引脚名称	引脚方向	引脚用途
1	GND	输入/输出	地线, 连接到电源参考地
2	GND	输入/输出	地线, 连接到电源参考地
3	GND	输入/输出	地线, 连接到电源参考地
4	RESETN	输入	复位引脚,
5	PD9	输入/输出	可配置的通用 I/O 口 (详见 EFR32FG1P131F256GM48 手册)
6	PD10	输入/输出	可配置的通用 I/O 口 (详见 EFR32FG1P131F256GM48 手册)
7	PD11	输入/输出	可配置的通用 I/O 口 (详见 EFR32FG1P131F256GM48 手册)

8	PD12	输入/输出	可配置的通用 I/O 口 (详见 EFR32FG1P131F256GM48 手册)
9	PD13	输入/输出	可配置的通用 I/O 口 (详见 EFR32FG1P131F256GM48 手册)
10	PD14	输入/输出	可配置的通用 I/O 口 (详见 EFR32FG1P131F256GM48 手册)
11	PD15	输入/输出	可配置的通用 I/O 口 (详见 EFR32FG1P131F256GM48 手册)
12	PA0	输入/输出	可配置的通用 I/O 口 (详见 EFR32FG1P131F256GM48 手册)
13	PA1	输入/输出	可配置的通用 I/O 口 (详见 EFR32FG1P131F256GM48 手册)
14	PA2	输入/输出	可配置的通用 I/O 口 (详见 EFR32FG1P131F256GM48 手册)
15	PA3	输入/输出	可配置的通用 I/O 口 (详见 EFR32FG1P131F256GM48 手册)
16	GND	输入/输出	地线, 连接到电源参考地
17	PA4	输入/输出	可配置的通用 I/O 口 (详见 EFR32FG1P131F256GM48 手册)
18	PA5	输入/输出	可配置的通用 I/O 口 (详见 EFR32FG1P131F256GM48 手册)
19	PB11	输入/输出	可配置的通用 I/O 口 (详见 EFR32FG1P131F256GM48 手册)
20	PB12	输入/输出	可配置的通用 I/O 口 (详见 EFR32FG1P131F256GM48 手册)
21	PB13	输入/输出	可配置的通用 I/O 口 (详见 EFR32FG1P131F256GM48 手册)
22	PB14	输入/输出	可配置的通用 I/O 口 (详见 EFR32FG1P131F256GM48 手册)
23	PB15	输入/输出	可配置的通用 I/O 口 (详见 EFR32FG1P131F256GM48 手册)
24	PC6	输入/输出	可配置的通用 I/O 口 (详见 EFR32FG1P131F256GM48 手册)
25	PC7	输入/输出	可配置的通用 I/O 口 (详见 EFR32FG1P131F256GM48 手册)
26	PC8	输入/输出	可配置的通用 I/O 口 (详见 EFR32FG1P131F256GM48 手册)
27	GND	输入/输出	可配置的通用 I/O 口 (详见 EFR32FG1P131F256GM48 手册)
28	PC9	输入/输出	可配置的通用 I/O 口 (详见 EFR32FG1P131F256GM48 手册)
29	PC10	输入/输出	可配置的通用 I/O 口 (详见 EFR32FG1P131F256GM48 手册)
30	PC11	输入/输出	可配置的通用 I/O 口 (详见 EFR32FG1P131F256GM48 手册)
31	PF0	输入/输出	可配置的通用 I/O 口 (详见 EFR32FG1P131F256GM48 手册)
32	PF1	输入/输出	可配置的通用 I/O 口 (详见 EFR32FG1P131F256GM48 手册)
33	PF2	输入/输出	可配置的通用 I/O 口 (详见 EFR32FG1P131F256GM48 手册)
34	PF3	输入/输出	可配置的通用 I/O 口 (详见 EFR32FG1P131F256GM48 手册)
35	PF4	输入/输出	可配置的通用 I/O 口 (详见 EFR32FG1P131F256GM48 手册)
36	PF5	输入/输出	可配置的通用 I/O 口 (详见 EFR32FG1P131F256GM48 手册)
37	PF6	输入/输出	可配置的通用 I/O 口 (详见 EFR32FG1P131F256GM48 手册)
38	PF7	输入/输出	可配置的通用 I/O 口 (详见 EFR32FG1P131F256GM48 手册)
39	VCC	输入/输出	模块电源正参考电, 电压范围 1.85~3.8V
40	GND	输入/输出	地线, 连接到电源参考地
41	ANT	输入/输出	天线接口, 邮票孔 (50 欧姆特性阻抗)
42	GND	输入/输出	地线, 连接到电源参考地

第四章 模块原理图



第五章 开发使用

序号	关键字	注意事项										
1	烧录程序	<p>模块是SOC模块，自带GPIO口，程序下载使用J-LINK专用下载器；</p> <p>我司提供 demo 程序供用户参考，用户可以直接下载我们编译好的HEX 文件，或在原代码基础上更改实现自己需要的功能。</p> <p style="text-align: center;">程序下载接口定义</p> <table border="1" style="margin-left: auto; margin-right: auto;"> <thead> <tr> <th>E76-868M20S引脚</th> <th>J-LINK 接口</th> </tr> </thead> <tbody> <tr> <td>VCC</td> <td>VCC</td> </tr> <tr> <td>PF0</td> <td>SWCLK</td> </tr> <tr> <td>PF1</td> <td>SWDIO</td> </tr> <tr> <td>GND</td> <td>GND</td> </tr> </tbody> </table>	E76-868M20S引脚	J-LINK 接口	VCC	VCC	PF0	SWCLK	PF1	SWDIO	GND	GND
E76-868M20S引脚	J-LINK 接口											
VCC	VCC											
PF0	SWCLK											
PF1	SWDIO											
GND	GND											
2	测试底板	我司暂时没有提供配套底板。										

第六章 基本操作

6.1 硬件设计

- 推荐使用直流稳压电源对该模块进行供电，电源纹波系数尽量小，模块需可靠接地；
- 请注意电源正负极的正确连接，如反接可能会导致模块永久性损坏；
- 请检查供电电源，确保在推荐供电电压之间，如超过最大值会造成模块永久性损坏；
- 请检查电源稳定性，电压不能大幅频繁波动；
- 在针对模块设计供电电路时，往往推荐保留 30%以上余量，有整机利于长期稳定地工作；
- 模块应尽量远离电源、变压器、高频走线等电磁干扰较大的部分；
- 高频数字走线、高频模拟走线、电源走线必须避开模块下方，若实在不得已需要经过模块下方，假设模块焊接在 Top Layer，在模块接触部分的 Top Layer 铺地铜（全部铺铜并良好接地），必须靠近模块数字部分并走线在 Bottom Layer；
- 假设模块焊接或放置在 Top Layer，在 Bottom Layer 或者其他层随意走线也是错误的，会在不同程度影响模块的杂散以及接收灵敏度；
- 假设模块周围有存在较大电磁干扰的器件也会极大影响模块的性能，跟据干扰的强度建议适当远离模块，若情况允许可以做适当的隔离与屏蔽；
- 假设模块周围有存在较大电磁干扰的走线（高频数字、高频模拟、电源走线）也会极大影响模块的性能，跟据干扰的强度建议适当远离模块，若情况允许可以做适当的隔离与屏蔽；
- 通信线若使用 5V 电平，必须串联 1k-5.1k 电阻（不推荐，仍有损坏风险）；
- 尽量远离部分物理层亦为 2.4GHz 的 TTL 协议，例如：USB3.0；
- 天线安装结构对模块性能有较大影响，务必保证天线外露且最好垂直向上。当模块安装于机壳内部时，可使用优质的天线延长线，将天线延伸至机壳外部；
- 天线切不可安装于金属壳内部，将导致传输距离极大削弱。

6.2 软件编写

- 此模块核心为 EFR32，其驱动方式完全等同于 EFR32，用户可以完全按照 EFR32 芯片手册进行操作（详见 EFR32 手册）；
- 烧录程序：模块是 SOC 模块，自带 GPIO 口，程序下载使用 J-LINK 专用下载器。
- 程序下载接口定义：

E76 引脚	J-LINK 接口
VCC	VCC
PF0	SWCLK
PF1	SWDIO
GND	GND

第七章 常见问题

7.1 传输距离不理想

- 当存在直线通信障碍时，通信距离会相应的衰减；
- 温度、湿度，同频干扰，会导致通信丢包率提高；
- 地面吸收、反射无线电波，靠近地面测试效果较差；
- 海水具有极强的吸收无线电波能力，故海边测试效果差；
- 天线附近有金属物体，或放置于金属壳内，信号衰减会非常严重；
- 功率寄存器设置错误、空中速率设置过高（空中速率越高，距离越近）；
- 室温下电源低压低于推荐值，电压越低发功率越小；
- 使用天线与模块匹配程度较差或天线本身品质问题。

7.2 模块易损坏

- 请检查供电电源，确保在推荐供电电压之间，如超过最大值会造成模块永久性损坏；
- 请检查电源稳定性，电压不能大幅频繁波动；
- 请确保安装使用过程防静电操作，高频器件静电敏感性；
- 请确保安装使用过程湿度不宜过高，部分元件为湿度敏感器件；
- 如果没有特殊需求不建议在过高、过低温度下使用。

7.3 误码率太高

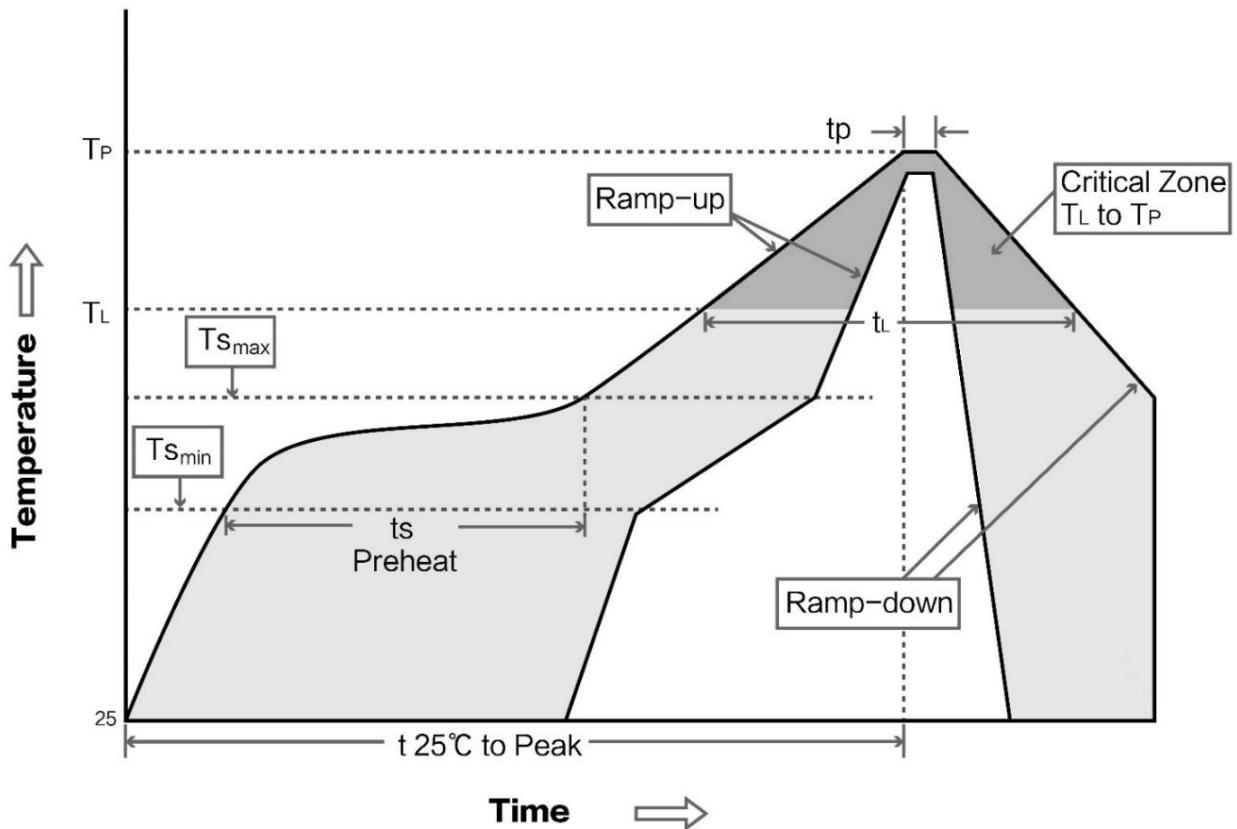
- 附近有同频信号干扰，远离干扰源或者修改频率、信道避开干扰；
- 电源不理想也可能造成乱码，务必保证电源的可靠性；
- 延长线、馈线品质差或太长，也会造成误码率偏高。

第八章 焊接作业指导

8.1 回流焊温度

Profile Feature	曲线特征	Sn-Pb Assembly	Pb-Free Assembly
Solder Paste	锡膏	Sn63/Pb37	Sn96.5/Ag3/Cu0.5
Preheat Temperature min (T _{smin})	最小预热温度	100°C	150°C
Preheat temperature max (T _{smax})	最大预热温度	150°C	200°C
Preheat Time (T _{smin} to T _{smax}) (t _s)	预热时间	60-120 sec	60-120 sec
Average ramp-up rate(T _{smax} to T _p)	平均上升速率	3°C/second max	3°C/second max
Liquidous Temperature (T _L)	液相温度	183°C	217°C
Time(t _L)Maintained Above(T _L)	液相线以上的时间	60-90 sec	30-90 sec
Peak temperature(T _p)	峰值温度	220-235°C	230-250°C
Average ramp-down rate(T _p to T _{smax})	平均下降速率	6°C/second max	6°C/second max
Time 25°C to peak temperature	25°C到峰值温度的时间	6 minutes max	8 minutes max

8.2 回流焊曲线图



第九章 相关型号

产品型号	芯片方案	载波频率 Hz	发射功率 dBm	测试距离 km	封装形式	产品尺寸 mm	天线形式
E76-2G4M20S	EFR32	2.4G	20	2.5	贴片	17.5*28.7	PCB/IPX
E76-915M20S	EFR32	915M	20	2.5	贴片	16*26	邮票孔/IPX
E76-868M20S	EFR32	868M	20	2.5	贴片	16*26	邮票孔/IPX
E76-433M20S	EFR32	433M	20	2.5	贴片	16*26	邮票孔/IPX

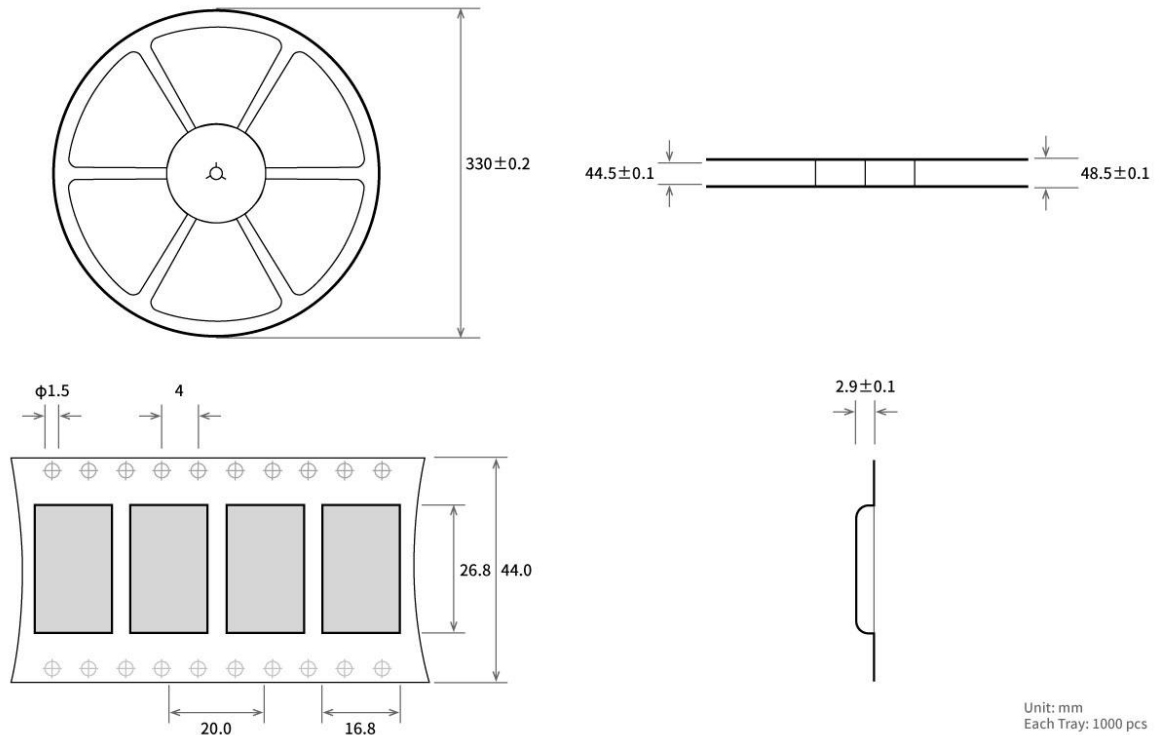
第十章 天线指南

10.1 天线推荐

天线是通信过程中重要角色，往往劣质的天线会对通信系统造成极大的影响，故我司推荐部分天线作为配套我司无线模块且性能较为优秀且价格合理的天线。

产品型号	类型	频段	增益	尺寸	馈线	接口	特点
		Hz	dBi	mm	cm		
TX915-JZ-5	胶棒天线	915M	2.0	50	-	SMA-J	超短直式，全向天线
TX915-JK-11	胶棒天线	915M	2.5	110	-	SMA-J	可弯折胶棒，全向天线
TX915-JK-20	胶棒天线	915M	3.0	200	-	SMA-J	可弯折胶棒，全向天线
TX915-XPL-100	吸盘天线	915M	3.5	290	100	SMA-J	小型吸盘天线，性价比

第十一章 批量包装方式



修订历史

版本	修订日期	修订说明	维护人
1.0	2017-10-16	初始版本	huaa
1.1	2018-5-23	内容增加	huaa
1.2	2018-9-18	手册拆分	huaa
1.3	2019-3-25	错误修正	Ray

关于我们



销售热线：4000-330-990

公司电话：028-61399028

技术支持：support@cdebyte.com

官方网站：www.ebyte.com

公司地址：四川省成都市高新西区西区大道 199 号 B5 栋


成都亿佰特电子科技有限公司
EBYTE Chengdu Ebyte Electronic Technology Co.,Ltd.