

Wireless Modem

E18-MS1-IPX

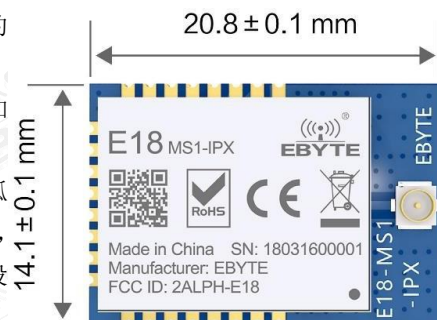
—规格书 V1.0

CC2530 2.4GHz ZigBee 贴片型无线模块

成都亿佰特电子科技有限公司

特点功能

- ✓ 角色切换：用户可通过串口指令让设备在协调器，路由器和终端的三种类型中任意切换
- ✓ 自动组网：协调器上电自动组建网络，终端和路由器自动搜索并加入网络
- ✓ 网络自愈：网络中间节点丢失，其他网络自动加入或保持原网络（孤立节点自动加入原网络，非孤立节点保持原有网络）；协调器丢失，原网络存在非孤立节点，协调器可再次加入该网络或者相同用户设置的原网络 PAN_ID 的协调器加入原有网络
- ✓ 超低功耗：设备在终端状态下，可设置为低功耗模式，可根据用户使用时间更改设备休眠时间，低功耗模式下待机功耗小于 2uA；在父节点数据保存时间内都能在用户设置时间内接收到自己应当受到的消息
- ✓ 数据保留时间设置：设备在协调器和路由器状态下，用户可自行设置数据保存时间，与休眠模式下的终端配合使用，对终端设备的数据进行保存，并在终端休眠唤醒后将数据发送到终端；最多保存 3 条数据，若超出，自动清除最先的数据；数据保存时间过后，数据堆自动清空
- ✓ 自动重发：在单播（点播）模式下，设备发送到下一节点失败时自动重发，每条消息重发次数为 3 次
- ✓ 自动路由：模块支持网络路由功能；路由器和协调器承载网络数据路由功能，用户可进行多跳组网
- ✓ 加密协议：模块采用 AES 128 位加密功能，能改对网络加密及防监听；用户可自行更改网络密匙，相同网络密匙的设备方能正常组网通信
- ✓ 串口配置：模块内置串口指令，用户可通过出串口指令配置（查看）模块的参数及功能
- ✓ 多类型数据通信：支持全网广播，组播及点播（单播）功能；在广播和单播模式下还支持几种传输方式
- ✓ 多工作模式选择：支持透传模式，半透传模式，协议模式，三种工作模式，用户可自由切换
- ✓ 信道变更：支持 11~26 等 16 个信道更改（2405~2480MHZ），不同信道对应不同频段
- ✓ 网络 PAN_ID 更改：网络 PAN_ID 的任意切换，用户可自定义 PAN_ID 加入相应网络或者将自动选择 PAN_ID 加入网络
- ✓ 串口波特率更改：用户可自行设置波特率，最高可达 1M，默认位数为 8 位，停止位 1 位，无校验位
- ✓ 短地搜索：用户可根据已加入网络的模块 MAC 地址（唯一的，固定的）查找出相应的短地址
- ✓ GPIO 控制：本地/远程的 GPIO 控制功能，十个 GPIO 供用户选择
- ✓ PWM 控制：本地/远程的 PWM 控制，5 个 PWM 通道供用户选择
- ✓ ADC 控制：本地/远程的 ADC 读取，7 个 ADC 通道供用户选择
- ✓ 指令格式切换：本模块支持 AT 指令和 HEX 指令两种指令模式，用户轻松配置，轻松切换
- ✓ 模块复位：用户可通过串口命令对模块进行复位操作
- ✓ 一键恢复波特率：如果用户忘记或不知波特率的情况下，可使用该功能，恢复默认波特率为 115200
- ✓ 恢复出厂设置：用户可通过串口命令对模块进行出厂设置的恢复



产品简介

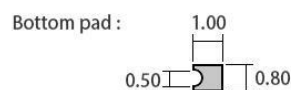
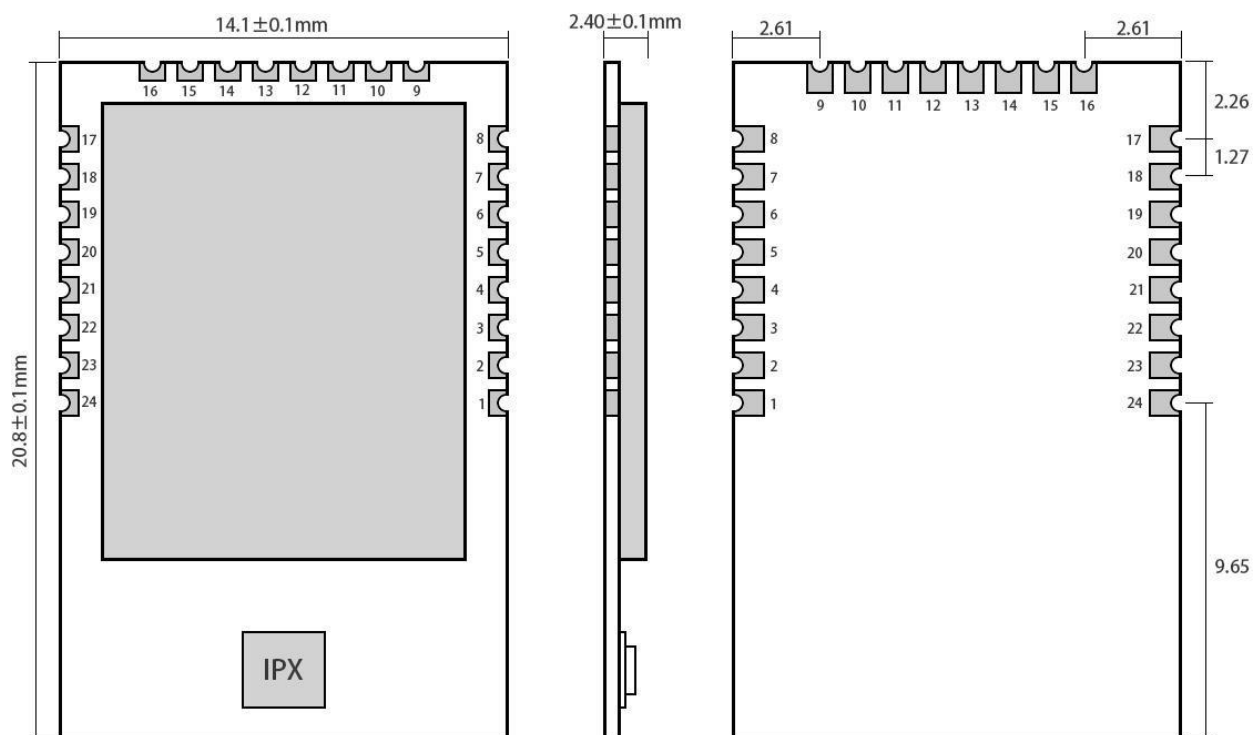
- E18-MS1-IPX 是成都亿佰特设计生产的一款体积小小的 2.4GHz 无线模块，贴片型，ZigBee 模块。
- E18-MS1-IPX 采用美国德州仪器(TI)公司原装进口 CC2530 射频芯片，芯片内部集成了 8051 单片机及无线收发器，并适用于 ZigBee 设计及 2.4GHz IEEE 802.15.4 协议。模块引出单片机所有 IO 口，可进行多方位的开发。
- 适用于智能家居以及工业传感器；安防系统、定位系统；无线遥控，无人机；无线游戏遥控器；医疗保健产品；无线语音，无线耳机；汽车行业应用等领域。

参数规格

主要参数	性能			备注
	最小值	典型值	最大值	
工作电压 (V)	2.0	3.3	3.6	≥3.3V 可保证输出功率
通信电平 (V)	-	3.3		使用 5V 电平有风险烧毁
工作温度 (°C)	-40	-	+85	工业级设计
工作频段 (GHz)	2.400	-	2.480	支持 ISM 频段
功耗	发射电流 (mA)	-	28	瞬时功耗
	接收电流 (mA)	-	27	-
	休眠电流 (μA)	-	1.2	软件关断
最大发射功率 (dBm)	3.6	4.0	4.5	-
接收灵敏度 (dBm)	-95.5	-96.4	-97.5	空中速率为 250kbps

主要参数	描述	备注
参考距离	240m	晴朗空旷环境，天线增益 5dBi，天线高度 2.5 米，空中速率 250kbps
支持协议	ZigBee	-
封装方式	贴片式	-
接口方式	1.27mm	-
IC 全称	CC2530F256RHAT/QFN40	-
FLASH	256KB	-
RAM	8KB	-
内核	8051 微控制器	-
外形尺寸	14.1 * 20.8 mm	-
天线接口	IPEX	等效阻抗约 50Ω

产品尺寸



Pad quantity : 24
Unit: mm

相关产品

产品型号	芯片方案	产品特点
E18-MS1PA2-PCB	CC2530	20dBm, zigbee 组网模块, 全角色支持
E18-2G4Z27SI	CC2530	27dBm 超大功率, zigbee 组网模块, 全角色支持
E18-2G4U04B	CC2531	USB 接口模块, zigbee 协议抓包工具
E180-ZG120B	EFR32	Zigbee3.0, 全角色支持, 支持 TOUCHLINK
E180-Z6907A	TLSR8269	Zigbee3.0, 支持终端与休眠终端角色, 可与 E180 其他模块搭配
E180-DTU(ZG120-ETH)	-	Zigbee3.0, 组网网关

关于我们



销售热线：4000-330-990

公司电话：028-61399028

技术支持：support@cdebyte.com

官方网站：www.ebyte.com

公司地址：四川省成都市高新西区西区大道 199 号 B5 栋

 **成都亿佰特电子科技有限公司**
EBYTE Chengdu Ebyte Electronic Technology Co.,Ltd.