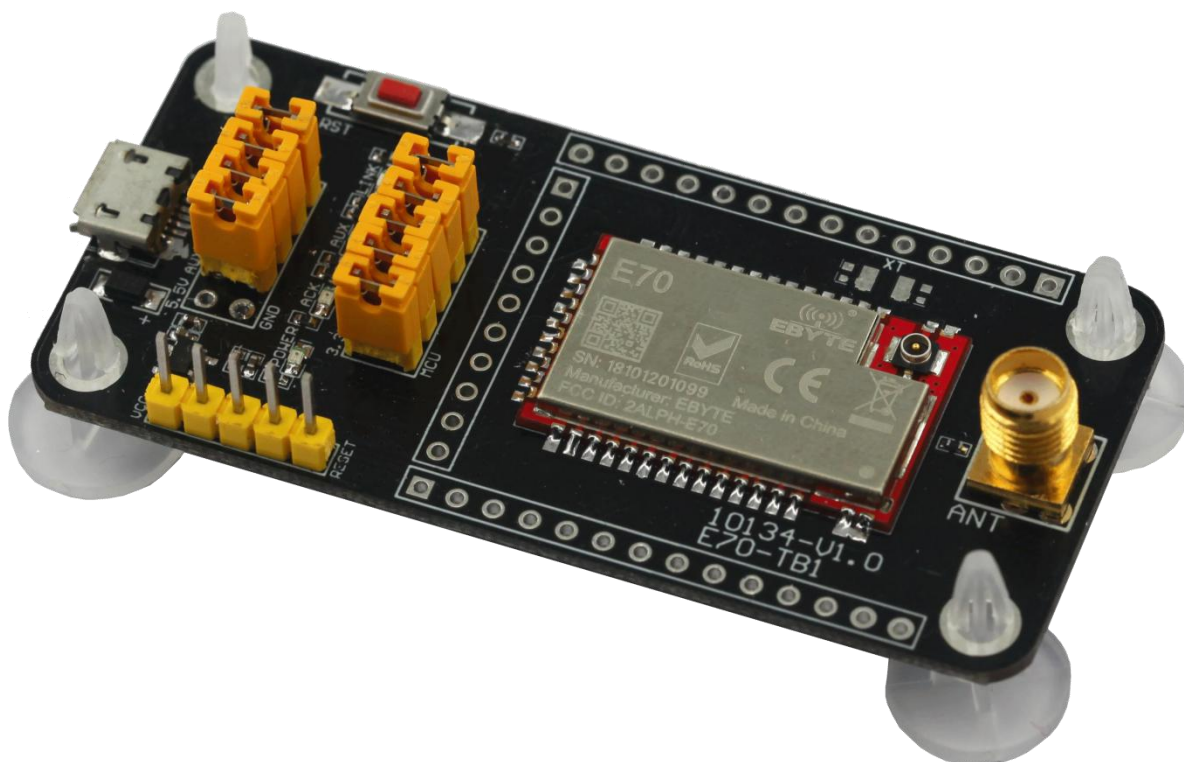
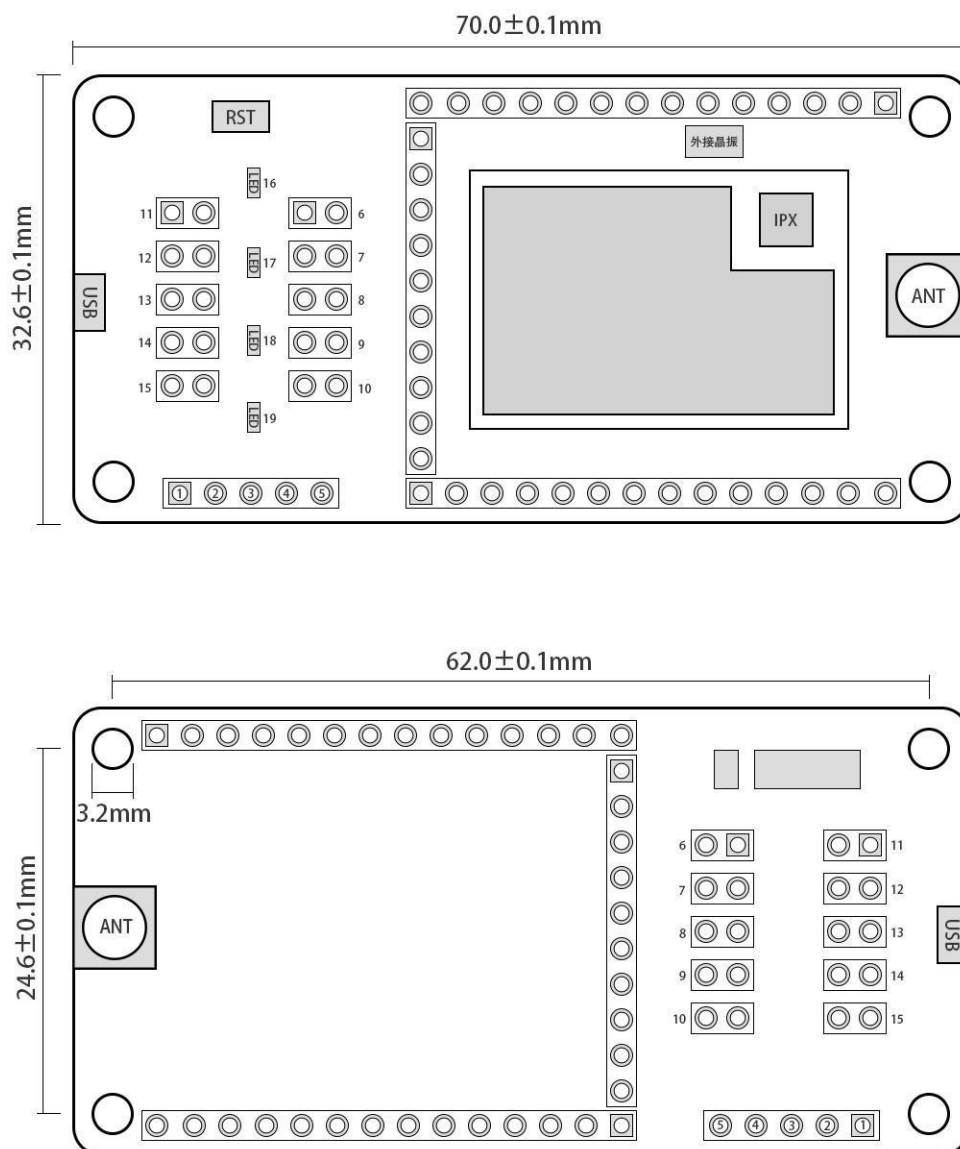


1、产品简介



- (1) 用于测试和开发成都亿佰特 E70 系列无线模块（E70-433T14S、E70-868T14S、E70-915T14S）。
该测试底板已经预焊接 [E70-433T14S](#) ，详细使用可以参照模块手册。
- (2) E70 系列无线模块所有 IO都已引出。
- (3) 带 CH340G串口芯片，可以进行串口通信开发。
- (4) 带Micro-USB 接口，可以连接电脑使用。
- (5) 用户可自行接入外接电源和串口，进行二次开发。
- (6) 工作稳定，易于开发。

2、使用说明

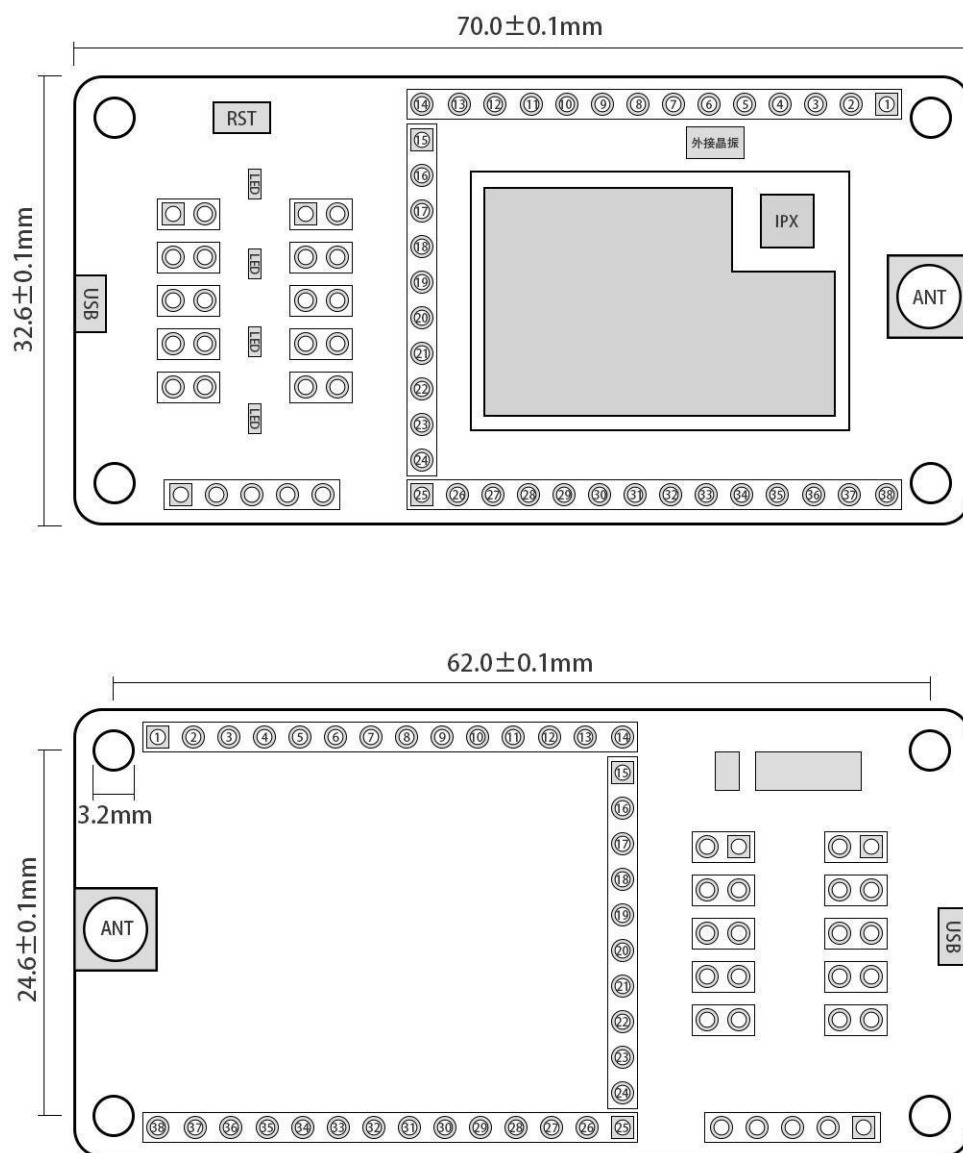


序号	名称	引脚用途	备注
1	VCC	连接下载器VCC，用于下载。	下载端口
2	GND	连接下载器GND，用于下载。	
3	TMSC	连接下载器TMSC，用于下载。	
4	TCKC	连接下载器TCKC，用于下载。	
5	RESET	连接下载器RESET，用于下载。	
6	M2	M2模式选择端口，插上跳线帽M2=0，拔了反之。	模式选择端口
7	M1	M1模式选择端口，插上跳线帽M1=0，拔了反之。	模式选择端口
8	M0	M0模式选择端口，插上跳线帽M0=0，拔了反之。	模式选择端口
9	ACK	ACK灯选择端口，插上跳线帽ACK灯连接。	E70-433T14S、E70-868T14S、E70-915T14S模块无ACK指示灯功能，此时请拔掉此跳线帽。

10	3.3V-MCU	E70模块测试电流端口，插上跳线帽，E70模块电源接通（3.3V）。	要测试模块电流时，请拔掉ACK灯, AUX灯, LINK灯选择端口。
11	TXD	串口TXD选择端，插上跳线帽，USB串口TXD与模块RXD连通。用户可将串口用于其他用途。	——
12	RXD	串口RXD选择端，插上跳线帽，USB串口RXD与模块TXD连通。用户可将串口用于其他用途。	——
13	LINK	LINK灯选择端口，插上跳线帽ACK灯连接。	E70-433T14S、E70-868T14S、E70-915T14S模块无LINK指示灯功能，此时请拔掉此跳线帽。
14	AUX	AUX灯选择端口，插上跳线帽AUX灯连接，此功能用于测试电流。	——
15	+5VIN	5V外接电源接入端口，若不想使用USB供电，可接入外接电源（+5V与GND）。	请勿反接
16	LINK灯	入网指示灯，模块成功入网时此灯亮。	指示灯
17	AUX灯	模块空闲指示灯，模块空闲时此灯亮。	
18	ACK灯	模块发送状态指示灯，模块发送时此灯亮。	
19	POWER灯	电源指示灯，底板电源连接时此灯亮。	

备注：E70模块内部已接晶振，用户也可外接晶振（已留有外接晶振焊盘）

3、引出引脚



E70-433TBL-01（正面）引脚说明

引脚序号	引脚名称	备注
1	GND	---
2	GND	---
3	DO_1	---
4	DO_2	---
5	DO_3	---
6	DO_4	---
7	DO_5	---

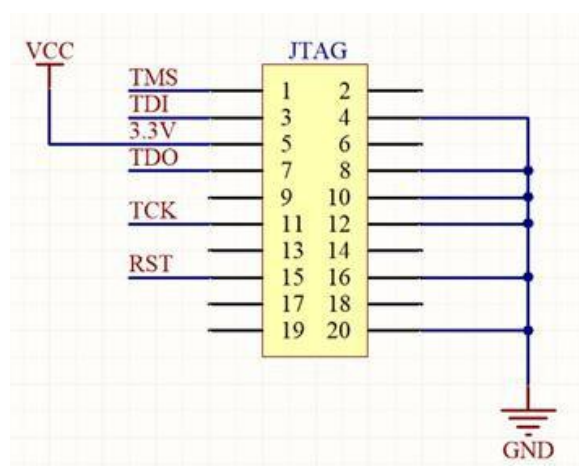
8	DO_6	---
9	DO_7	---
10	DO_8	---
11	DO_9	---
12	DO_10	---
13	DO_11	M2模式引脚
14	GND	---
15	DO_12	M0模式引脚
16	DO_13	M1模式引脚
17	DO_14	E70模块UART_RX引脚
18	DO_15	E70模块UART_TX引脚
19	DO_16	---
20	DO_17	---
21	DO_18	AUX引脚
22	VCC	模块电源接入 (+3.3V)
23	GND	---
24	DO_19	---
25	DO_20	---
26	DO_21	---
27	DO_22	---
28	RESET	复位引脚
29	DO_23	---
30	DO_24	---
31	DO_25	---
32	DO_26	---
33	DO_27	---
34	DO_28	---
35	DO_29	---
36	DO_30	---
37	GND	---
38	GND	---

4、驱动安装

采用 CH340G 芯片作为串口，请自行下载使用我司提供的[驱动软件](#)；安装完毕后可在设备管理器中识别出串口号。

5、程序下载

模块是SOC模块，自带GPIO口，程序下载使用CC系列专用下载器：JTAG下载器（或者是TI官方的CC1310配套开发板），不能使用串口或其他任何ISP、ICP 工具。下图为JTAG连接示意图（XDS100）。具体开发方法详见Ti官方相关文件（其中TDI和TDO引脚可不连接）。



6、注意

1	开发过程中，请积极联系我司技术支持，我们只对我司模块进行支持，不含单片机基本用法问题。
2	联系方式：support@cdebyte.com