



成都亿佰特电子科技有限公司

Chengdu Ebyte Electronic Technology Co.,Ltd.

E831-RTU(8080T-485) Datasheet v1.0



本说明书可能会随着产品的不断改进有所更改，请以最新版的说明书为准
成都亿佰特电子科技有限公司保留对本说明中所有内容的最终解释权及修改权

目录

功能特点	3
1. 快速入门	3
1.1. 端口连接.....	3
1.2. 简单使用.....	4
注意，配置或者读取参数的时候不要勾选自动刷新。.....	6
2. 产品介绍	7
2.1. 基本参数.....	7
2.2. 尺寸、接口描述.....	7
2.3. 指令复位描述.....	9
3. Modbus	9
3.1. Modbus 地址表.....	9
3.2. Modbus 地址表.....	10
3.3. RS485 串口波特率码值表.....	10
3.4. RS485 串口校验位码值表.....	10
3.5. 通过上位机配置参数.....	11
4. 产品功能	11
4.1. 模式选择.....	11
4.2. IO 基本功能.....	11
4.3. IO 特色功能.....	13
重要声明	15
修订历史	15

功能特点

- 支持 8 路数字量隔离输入，默认干接点；
- 8 路数字量输出（NPN 晶体管集电极开路输出）采用 Modbus RTU 协议数据处理；
- 支持指令复位，上电后 3s 内向 485 串口发送 AT+RESTORE\r\n 指令后，Modbus 设备地址、RS485 串口波特率和校验位恢复出厂设置；
- 支持脉冲计数，可配置为上升沿计数，下降沿计数，电平计数方式
- 硬件看门狗，具有高度的可靠性；
- 多个指示灯显示工作状态；
- 电源具有良好的过流、过压、防反接等功能；
- 宽电压输入 8V-28V,推荐使用 12V 或 24V.
- 客户可定制功能，如条件控制（根据输入状态判定如何输出）。

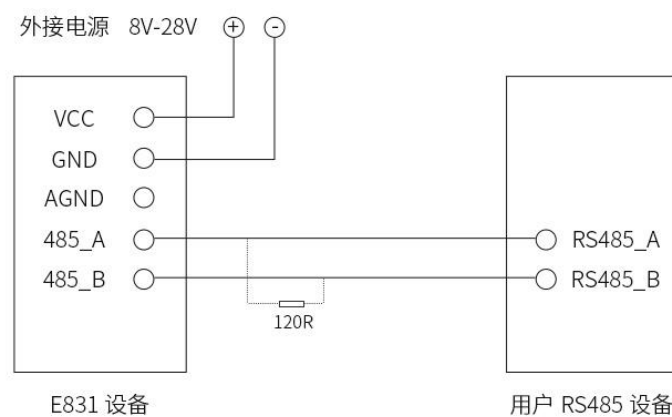
1. 快速入门

本章是针对E831-RTU(8080T-485)系列产品的快速入门介绍，建议用户系统的阅读本章并按照指示操作一遍，将会对模块产品有一个系统的认识，用户也可以根据需要进行你感兴趣的章节阅读。针对特定的细节和说明，请参考后续章节。

1.1. 端口连接

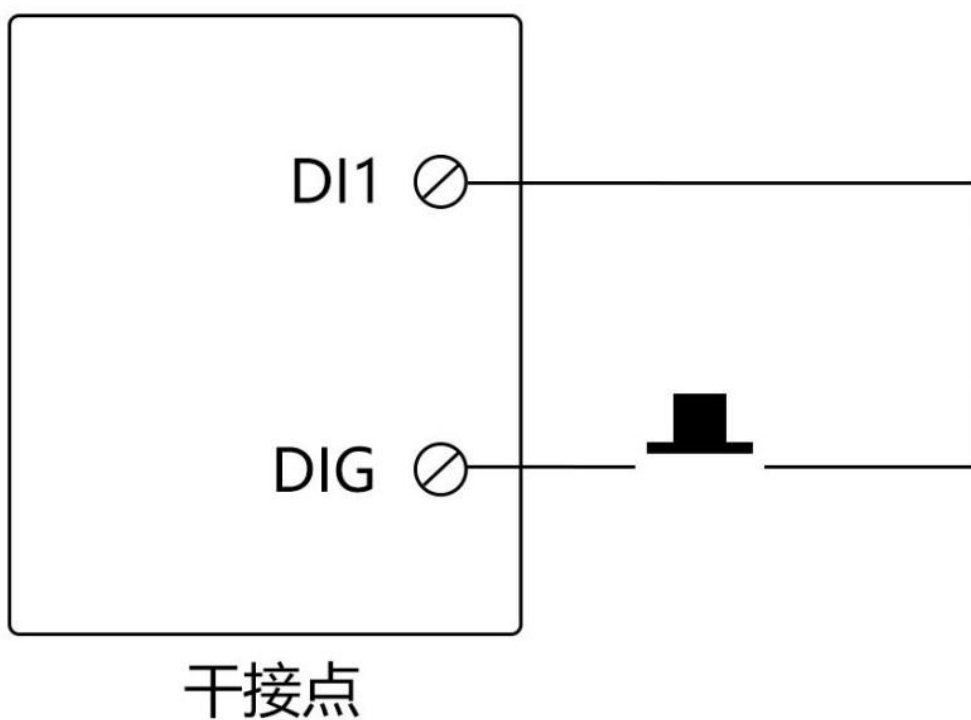
1.1.1. RS485 连接

RS485接线图

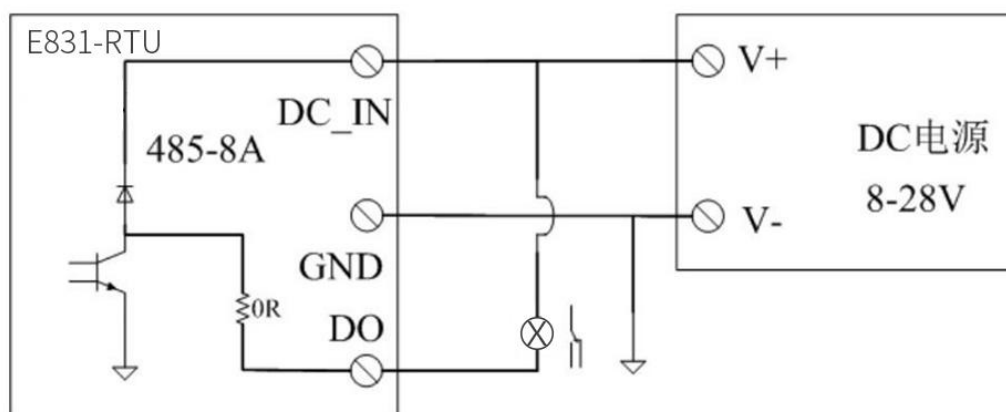


注：485 总线高频信号传输时，信号波长相对传输线较短，信号在传输线终端会形成反射波，干扰原信号，所以需要在传输线末端加终端电阻，使信号到达传输线末端后不反射。终端电阻应该与通讯电缆的阻抗相同，典型值为 120 欧姆。其作用是匹配总线阻抗，提高数据通信的抗干扰性及可靠性。

1.1.2. 数字量输入连接



1.1.3. 数字量输出 (NPN 晶体管集电极开路输出) 连接



1.2. 简单使用

接线：电脑通过 USB 转 RS485 连接 E831-RTU(8080T-485)。

供电：E831-RTU(8080T-485)工作电压为 DC 8~28V, 推荐使用 12V 或 24V。

1.2.1. RS485 总线控制

选择相应型号，端口，单击“搜索”，搜索设备。



搜索到设备后，单击“停止”

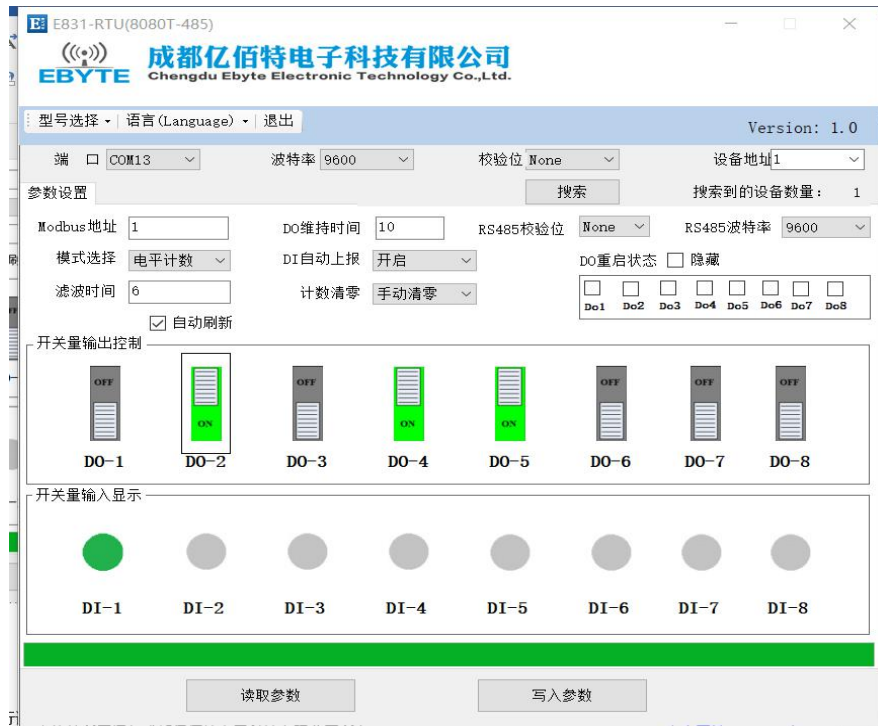


这时，可看到当前设备的设备地址，点击读取参数或者写入参数，可读取参数和配置参数。



注意，配置或者读取参数的时候不要勾选自动刷新。

勾选自动刷新，可对输入输出端口进行读取和配置。



注意：进行参数读取或者写入的时候不要勾选自动刷新，配置或读取完成后再勾选自动刷新，否则参数写入或读取可能不成功

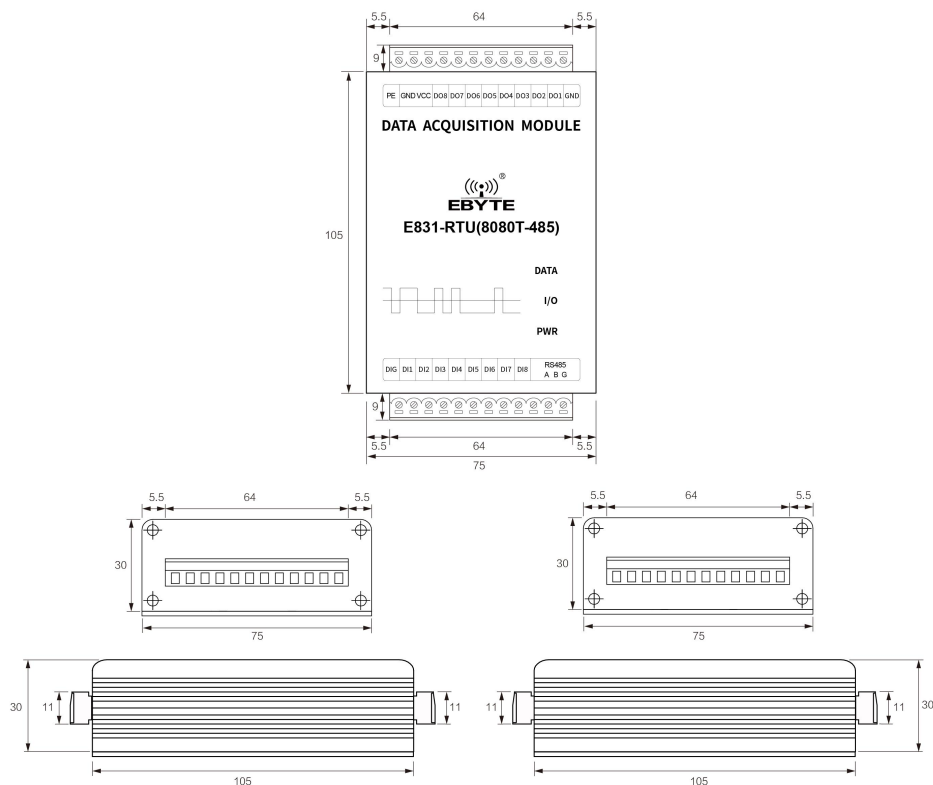
2. 产品介绍

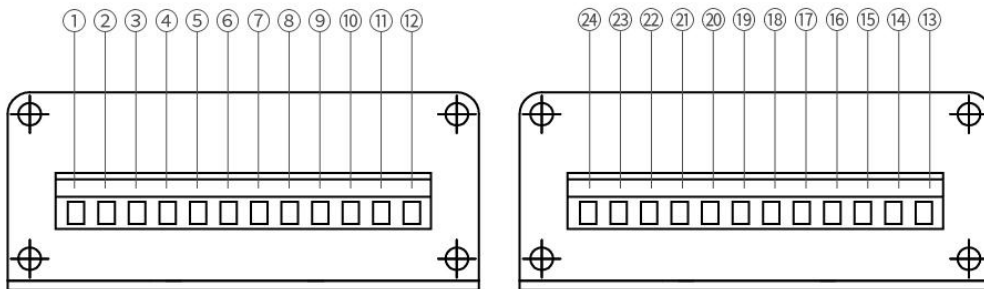
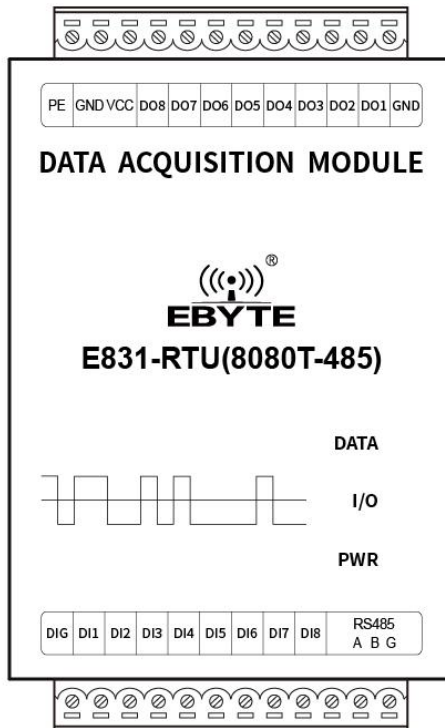
E831-RTU(8080T-485)是一款支持 8 路数字量输入（默认干接点），8 路数字量输出（NPN 晶体管集电极开路输出）的 IO 产品。支持 Modbus RTU 协议。该产品具有高度易用性，用户可方便快速地集成于自己的系统中

2.1. 基本参数

	项目	指标
硬件参数	产品尺寸(H*W*D)	105*75*30mm
	产品重量	256g
	接口方式	压线方式, 1*12*5.08mm
	工作电压	DC8V~28V, 推荐使用 12V 或 24V, 超过 28V 可能会损坏设备
	工作电流	12V@ 56mA 待机电流 12V@ 86mA 工作电流
	通信接口	RS485 : 1200~115200bps
	8 路数字量输入接口	干接点, DI 采集频率 1KHz
	8 路数字量输出接口	集电极开路, DO 触点容量 : 30V/50mA
	波特率	波特率范围 1200~115200bps, 出厂默认 9600
	工作温度	-20°C~+70°C
	存储温度	-40°C~+85°C
	工作湿度	5%~95%
	存储湿度	1%~95%

2.2. 尺寸、接口描述





序号	端口及其他定义	功能	说明
1	PE	与大地连接	与大地连接
2	GND	压线式电源输入负极	电源参考地
3	VCC	压线式电源输入正极	电源输入端，DC 8V~28V，建议12V/24V
4	DO8	数字量输出通道 8	NPN 晶体管集电极开路输出通道 8
5	DO7	数字量输出通道 7	NPN 晶体管集电极开路输出通道 7
6	DO6	数字量输出通道 6	NPN 晶体管集电极开路输出通道 6
7	DO5	数字量输出通道 5	NPN 晶体管集电极开路输出通道 5
8	DO4	数字量输出通道 4	NPN 晶体管集电极开路输出通道 4
9	DO3	数字量输出通道 3	NPN 晶体管集电极开路输出通道 3
10	DO2	数字量输出通道 2	NPN 晶体管集电极开路输出通道 2
11	DO1	数字量输出通道 1	NPN 晶体管集电极开路输出通道 1
12	GND	信号参考地	信号参考地

13	RS485-G	RS485 信号参考地	RS485 信号参考地，可不连
14	RS485-B	RS485 接口 B	RS485 接口 B 与设备 B 接口相连
15	RS485-A	RS485 接口 A	RS485 接口 A 与设备 A 接口相连
16	DI8	数字量输入通道 8	与 DIG 形成干接点
17	DI7	数字量输入通道 7	与 DIG 形成干接点
18	DI6	数字量输入通道 6	与 DIG 形成干接点
19	DI5	数字量输入通道 5	与 DIG 形成干接点
20	DI4	数字量输入通道 4	与 DIG 形成干接点
21	DI3	数字量输入通道 3	与 DIG 形成干接点
22	DI2	数字量输入通道 2	与 DIG 形成干接点
23	DI1	数字量输入通道 1	与 DIG 形成干接点
24	DIG	数字量输入信号参考地	数字量输入信号参考地，与 DI 端配合使用
LED 灯			
DATA	串口数据指示	双色灯，绿色表示数据接收，蓝色表示数据发送	
I/O	输入输出状态指示灯	双色灯，任何一路输入有信号绿色指示灯亮，任何一路输出有信号蓝色指示灯亮，当既有输出又有输入时，同时亮，指示灯为青色。	
PWR	电源指示	红色 LED，长亮	

注意：

接地：建议将壳体与大地相连

2.3. 指令复位描述

上电 3 秒内，向 485 串口发送指令：AT+RESTORE\r\n 可复位本机的 MODBUS 地址，串口波特率，奇偶校验参数为默认参数（1，9600，无校验）。

3. Modbus

3.1. Modbus 地址表

寄存器地址表（功能码：0x01H、0x05H、0x0FH、0x03H、0x06H、0x10H）					
寄存器地址	寄存器数量	寄存器属性	寄存器类型	寄存器值范围	支持功能码
00017 (0x0010)	1	DO1 数字量输出	读/写	0x0000 或 0xFF00 (0x05 功能码) 0-1 (0x01、0x0F 功能码)	0x01 0x05 0x0F
00018 (0x0011)	1	DO2 数字量输出	读/写		
00019 (0x0012)	1	DO3 数字量输出	读/写		
00020 (0x0013)	1	DO4 数字量输出	读/写		
00021(0x0014)	1	DO5 数字量输出	读/写		
00022(0x0015)	1	DO6 数字量输出	读/写		
00023(0x0016)	1	DO7 数字量输出	读/写		
00024(0x0017)	1	DO8 数字量输出	读/写		
保留					
10017 (0x0010)	1	DI1 数字量输入	只读	0-1	0x02
10018 (0x0011)	1	DI2 数字量输入	只读		
10019 (0x0012)	1	DI3 数字量输入	只读		
10020 (0x0013)	1	DI4 数字量输入	只读		
10021 (0x0014)	1	DI5 数字量输入	只读		
10022 (0x0015)	1	DI6 数字量输入	只读		

10023 (0x0016)	1	DI7 数字量输入	只读		
10024 (0x0017)	1	DI8 数字量输入	只读		
保留					
40049 (0x0030)	1	DI1 脉冲计数值	只读	0-65535	0x03
40050 (0x0031)	1	DI2 脉冲计数值	只读	0-65535	
40051 (0x0032)	1	DI3 脉冲计数值	只读	0-65535	
40052 (0x0033)	1	DI4 脉冲计数值	只读	0-65535	
40053 (0x0034)	1	DI5 脉冲计数值	只读	0-65535	
40054 (0x0035)	1	DI6 脉冲计数值	只读	0-65535	
40055 (0x0036)	1	DI7 脉冲计数值	只读	0-65535	
40056 (0x0037)	1	DI8 脉冲计数值	只读	0-65535	
保留					
40065 (0x0040)	1	DI1-DI8 脉冲计数清零	只写	0x00 - 0xFF	0x06
保留					
40078 (0x004D)	1	设备地址	读/写	1 - 247	0x03 0x06 0x10
40079 (0x004E)	1	波特率	读/写	0 - 7	
40080 (0x004F)	1	校验位	读/写	0 - 2	
40082 (0x0051)	1	开关量自动上报	读/写	0 - 1	
40083 (0x0052)	1	数字量输出时间设置 (毫秒)	读/写	100-65535	
40085 (0x0054)	1	开关量重启输出状态设置	读/写	0x00 - 0x100	
保留					
40300(0x012B)	1	版本号	只读	--	0x03

3.2. Modbus 地址表

Modbus 地址表	
1 (默认)	1
2	2
3	3
...	...
245	245
246	246
247	247

3.3. RS485 串口波特率码值表

波特率码值表	
0	1200
1	2400
2	4800
3 (默认)	9600
4	19200
5	38400
6	57600
7	115200

3.4. RS485 串口校验位码值表

校验位码值表	
0 (默认)	无校验
1	偶校验
2	奇校验

3.5. 通过上位机配置参数

选择“参数设置”栏，可进行读取参数，写入参数，具体实现功能，见下文产品功能介绍。

注意：要设置参数时，请将采集控制页面中的“自动刷新”清除。以免有时候出现参数写入不成功的情况。



4. 产品功能

4.1. 模式选择

设备支持 3 种脉冲计数方式，上升沿计数，下降沿计数以及电平计数方式，参见下文脉冲计数及清零小节

4.2. IO 基本功能

4.2.1. 开关量 DO 输出

4.2.1.1. 读开关量 DO 输出

功能码：01，读线圈状态

地址范围：00017(0x0010)~00023(0x0017)

例子：

读取 8 路数字量输出状态，假设返回值为 03，对应二进制位 0000 0011，代表 DO1、DO2 打开。8 个 bit 代表数字量输出状态，依次为 DO8、DO7、DO6、DO5、DO4、DO3、DO2、DO1。

Modbus RTU 协议读取数字量输出：

发送	01	01	00 10	00 08	3C 09
	设备 ModBus 地址	功能码	开关量起始地址	读开关量数量	CRC 校验码

接收	01	01	01	03	11 89
	设备 ModBus 地址	功能码	返回字节数	数字量输出值	CRC 校验码

4.2.1.2. 控制开关量 DO 输出

功能码：05，写单个线圈状态；0F，写多个线圈状态

地址范围：00017(0x0010)~00023(0x0017)

例子：

功能码 0x05 写 DO2 数字量输出，写入值为 FF 00；关闭 DO2 端口，写入值 00 00。

Modbus RTU 协议写数字量输出：

发送	01	05	00 11	FF 00	DC 3F
	设备 ModBus 地址	功能码	开关量地址	写入值	CRC 校验码

接收	01	05	00 11	FF 00	DC 3F
	设备 ModBus 地址	功能码	开关量地址	写入值	CRC 校验码

功能码 0x0F 写 DO2、DO3 数字量输出，写入值应为 0x03，对应二进制位 0000 0011，（注意这里的起始地址从 DO2 开始）

Modbus RTU 协议写数字量输出：

发送	01	0F	00 11	00 02	01	03	62 95
	设备 ModBus 地址	功能码	开关量地址	写开关量数量	字节数	写入值	CRC 校验码

接收	01	0F	00 11	00 02	84 0F
	设备 ModBus 地址	功能码	开关量地址	写入值	CRC 校验码

4.2.2. 读开关量 DI 输入

功能码：02，读（开关量）输入状态

地址范围：10017(0x0010)~10023(0x0017)

说明：设备默认干接点输入，DI 和 DIG 短接时，读取值应为 1；DI 和 DIG 不短接时，读取值应为 0。

例子：

读取 8 路数字量输入值，DI 输入端 DI1、DIG 短接，DI2、DIG 不短接，DI3、DIG 短接，DI4、DIG 不短接。读取到的数字量输入值为 0x05，对应二进制位 0000 0101，8 个 bit 代表数字量输入值，依次为 DI8、DI7、DI6、DI5、DI4、DI3、DI2、DI1。

Modbus RTU 协议读取数字量输入：

发送	01	02	00 10	00 08	78 09
----	----	----	-------	-------	-------

	设备 ModBus 地址	功能码	开关量起始地址	读开关量数量	CRC 校验码
--	--------------	-----	---------	--------	---------

接收	01	02	01	05	61 8B
	设备 ModBus 地址	功能码	返回字节数	数字量输入值	CRC 校验码

4.3. IO 特色功能

4.3.1. 脉冲计数及计数清零

设备支持 3 种脉冲计数方式，上升沿计数，下降沿计数以及电平计数方式，该值可通过向（0x0053）寄存器写入相应的值进行设置，写 0 时代表上升沿计数，写 1 时代表下降沿计数，写 2 代表电平计数。如选择为上升沿计数时，只有 DI 检测到为电平上升沿时才会计数，其他功能类似。

另外设备还支持输入计数滤波功能，信号必须保持几个采用周期才能被确认。默认值 15,15 个采样周期才能被确认，范围 1~20 值，该值可通过向（0x0054）寄存器写入相应的值进行设置，采样周期 1ms。注意该功能仅支持电平计数方式。

脉冲计数断电后不会保存。

计数清零还支持手动清零和自动清零功能：输入计数读取后自动清零，或者手动清零，可设置。如果是自动清零，那么每次读取后寄存器值会清零，如果手动清零，那么要么达到计数最大值 65536 清零，或者写寄存器清零。向(0x0055)寄存器写 0 代表手动清零，写 1 代表自动清零，注意当设置为自动清零时，手动清零不起作用。

4.3.1.1. 读取脉冲计数值

功能码：03，读保持型寄存器

地址范围：40049 (0x0030)~40056 (0x0037)

说明：脉冲计数的最大值为 65535

例子：

DI1 当前已检测到 16 次脉冲，DI2 当前已检测到 3 次脉冲，读取 DI1、DI2 数字量输入计数值，

Modbus RTU 协议读脉冲计数值：

发送	01	03	00 30	00 02	C4 04
	设备 ModBus 地址	功能码	起始地址	读取数量	CRC 校验码

接收	01	03	04	00 10	00 03	BB F7
	设备 ModBus 地址	功能码	返回字节数	DI1 计数值	DI2 计数值	CRC 校验码

4.3.1.2. 手动清零脉冲计数值

功能码：06，写保持型寄存器

地址范围：40065 (0x0040)

说明：寄存器值低四位分别代表 DI6、DI5、DI4、DI3、DI2、DI1 计数，写入“1”代表计数清零，重新开始脉冲计数。

例子：

清除 DI2、DI4 脉冲计数值，保留 DI1、DI3 脉冲计数值。写入值应为 0x0a，对应二进制值为 0000 1010，

Modbus RTU 协议清零脉冲计数值

发送	01	06	00 40	00 0a	08 19
	设备 ModBus 地址	功能码	地址	写入值	CRC 校验码

接收	01	06	00 40	00 0a	08 19
	设备 ModBus 地址	功能码	地址	写入值	CRC 校验码

4.3.2. 数字量输入 DI 自动上报

数字量输入自动上报功能是当开关量发生变化的时候，将变化值传输出去。可以选择通过 RS485 传输或者 GPRS 传输，也可以关闭自动上报功能。

开关量自动上报设置对应的 Modbus 寄存器为 40081 (0x0050)，值对应功能：

0，关闭开关量自动上报功能

1，开关量自动上报通过 RS485 传输

开关量变化上传协议如下表，其中帧头 0xAA、0xBB 固定不变，当计数模式设置为电平计数时 DI1、DI2、DI3、DI4、DI5、DI6、DI7、DI8 的值范围为 0x00、0x01、0xFF，其中

0x00 代表数字量输入断开，

0x01 代表数字量输入闭合，

0xff 代表数字量输入未发生改变，

表格中 DI1 到 DI8 的值代表 DI1、DI2、DI5、DI6、DI7、DI8 状态更新为断开，DI3 状态更新为闭合，DI4 状态未发生改变。最后两个字节为 modbus CRC16 计算值。

注意：当设置为上升沿计数模式时，触发一次，DI 的值为 00，当设置为下降沿计数模式时，触发一次，DI 的值为 01。

同样 0xff 代表没有变化。

帧头	DI1	DI2	DI3	DI4	DI5	DI6	DI7	DI8	Modbus CRC
0xAA 0xBB	0x00	0x00	0x01	0xff	0x00	0x00	0x00	0x00	0x05 0x97

4.3.3. 数字量输出 DO 时间设置

开关量脉冲输出时间设置也就是设置数字量输出时间，对应的 Modbus 寄存器为 40083 (0x0052)，其值范围为 100-65535ms，如果值低于 100ms，默认数字量输出闭合为保持状态，即数字量输出闭合后一直保持。若设置为 100ms 及以上，如 500ms，发送数字量输出闭合命令后，开关量闭合将维持 500ms，500ms 后再自动断开。

4.3.4. 开关量 DO 重启输出状态设置

设备断电重启是否保持断电前的状态或者重启保持特定的输出状态的设置，该功能仅当设备数字量输出时间设置寄存器值小于 100ms 有效。

开关量重启输出状态设置对应的 Modbus 寄存器为 40085 (0x0054)，其值范围为 0x00-0x100。当此寄存器值为 0x100 的时候，断电重启后保持上一次的数字量输出状态；当此寄存器值为 0x00-0xFF 时，由低 8 位决定设备重启数字量输出状态，bit6 对应 DO6，bit5 对应 DO5，bit4 对应 DO4，bit1 对应 DO1，如当上电时，DO4、DO2 处于闭合状态，DO3、DO1 等其他端口处于断开状态，对应寄存器值为 0000 1010，即 0xa0，“1”为闭合状态，“0”为断开状态。

重要声明

- 亿佰特保留对本说明书中所有内容的最终解释权及修改权。
- 由于随着产品的硬件及软件的不断改进，本说明书可能会有所更改，恕不另行告知，最终应以最新版的说明书为准。
- 保护环境，人人有责：为减少纸张使用，本说明书只印刷中文部分，英文说明书只提供电子文档，若有需要，请到我司官网下载；另外，若非用户特别要求，用户批量订货时，我们只按订货数量的一定比例提供产品说明书，并非每个数传电台都一一配上，敬请谅解。

修订历史

版本	修订日期	修订说明	维护人
1.0	-	初始版本	-
1.1	2019/8/19	格式修订	Linson
1.2	2020/4/2	D0 参数修改	Linson

关于我们



销售热线：4000-330-990

公司电话：028-61399028

技术支持：support@cdebyte.com

官方网站：www.ebyte.com

公司地址：四川省成都市高新西区西芯大道4号创新中心 B333-D347

 **成都亿佰特电子科技有限公司**
Chengdu Ebyte Electronic Technology Co.,Ltd.