



EBYTE

成都亿佰特电子科技有限公司

Chengdu Ebyte Electronic Technology Co.,Ltd.

Wireless Modem

用户使用手册

LORAWAN 通信网关

E890-470LG27



本说明书可能会随着产品的改进而更新，请以最新版的说明书为准
成都亿佰特电子科技有限公司保留对本说明中所有内容的最终解释权及修改权

目录

第一章 产品概述.....	2
1.1 网络架构.....	2
1.2 技术参数.....	3
1.3 外形尺寸.....	3
第二章 设备安装.....	5
2.1 接口说明.....	5
2.2 安装注意事项.....	5
第三章 设备调试.....	6
3.1 网关调试.....	6
第四章 运输与储存.....	10
附录 1（配件清单）.....	11
修订历史.....	12
关于我们.....	12

第一章 产品概述

E890-470LG27 是成都亿佰特电子科技有限公司推出的 LoRaWAN 通信网关，是一种标准的物联网中继设备，作为 LoRaWAN 通信系统的信息转换器，负责衔接网络服务器和终端节点的通信，实现终端设备到服务器之间的报文通信协议转换和转发。支持 LoRaWAN 通信规范，实现 LoRa 物理层功能，支持上行多信道并发，采用 CN 470-510MHz 频段，频段内使用跳频抗干扰技术，可接入大量各类 LoRa 节点，支持 4G/3G/2G，支持蓝牙就近无线配置管理，支持高精度时钟同步，为实现低成本/低功耗定位打下基础，支持市电供电，满足 -40 到 70°C 宽温，抗恶劣环境的室内型工业级设备。

1.1 网络架构

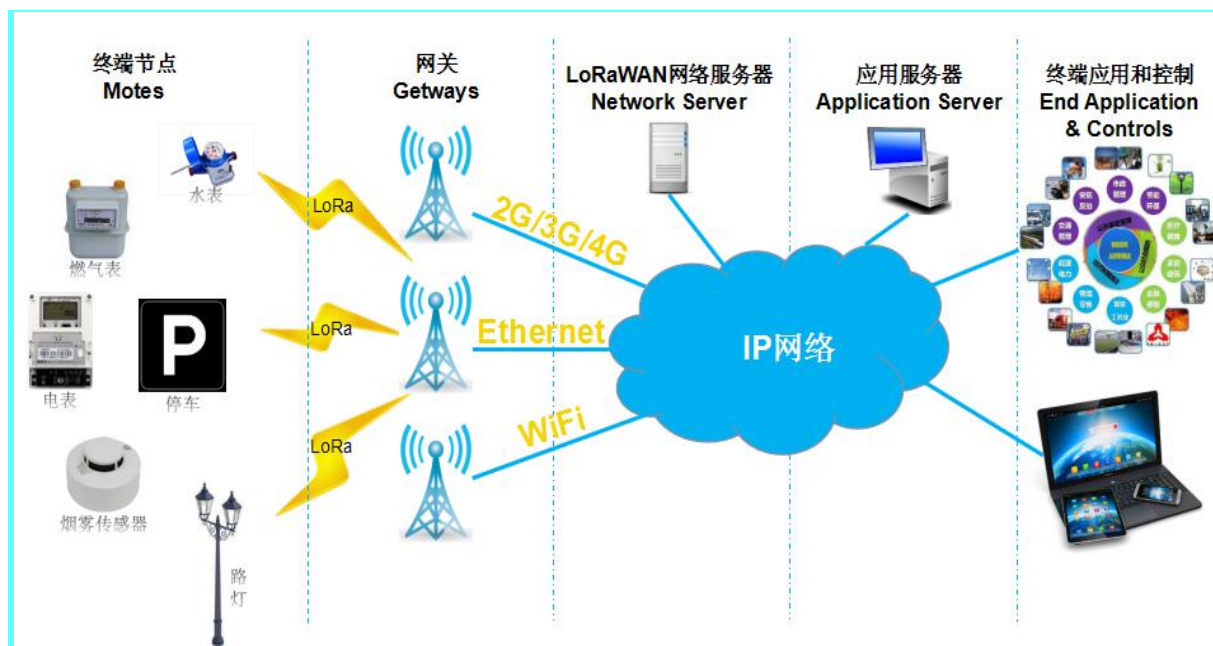


图1 网络架构图

一个 LoRaWAN 网络架构中包含了终端、网关基站、NS(网络服务器)、应用服务器这四个部分。网关基站和终端之间采用星型网络拓扑，由于 LoRa 的长距离特性，它们之间得以使用单跳传输。在终端部分有列出了几个典型应用（水表、电表、燃气表、烟雾传感器、智能停车、路灯），终端节点可以同时发给多个网关基站，网关基站则对 NS 和终端之间的 LoRaWAN 协议数据做转发处理，将 LoRaWAN 数据分别承载在了 LoRa 射频传输和 Tcp/IP 上，实现 LoRa 终端结点到网络服务器的报文转发。

1.2 技术参数

网关性能参数

序号	参数	技术指标
1	工作频率	CN 470-510MHz/AS 923MHz
2	无线接收灵敏度	-146dBm @SF12, 125KHz BW
3	无线发射功率	Max +27dBm
4	LoRa 天线型式	SMA 接口
5	4G	TD-LTE/FDD-LTE/GSM/GPRS/EDGE
6	4G 天线型式	SMA 接口
7	蓝牙	2.0+ 、2.4GHz
8	蓝牙天线型式	集成 PCB 上
9	网络接口	RJ45
10	供电电压	DC +12V--1.5A
11	工作温度	-40℃~+70℃
12	整机功率消耗	Max 12W
13	外壳材质	ABS
14	外形尺寸	120mm×120mm×28mm
15	安装方式	放桌面或挂墙

TG-18W 电源适配器性能参数

序号	参数	技术指标
1	输入电压	110/240VAC (50/60Hz)
2	输出参数	12V/1.5A, 纹波≤100mV
3	隔离电压	2500VAC (输入到输出)
4	工作温度	-40℃~+70℃
5	保护功能	输出短路、过流、过压保护
6	EMC 性能	抗静电放电 8KV、抗群脉冲 4KV、抗雷击浪涌 4KV
7	外壳材质	塑料
8	外形尺寸	8×5.2×3.7 mm

1.3 外形尺寸

网关外形尺寸：120mm（长）×120mm（宽）×29mm（高）

网关外形尺寸图见图 2

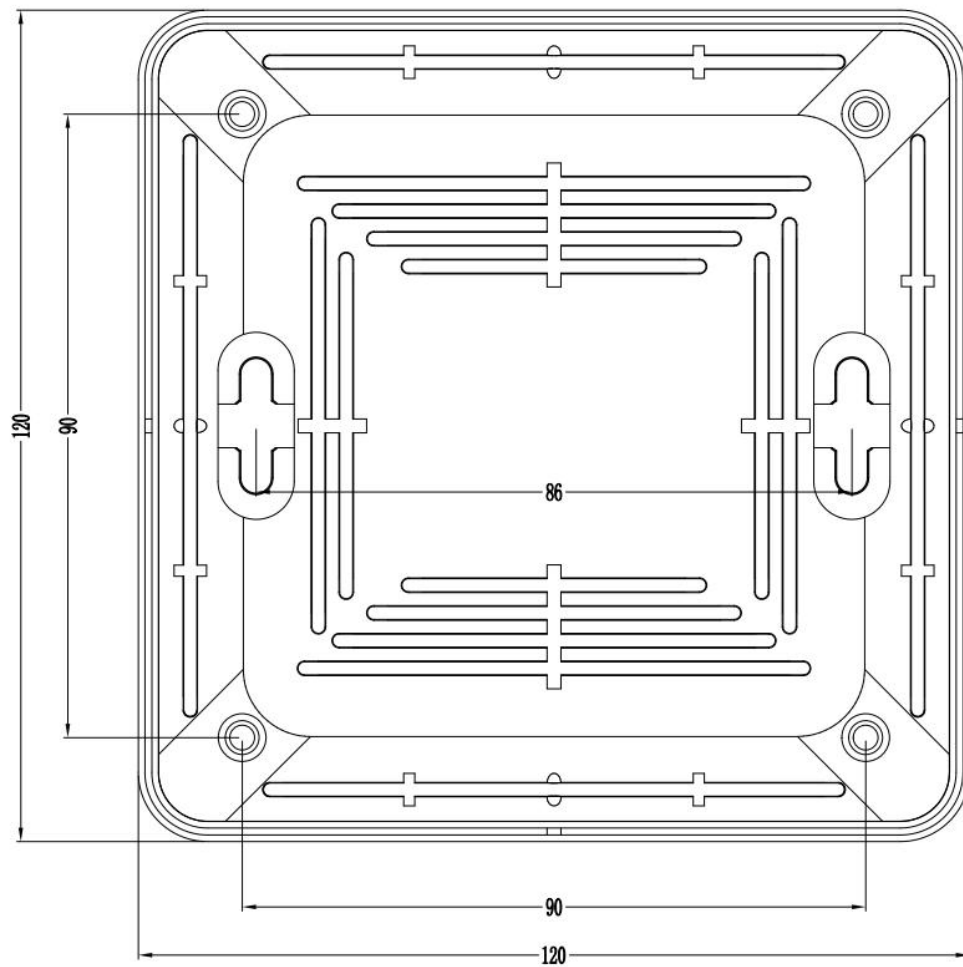
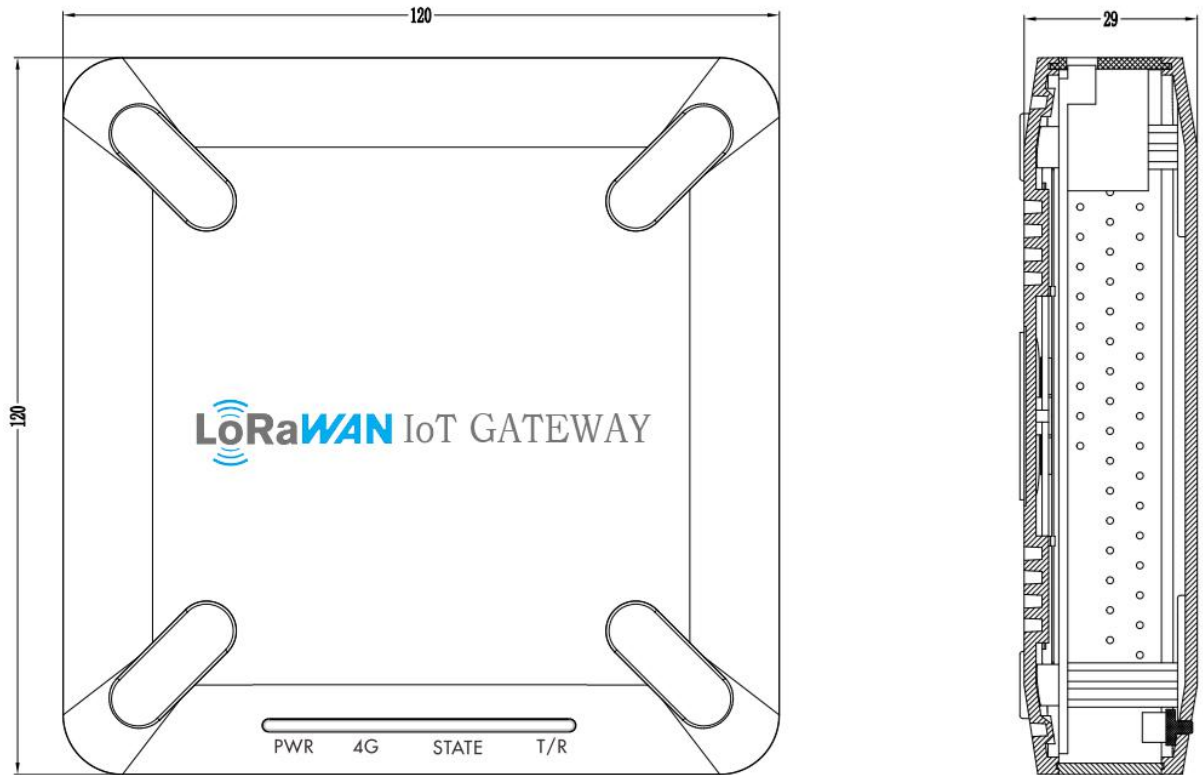


图 2 网关外形尺寸图

第二章 设备安装

2.1 接口说明

网关接口如图 3:

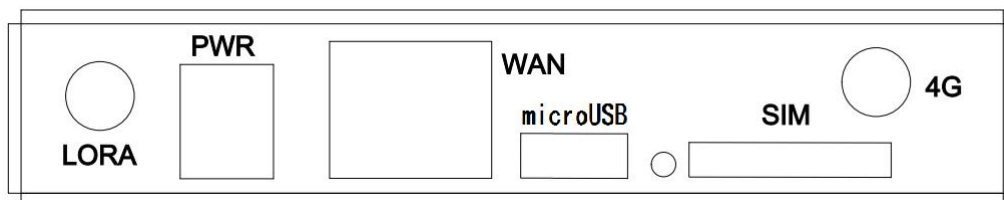


图 3 网关接口功能示意图

网关接口功能定义如下表:

序号	接口名称	接口功能
1	LoRa 天线接口	安装 LoRa 天线
2	电源接口	连接电源线
3	WAN 以太网口	连接以太网网线
4	microUSB 接口	调试用接口
5	SIM 卡接口	安装 SIM 卡
6	4G 天线接口	安装 4G 天线

工作状态指示灯如图 4:



图 4 网关指示灯功能示意图

工作状态指示灯功能定义如下表:

序号	指示灯名称	指示灯功能
1	PWR	电源指示灯
2	4G	4G 状态指示灯
3	STATE	工作状态指示灯
4	T/R	数据收发指示灯

2.2 安装注意事项

- 根据数据通信方式的不同, 需要用户自备网线(推荐超五类), SIM 卡为一代大卡, 用户自备, 必须为 4G 卡, 确保流量充足。
- 如果采用 4G 方式通信的, 将 SIM 卡安装到 SIM 卡端口内部卡槽上。
- 如果采用以太网方式通信的, 需将以太网网线接入网关以太网接口上。
- 所有天线安装完成才能通电进行调试和使用。

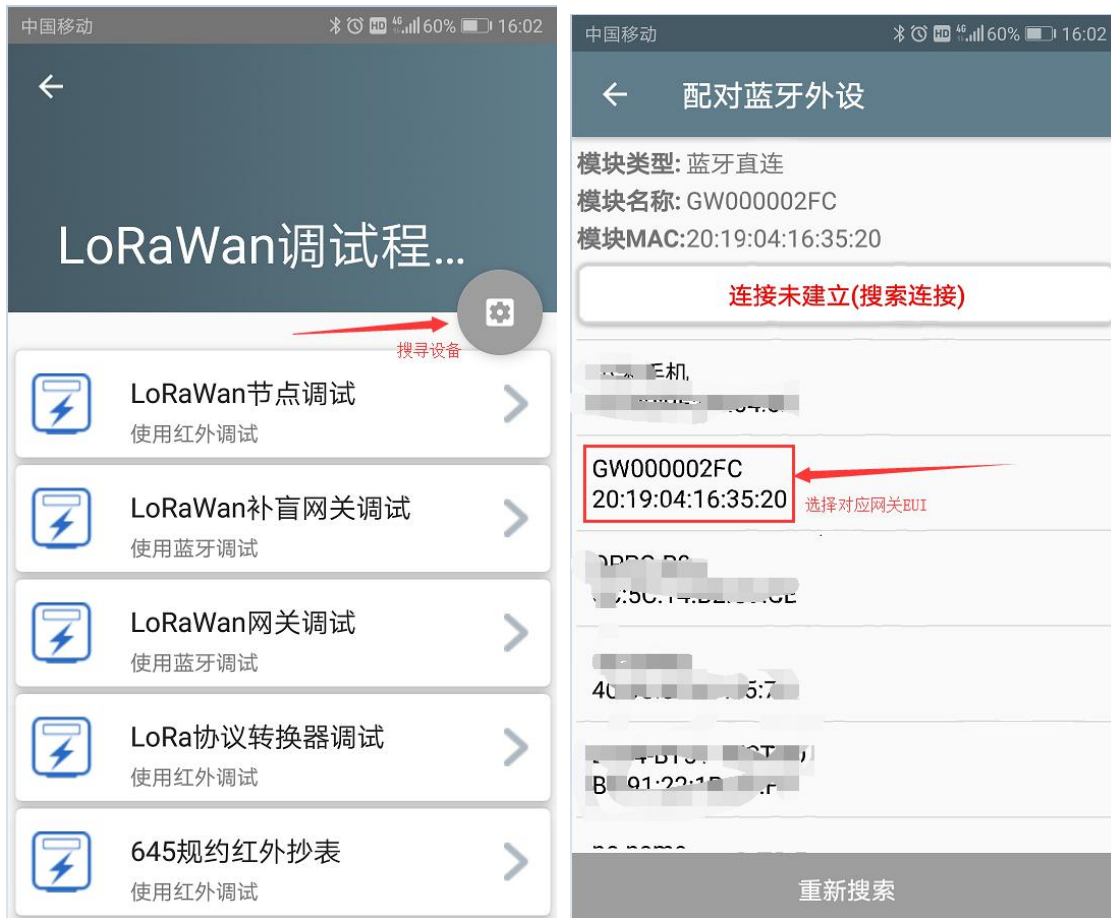
第三章 设备调试

3.1 网关调试

上述硬件安装完成后我们就对网关参数进行配置：

手机安装 E890-GateWay.apk LoRaWAN 调试程序, 安装完成后, 打开手机蓝牙, 点击灰色按钮搜寻网关设备(网关 EUI 可在网关背面查看), 点击对应网关建立蓝牙连接(第一次需要输入密码: 1234);

如下图所示:





这时，网关已经与手机建立蓝牙连接，退回上一级；
网关调试→网关参数配置→选中所需配置的参数：

常用的参数：

- 4G——服务器 IP、上行端口、下行端口，传输协议 TCP/UDP；
- 以太网——LoRa 网关 IP、LoRa 网关子网掩码、以太网网关 IP、服务器 IP、上行端口、下行端口，传输协议 TCP/UDP；

如，这里设置参数为：



注意，作为标准 LORAWAN 网关需要注意高级参数里的两个参数：
网络类型选择：公共 LoRaWan 网络；网关工作模式：标准



网关参数配置好后选中之前已配置的参数点击“读取”，查看设置的参数是否成功；
确认设置成功后（返回）→网关复位→硬件复位→点击设置（重启网关）；

确认重启成功后（返回）→终端状态读取（需重连蓝牙）→点击读取（查看网关是否已上线）

中国移动 17:41 55%

终端状态读取

2019-9-3 17:41:33

GPS有效标志:	经度:
无效	0.0
纬度:	海拔:
0.0	0.0
以太网IP获取方式:	当前以太网IP地址:
动态	0.0.0.0
4G模块状态:	4G信号质量:
已连接	0
网关是否在线:	
4G在线	

读取

第四章 运输与储存

- 运输和拆封不应受到剧烈冲击，应根据 GB/T15464-1995（《仪器仪表包装通用技术条件》）的规定运输和储存。
- 在搬运、取用、安装过程中受到剧烈撞击或高空跌落造成外壳有明显损毁痕迹时，请不要加电，并尽快联络供应商。
- 保存应在原包装内，保存的地方环境温度为-50℃~+80℃，平均相对湿度不超过 75%，空气中无腐蚀性气体。
- 在仓库里保存，应放在台架上，叠放高度不超过 10 箱。

附录 1（配件清单）

整套网关配件清单

编号	类别	名称	型号	数量
1	机体	网关整机	LORAWAN 桌面网关	1
		电源适配器	YG-18W	1
2	配件	折叠天线 (LoRa 天线)	SMA 公头 470MHz	1
		折叠天线 (4G 天线)	SMA 公头 4G 天线	1

修订历史

版本	修订日期	修订说明	维护人
1.0	2019/9/9	格式修订	Lyl

关于我们



销售热线：4000-330-990

公司电话：028-61399028

技术支持：support@cdebyte.com

官方网站：www.ebyte.com

公司地址：四川省成都市高新西区西芯大道4号创新中心 B333-D347

 **成都亿佰特电子科技有限公司**
EBYTE Chengdu Ebyte Electronic Technology Co.,Ltd.