



TX470-JZLW-15 天线规格书

470MHz 胶棒机柜天线

IPEX-1 代接口 增益 3dBi

第二章 产品简介

TX470-JZLW-15 是一款 470MHz 频段的胶棒机柜天线，天线尺寸约 165mm，IPEX-1 代接口，适用于 470MHz 频段的设备柜、控制柜、物流车队、物业安保、酒店餐饮、连锁公司、建筑工地、户外自驾无线电爱好者、出租车队等相关设备。

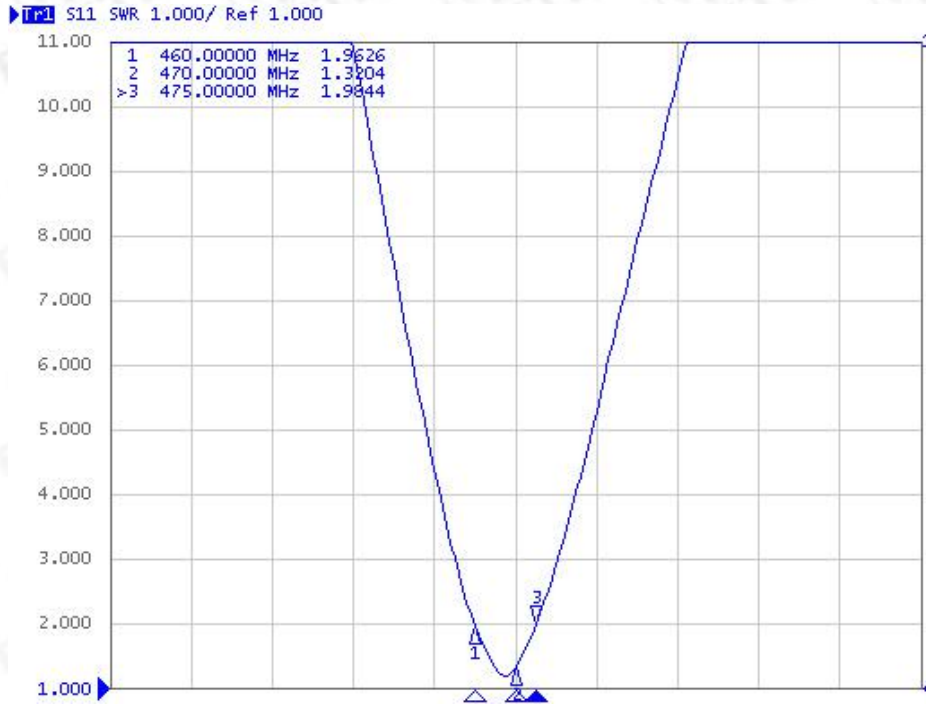
第三章 规格参数

电气参数	
中心频率	470MHz
天线带宽	450~490MHz
天线增益	3dBi
电压驻波比	≤1.5
极化方向	垂直极化
辐射方向	全向
输入阻抗	50 Ω
功率容量	20W
其他参数	
产品尺寸	165mm
馈线长度	150mm(可定制)
整体重量	20g
天线外壳颜色	黑色
接口方式	IPEX-1 代
工作温度	-40℃~+85℃
储存温度	-40℃~+85℃

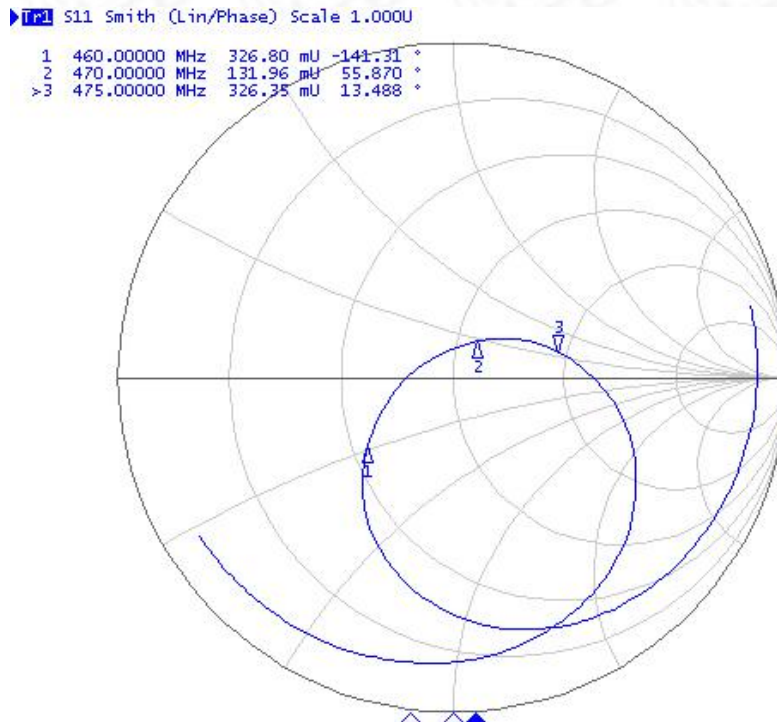


第四章 天线特性

电压驻波比 (VSWR)



史密斯圆图 (Smith chart)



第五章 常见问题

- 天线频率必须和无线设备频率匹配，否则通信效果不佳；
- 通信频率越低，波长越长，绕射性能越好；
- 当存在直线通信障碍时，通信距离会相应的衰减；
- 请注意天线辐射方向，天线安装方向不正确导致传输距离近；
- 地面吸收无线电波，靠近地面测试效果较差，建议提高高度；
- 海水具有极强的吸收无线电波能力，故海边测试效果不佳；
- 天线附近有金属物体或置于金属壳内，信号衰减会非常严重；
- 天线与通信设备阻抗匹配程度差会导致通信效果差。

关于我们



销售热线：4000-330-990

公司电话：028-61399028

技术支持：support@cdebyte.com

官方网站：www.ebyte.com

公司地址：四川省成都市高新西区西区大道 199 号 B5 栋

 **成都亿佰特电子科技有限公司**
EByte Chengdu Ebyte Electronic Technology Co.,Ltd.