

Wireless Modem

E841-DTU (EC03-xxx)

—规格书 V1.0

CAT1 云数传电台



成都亿佰特电子科技有限公司

特点功能

- ✓ 支持 LTE CAT1
- ✓ 能够满足几乎所有 M2M 应用需求
- ✓ 支持数据透明传输，支持 TCP、UDP 网络协议，支持心跳包、注册包功能
- ✓ 支持 460800 串口波特率及以下，设备到网络服务器的双向传输
- ✓ 支持串口超大缓存功能，与服务器未建立连接前串口数据可缓存到本地
- ✓ 支持多路 Socket 链路同时收发
- ✓ 支持 Modbus RTU 与 Modbus TCP 自动相互转换
- ✓ 最大下行速率 10Mbps，最大上行速率 5Mbps
- ✓ 设备可以接入亿佰特云平台
- ✓ 支持网络 AT 指令，通过网络，远程配置设备
- ✓ 性能稳定，性价比高
- ✓ 应用场景广泛



产品简介

- E841-DTU (EC03-xxx) 是一款支持多制式、多频段 LTE-TDD/FDD 的 LTE CAT1 DTU, 实现串口设备与网络服务器, 通过网络相互传输数据而开发的 LTE CAT1 数传电台产品;
- 支持最高 10Mbps 下载速率和 5Mbps 上传速率;
- E841-DTU (EC03-485) 支持移动、联通、电信 4G 卡, 具有抗干扰能力。

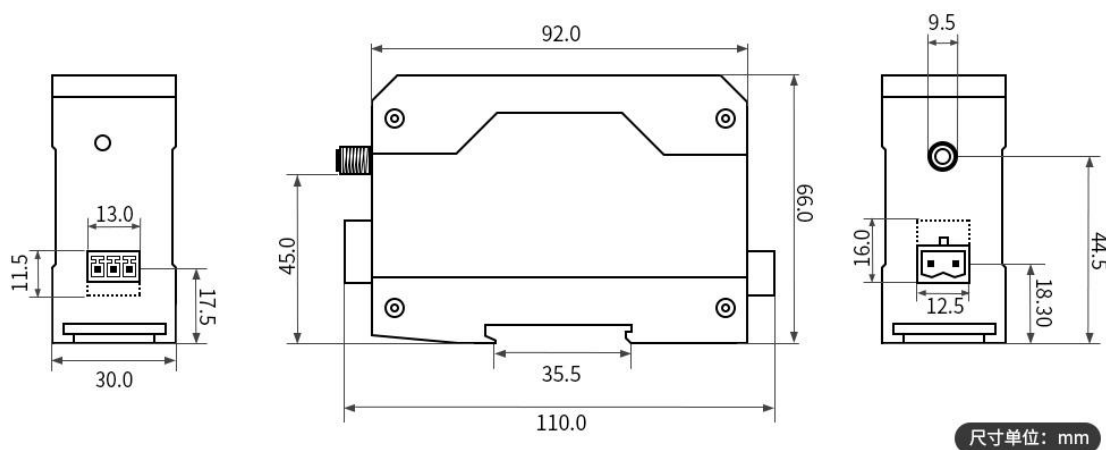
参数规格

工作参数

参数名称	参数值	描述
特性参数	支持频段	LTE-TDD: B34/B38/B39/B40/B41 LTE-FDD: B1/B3/B5/B8
	LTE 特性	LTE-FDD: 最大下行速率 10 Mbps, 最大上行速率 5 Mbps LTE-TDD: 最大下行速率 7.5 Mbps, 最大上行速率 1 Mbps
	网络协议特性	支持 TCP/UDP/MQTT 协议
	射频接口	SMA
硬件特性	数据接口	RS485
	波特率	支持最大 921600, 默认 115200bps
	发射功率	Class 3 (23dBm ±2dB) for LTE FDD bands Class 3 (23dBm ±2dB) for LTE TDD bands
	耗流 (典型值)	50mA 发送 (12V) 40mA 接收 (12V)

工作电压	DC 8V~28V
工作温度	正常工作温度-30° C to +75° C 极限工作温度-40° C to +85° C
湿度	RH5%~RH95%
外形尺寸	92*66*30mm
产品重量	95g

产品尺寸



相关产品

产品类型	产品型号	产品简介	产品尺寸	产品价格(RMB)
4G	E840-DTU(4G01)	4G 透传, 工业级	82*84*24mm	338
	E840-DTU(4G02)	4G 高速透传, 高通方案	82*84*24mm	308
	E840-DTU(4G02E)	4G 高速透传, 欧洲版	82*84*24mm	358
	E840-DTU(4G04)	4G 透传, 高性价比	82*84*24mm	238
	E840-DTU(4G05)	4G 高速透传, 支持有源 GPS	82*84*24mm	358
	E840-DTU(EC01)	4G 透传, 高性价比	82*84*24mm	178
	E95-DTU(4G01-485)	云数传电台, 4GCAT1, 高性价比, 导轨式壳体, RS485	92*66*30mm	198
	E95-DTU(4G01-232)	云数传电台, 4GCAT1,	92*66*30mm	198

		高性价比,导轨式壳体, RS232		
	E841-DTU(EC03-485)	4GDTU,透传, 导轨式壳体, RS485	92*66*30mm	98

关于我们



销售热线: 4000-330-990

公司电话: 028-61399028

技术支持: support@cdebyte.com

官方网站: www.ebyte.com

公司地址: 四川省成都市高新西区西区大道 199 号 B5 栋

 **成都亿佰特电子科技有限公司**
Chengdu Ebyte Electronic Technology Co.,Ltd.