



EBYTE

成都亿佰特电子科技有限公司

Chengdu Ebyte Electronic Technology Co.,Ltd.

Wireless Modem

用户使用手册



E90-DTU (400SL30P)

本说明书可能会随着产品的改进而更新，请以最新版的说明书为准
成都亿佰特电子科技有限公司保留对本说明中所有内容的最终解释权及修改权

目录

第一章 产品介绍..... 2

 1.1 产品简介..... 2

 1.1.1 资质证书..... 2

 1.1.2 功能特点..... 2

第二章 快速入门..... 4

第三章 安装尺寸..... 10

 3.1 各部说明..... 10

第四章 接口定义..... 12

 4.1 电源接口说明..... 13

 4.2 RS232 接口定义..... 13

 4.3 RS485 接口定义..... 13

第五章 技术指标..... 14

 5.1 型号规格..... 14

 5.2 通用规格参数..... 14

 5.3 频率范围及信道数..... 15

 5.4 发射功率等级..... 15

 5.5 空中速率等级..... 15

 5.6 电流参数..... 15

 5.7 收发长度及分包方式..... 16

第六章 功能详解..... 17

 6.1 定点发射（16 进制）..... 17

 6.2 广播发射（16 进制）..... 17

 6.3 广播地址..... 18

 6.4 监听地址..... 18

第七章 工作模式..... 19

 7.1 一般模式（模式 0）..... 19

 7.2 WOR 发送模式（模式 1）..... 19

 7.3 WOR 接收模式（模式 2）..... 19

第八章 中继组网模式使用..... 20

第九章 上位机配置说明..... 22

 9.1 配置注意事项..... 22

 9.2 出厂默认参数..... 22

 9.3 配置软件及参数说明..... 22

 9.4 上位机配置参数说明..... 25

第十章 对电台进行编程..... 28

 10.1 示意图..... 28

第十一章 在测试及实际应用中的连接示意图..... 29

第十二章 相关产品..... 30

第十三章 实际应用领域..... 31

第十四章 使用注意事项..... 32

重要声明..... 33

修订历史..... 33

关于我们..... 33

第一章 产品介绍

1.1 产品简介

E90-DTU(400SL30P) 是真正的高品质高防护工业级无线数传电台，已通过电磁兼容高防护等级认证其中：支持静电放电抗干扰 4 级防护、支持快速瞬变抗干扰 4 级防护、支持浪涌冲击抗干扰 3 级防护，可应用电磁环境较为复杂的工业场合。电台采用 LORA 扩频技术，其强大的抗干扰能力，让无线通信在工业现场更加稳定可靠。

它具有多种传输方式，工作在 (410.125~493.125MHz) 频段（默认 433.125MHz），电台提供透明 RS232/RS485 接口，支持 8~28V 电压输入。LoRa 直序扩频技术将带来更远的通讯距离，且具有功率密度集中，抗干扰能力强的优势。模块具有软件 FEC 前向纠错算法，其编码效率较高，纠错能力强，在突发干扰的情况下，能主动纠正被干扰的数据包，大大提高可靠性和传输距离。在没有 FEC 的情况下，这种数据包只能被丢弃。电台具有数据加密功能，电台在空中传输的数据，具有随机性，通过严密的加解密算法，使得数据截获失去意义；支持分包长度设定，支持不同的实时性和数据包。

无线数传电台作为一种通讯媒介，与光纤、微波、明线一样，有一定的适用范围：它提供某些特殊条件下专网中监控信号的实时、可靠的数据传输，具有成本低、安装维护方便、绕射能力强、组网结构灵活、覆盖范围远的特点，适合多点且位置分散、地理环境复杂等场合，可与 PLC，RTU，雨量计、液位计等数据终端相连接。

1.1.1 资质证书

- E90-DTU 已获得“电磁兼容高防护等级认证”，其认证编号为：AGXA119W00150；
- E90-DTU 已获得“无线电发射设备型号核准证”，其核准代码为：CMIIT ID:2017FP5780；
- E90-DTU 已获得“防爆合格证”，其编号为：检测字 第 201711000975 号；
- E90-DTU 已获得中测院核发的“静电浪涌检测报告”，其编号为：CNEx18.1461；
- E90-DTU 已获得“外观设计专利证书”，其专利号为：ZL 2016 3 0501980.3；
- E90-DTU 已获得“实用新型专利证书”，其专利号为：ZL 2016 2 1410691.3；
- E90-DTU 已获得“CE 证书”（欧盟强制性认证），其核查编号为：CCISE180514601V；
- E90-DTU 已获得“FCC 证书”（美国联邦通信委员会认证），其 ID 为：2ALPH-E90-DTU；
- E90-DTU 已获得“RoHS 证书”（欧盟环保强制认证），其报告编号为：DTI201807025245。

1.1.2 功能特点

- 具备电磁兼容 高防护等级；
- 支持静电放电抗干扰 4 级防护，支持快速瞬变抗干扰 4 级防护，支持浪涌冲击抗干扰 3 级防护；
- 环境场强动态指示，数据包 RSSI 动态指示；
- 软硬件双看门狗；
- 无线空中配置；
- 防尘、防潮；
- 产品简单易用，上位机配置；
- 质保 6 年；
- 采用最新 LoRa 技术，比传统 LoRa 数传电台距离更远，性能更强大；
- 采用军工级 LoRa 调制技术，具有数据加密，分包长度可设；
- 超大单包，单包最高支持 240 字节，；
- 简单的高效电源设计，支持电源适配器或压线方式，支持 8~28V 供电；
- 发射功率最高可达 1W，并支持多级可调，所有技术指标达到欧洲工业标准；

- 支持 LBT 功能，电台自动根据当前环境噪音强度等待发送。极大的提高模块在恶劣环境下的通信成功率；
- 支持无线发送指令数据包，远程配置或读取无线模块参数；
- 支持通信密钥功能，有效防止数据被截取；
- 可实现多级中继组网，有效扩展通信距离，实现超远距离通信；
- 采用温度补偿电路，频率稳定度优于 $\pm 1.5\text{PPM}$ ；
- 工作温度范围： $-40^{\circ}\text{C}\sim+85^{\circ}\text{C}$ ，适应各种严酷的工作环境，真正的工业级产品；
- 全铝合金外壳，体积紧凑，安装方便，散热性好；完美的屏蔽设计，电磁兼容性好，抗干扰能力强；
- 电源逆接保护、过接保护、天线浪涌保护等多重保护功能，大大增加了电台可靠性；
- 强大的软件功能，所有参数可通过编程设置：如功率、频率、空中速率、地址 ID 等；
- 超低功耗，守候电流仅为 $12\text{V}/42\text{mA}$ （节电模式及睡眠模式功耗更低）；
- 内置看门狗，并进行精确时间布局，一旦发生异常，模块将自动重启，且能继续按照先前的参数设置继续工作。

第二章 快速入门

您需要准备



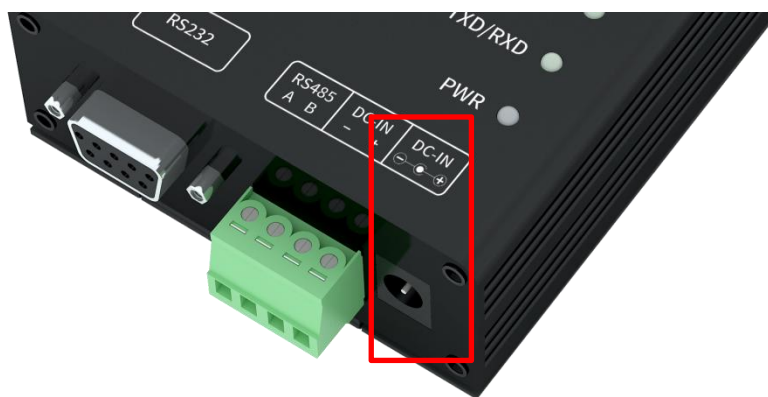
注：两个大功率 DTU 之间的距离请超过 1 米，不然可能造成损坏！

1、首先给数传电台安装天线，然后使用 USB 转 RS-232 或 USB 转 RS-485 使得电脑与数传电台相连，电脑打开上位机软件，选择并打开串口，点击搜索设备（此时上位机状态栏显示：建立连接中!!!）。





2、然后插上电台电源，设备将自动与上位机进行连接（连接成功后上位机状态栏显示：配置连接成功!!!）





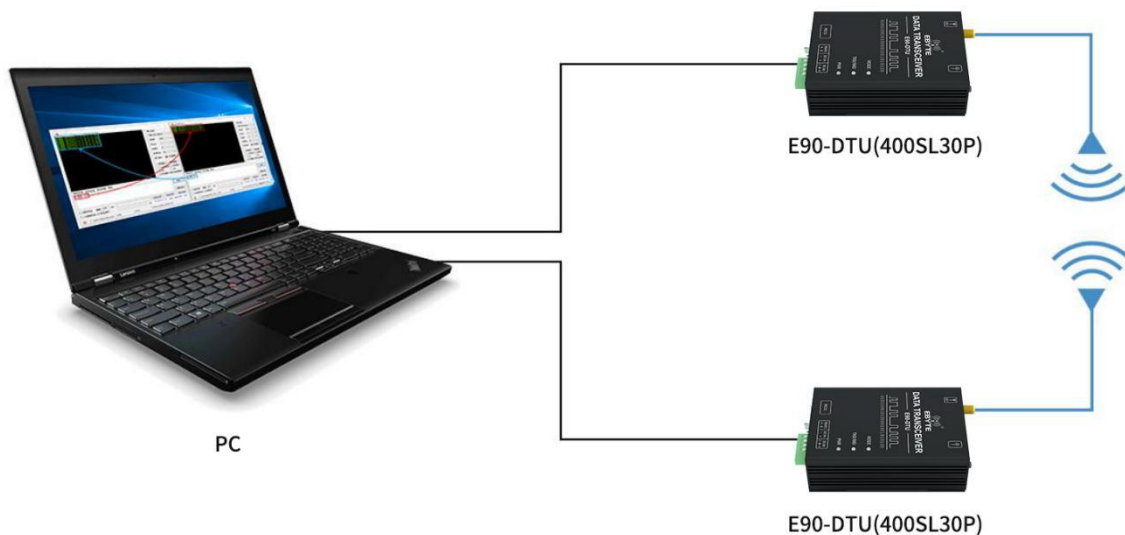
3、建立连接之后，就可以使用上位机对电台进行参数配置、或者对其他模块电台进行远程配置。
配置前请先读取参数，选配好需要设置的参数后点击写入参数按钮，就可以将参数写入电台，退出配置模式后即可生效。

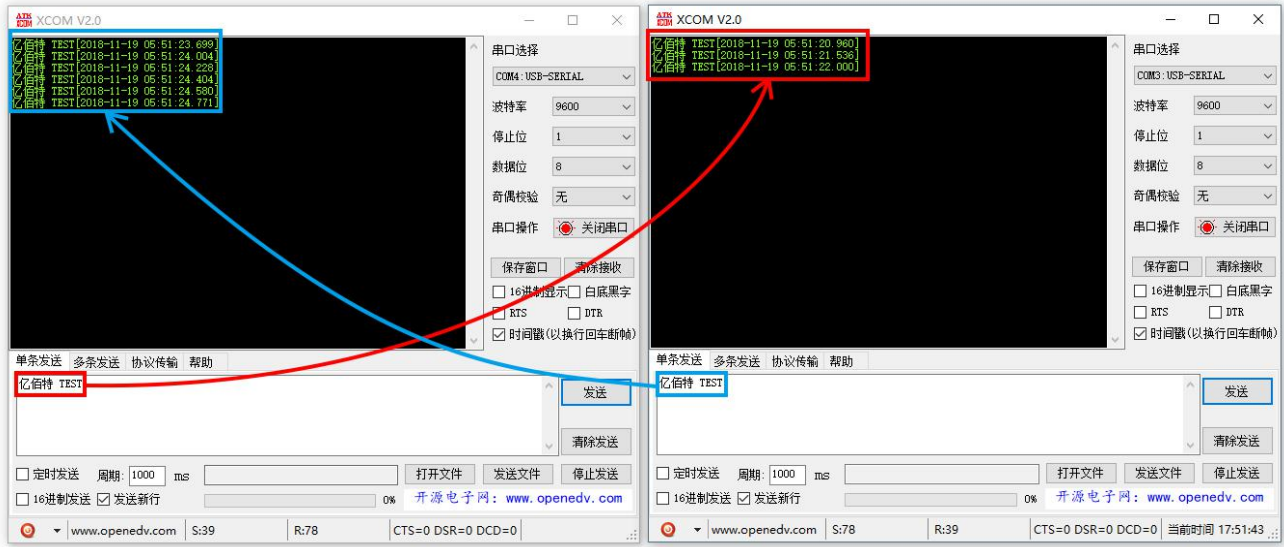


4、参数配置完点击退出按钮，电台将退出连接，并根据设定好的工作模式及参数进行工作（无需重启电台）；



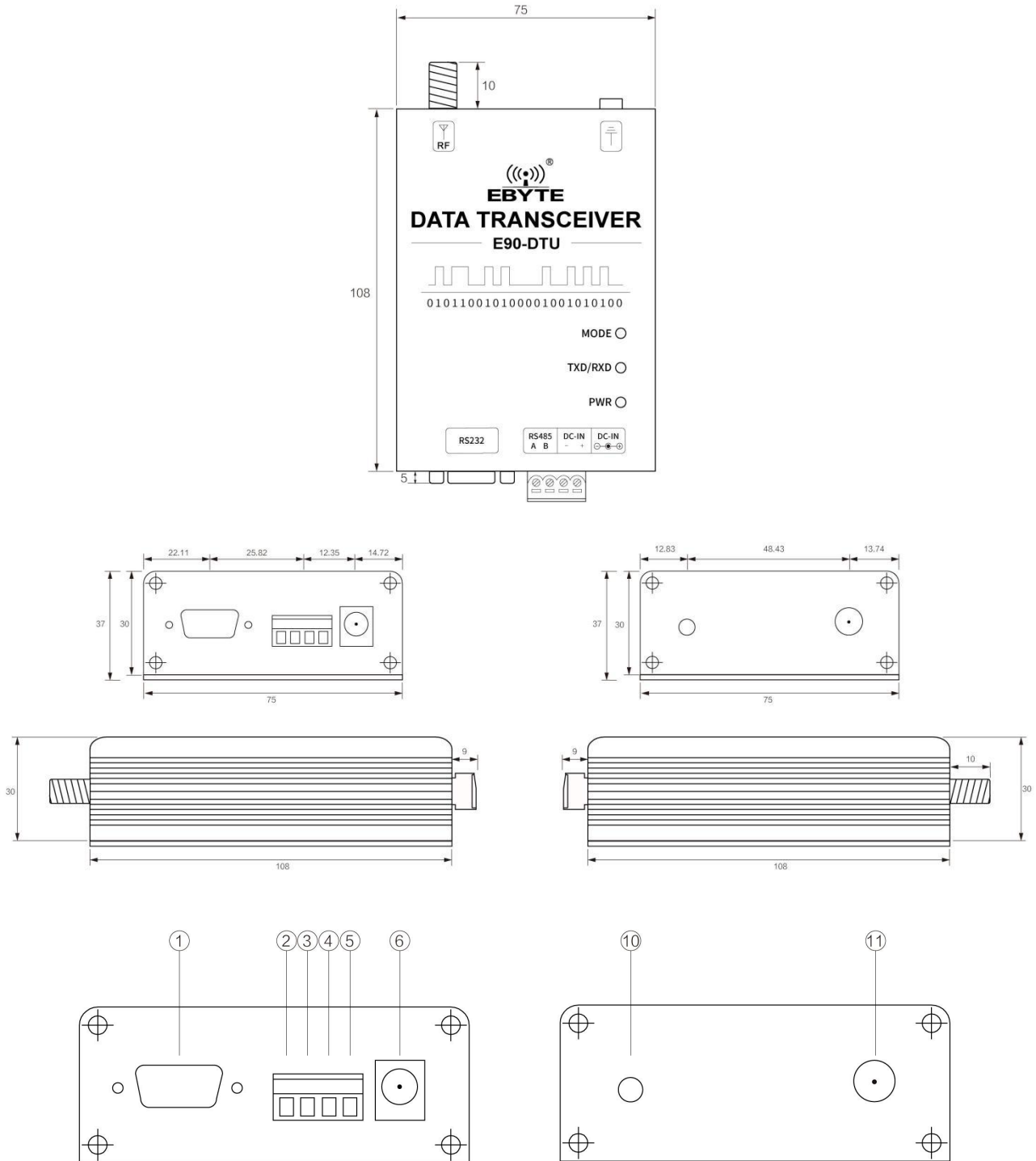
5、通信测试，启动两个串口调试助手，选择与电台参数一致的串口波特率及校验方式，即可实现串口透传（注意：两个电台的参数需要设置一样）；

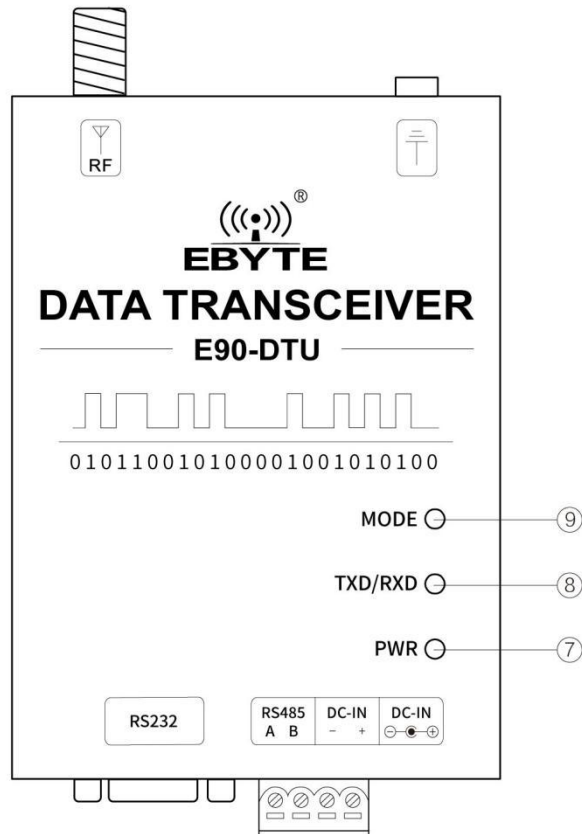




第三章 安装尺寸

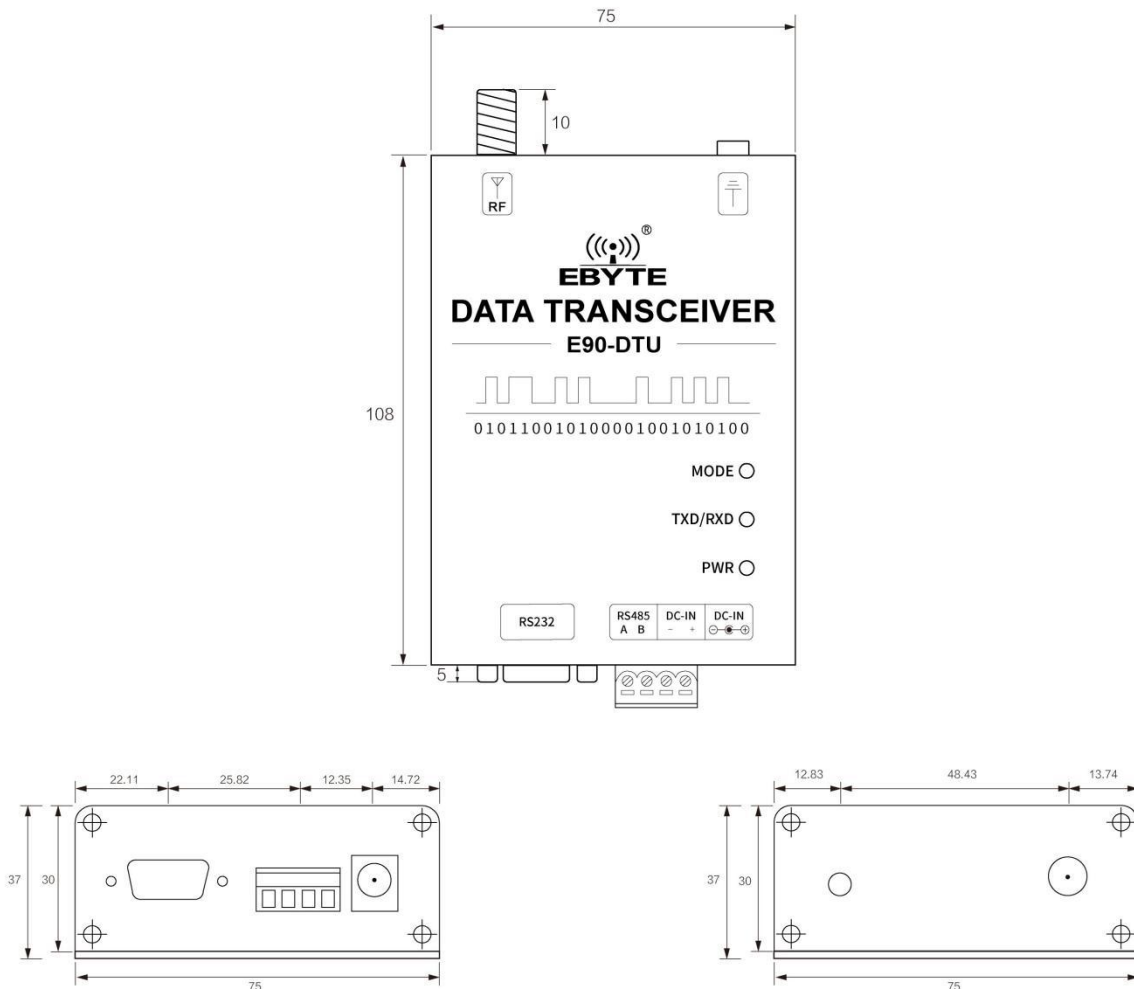
3.1 接口及指示



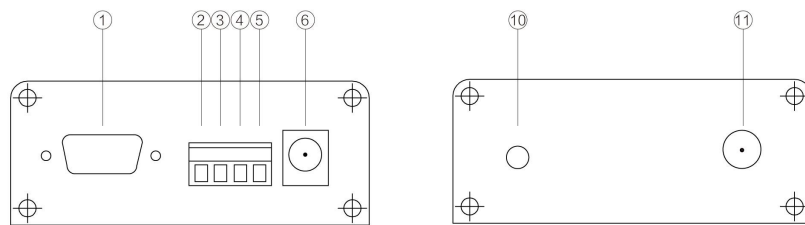


脚号	名称	功能	说明
1	RS-232	RS-232 接口	标准 RS-232 接口
2	RS485 A	RS485 接口 A	RS485 接口 A 与设备 A 接口相连
3	RS485 B	RS485 接口 B	RS485 接口 B 与设备 B 接口相连
4	DC-IN -	压线式电源输入负极	电源参考地
5	DC-IN +	压线式电源输入正极	电源输入
6	DC-IN 座子	DC 插座 5.5*2.1mm	电源输入端
7	PWR-LED	电源指示灯	红色，电源接通时点亮
8	TX/RX-LED	数据收发指示灯	绿色，发送数据时闪烁。蓝色，接收数据时闪烁。
9	MODE-LED	状态指示灯	青色灯亮：透传模式 蓝色灯亮：WOR 发送模式 绿色灯亮：WOR 接收模式
10	接地螺丝	与大地连接	与大地连接
11	天线接口	SMA-K 接口	外螺纹内孔，长 10mm，特征阻抗 50Ω

第四章 接口定义



4.1 电源接口说明



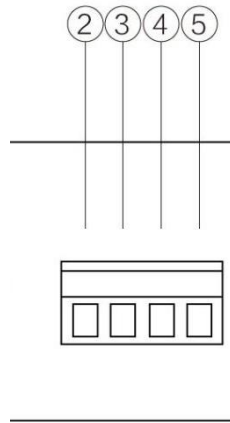
用户可以选择 ⑥ DC 电源接口供电，使用接口为外径 5.5mm、内径 2.5mm 电源适配器供电；亦可 ⑤ VCC 端子与 ④ GND 端子供电，只用选择任意其一供电方式即可；E90-DTU 可以使用 8~28V 直流电源供电，推荐使用 12V 或 24V 直流电源。

4.2 RS232 接口定义

E90-DTU 可以使用标准 DB-9 接口通过 RS-232 与设备相连接。

4.3 RS485 接口定义

E90-DTU 可以使用②485_A 端子和③485_B 端子与设备的 RS-485 的 A 端子与 B 端子分别相连即可。



脚号	标准定义	功能	说明
2	485_A	RS-485 接口, A 接口	RS-485 接口 A 接口与设备 A 接口相连
3	485_B	RS-485 接口, B 接口	RS-485 接口 B 接口与设备 B 接口相连
4	GND	压线式电源接口, 负极	电源负极与系统地、外壳相连接
5	VCC	压线式电源接口, 正极	直流 8~28V, 推荐使用 12V 或 24V

- 注意：将电台与多台设备相连接时出现通信不畅，而单台设备时无此现象，请尝试在 485_A 端子与 485_B 端子之间并联 120Ω 匹配电阻。

第五章 技术指标

5.1 型号规格

型号规格	工作频率	发射功率	参考距离	规格特性	推荐应用场景
	Hz	W	km		
E90-DTU (400SL30P)	433.125M	1	10	LoRa 扩频抗干扰	适用于距离远、易受干扰的环境

- 注意：晴朗天气，空旷环境无遮挡、12V/1A 电源供电、5dBi 吸盘天线，天线距离地面高度 2 米，使用出厂默认参数。

5.2 通用规格参数

序号	项目	规格	说明
1	产品尺寸	108*75*37mm	详见安装尺寸
2	产品重量	237.8g	重量公差 4.5g
3	工作温度	-40℃~+85℃	满足工业级使用需求
4	天线阻抗	50Ω	标准 50Ω 特征阻抗
5	电压范围	8~28V DC	建议使用 12V 或 24V

6	通讯接口	RS232/RS485	标准 DB9 孔式/3.81 接线端子
7	波特率	出厂默认 9600	波特率范围 1200~115200
8	地址码	出厂默认 0	共计 65536 个地址码可设置

5.3 频率范围及信道数

型号规格	默认频率	频段范围	信道间隔	信道数
	Hz	Hz	Hz	
E90-DTU (400SL30P)	433.125M	410.125~493.125M	1M	84, 半双工

- 注意：在同一区域内使用多组数传电台同时一对一进行通信，建议每组数传电台设置信道间隔 2MHz 以上。

5.4 发射功率等级

型号规格	1W	500mW	250mW	125mW
E90-DTU (400SL30P)	出厂默认	√	√	√

- 注意：发射功率越低，传输距离越近，但是工作电流并不会同比例降低，建议使用最大发射功率。

5.5 空中速率等级

型号规格	默认空中速率	等级数	空中速率等级
	bps		bps
E90-DTU (400SL30P)	2.4k	8	0.3、1.2、2.4、4.8、9.6、19.2、38.4、62.5k

- 注意：空中速率设置越高，传输速率越快，传输的距离也越近；因此在速率满足使用要求的情况下，建议空速越低越好。

5.6 电流参数

型号规格	供电电压 V	发射电流 mA	守候电流 mA
E90-DTU (400SL30P)	8	436	60
	12	288	42
	24	149	23
	28	130	20

- 注意：推荐在选择电源时保留 50% 以上电流余量，有利于电台长期稳定地工作。

5.7 收发长度及分包方式

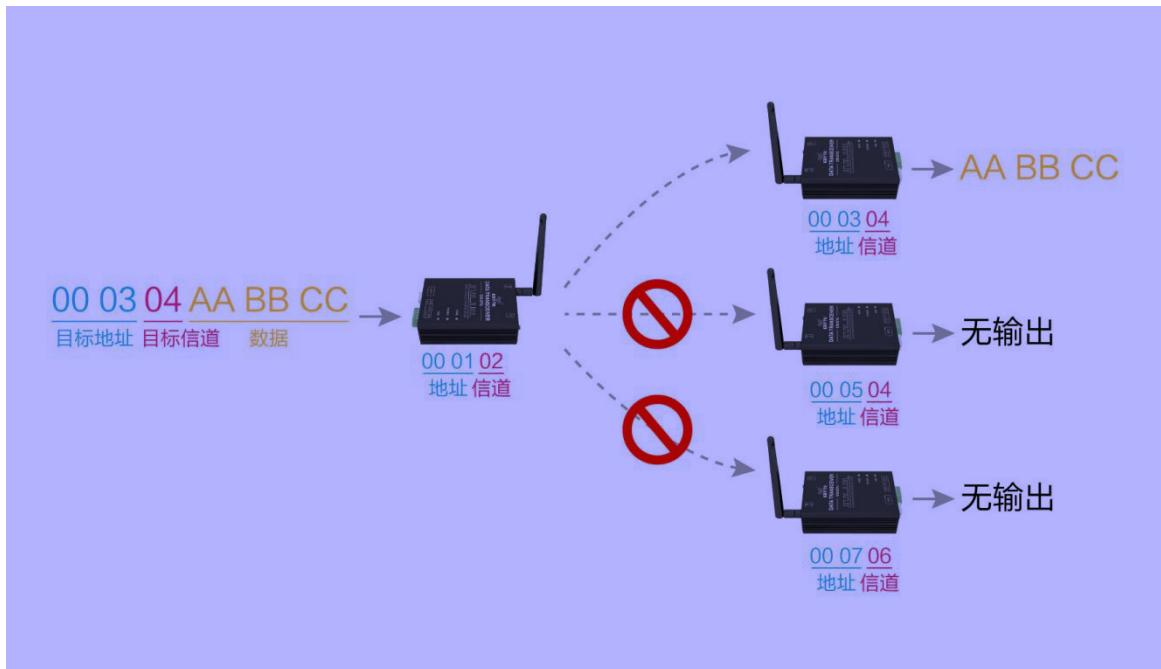
型号规格	缓存大小	分包方式
E90-DTU(400SL30P)	1000 字节	可通过指令设置分包 32/64/128/240 字节发送

- 注意：1、电台单次接收数据若大于单包容量，超出部分数据会自动分配到第二次发送，直至发送完成；
2、电台单次接收数据不可大于缓存容量。

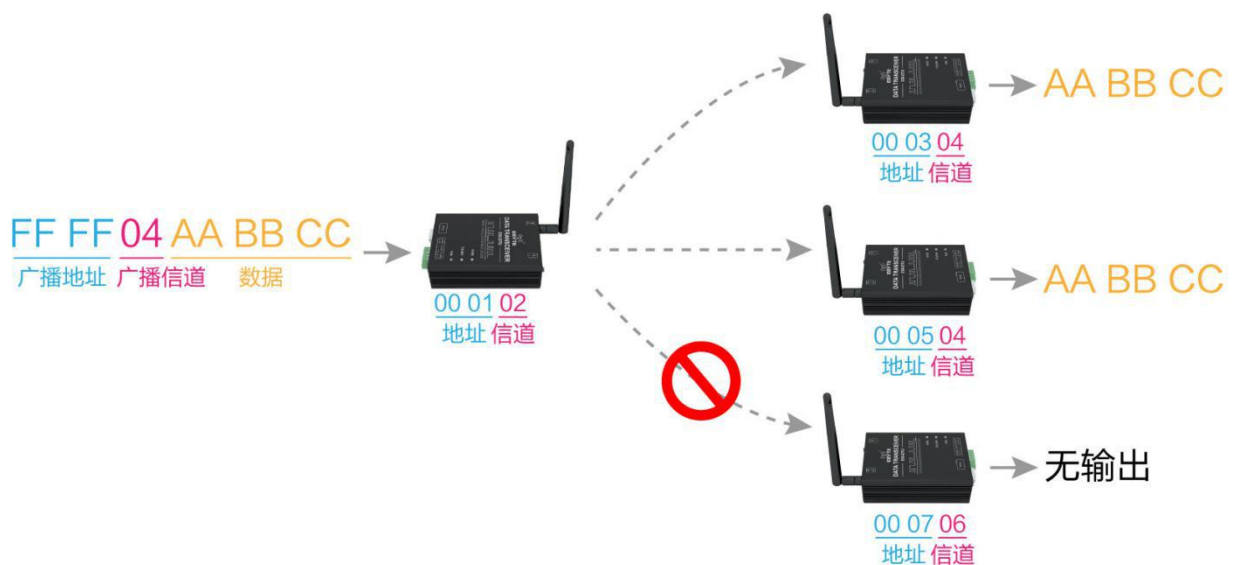
第六章 功能详解

6.1 定点发射（16 进制）

定点传输时，模块会将收到的串口数据的前三个字节识别为：
地址高+地址低+信道，并将其作为无线发射目标。



6.2 广播发射（16 进制）



6.3 广播地址

- 举例：将模块 A 地址设置为 0xFFFF，信道设置为 0x04。
- 当模块 A 作为发射时（相同模式，透明传输方式），0x04 信道下所有的接收模块都可以收到数据，达到广播的目的。

6.4 监听地址

- 举例：将模块 A 地址设置为 0xFFFF，信道设置为 0x04。
- 当模块 A 作为接收时，可以接收到 0x04 信道下所有的数据，达到监听的目的。

第七章 工作模式

E90-DTU 拥有三种工作模式，由上位机软件进行配置，其中在无苛刻低功耗需求时，需要正常通信则推荐将电台配置为一般模式（模式 0）；电台出厂时默认设置为一般模式（模式 0）。

	类别	注释
模式 0	一般模式	串口打开，无线打开，透明传输（出厂默认模式），支持特殊指令空中配置。
模式 1	WOR 发送模式	WOR 发送方
模式 2	WOR 接收模式	WOR 接收方

- 注：若无低功耗需求，无需关心 WOR 接收模式（模式 2）。

7.1 一般模式（模式 0）

类型	软件配置模块工作在模式 0
发射	用户可以通过串口输入数据，模块会启动无线发射。
接收	模块无线接收功能打开，收到无线数据后会通过串口引脚输出。

7.2 WOR 发送模式（模式 1）

类型	软件配置模块工作在模式 1
发射	当定义为发射方时，发射前会自动增加一定时间的唤醒码
接收	可以正常接收数据，接收功能等同于模式 0

7.3 WOR 接收模式（模式 2）

类型	软件配置模块工作在模式 2
发射	无线发射关闭
接收	平时处于休眠，周期性的唤醒检测是否有数据，有则接收数据，处理完再进入休眠

第八章 中继组网模式使用

序号	中继模式说明
1	通过配置设置中继模式后，切换到一般模式下，中继开始工作。
2	中继模式下 ADDH, ADDL 不再作为模块地址，而是分别对应 NETID 转发配对，如果接收到其中一个网络，则转发到另一个网络。中继器自身的网络 ID 无效。
3	中继模式下，中继模块串口不能发送和接收数据，无法进行低功耗操作。
4	用户从模式 3（休眠模式）进入到其他模式或在复位过程中，模块会重新设置用户参数，期间 AUX 输出低电平。

中继组网规则说明：

- 1、转发规则，中继能将数据在两个 NETID 之间进行双向转发。
- 2、中继模式下，ADDH\ADDL 不再作为模块地址，作为 NETID 转发配对。
- 3、中继模式下，发送的数据请不要超过设置的单包分包字节

如图：

①一级中继

“节点 1” NETID 为 08。

“节点 2” NETID 为 33。

中继 1 的 ADDH\ADDL 分别为 08, 33。

所以节点 1（08）发送的信号能被转发到节点 2（33）

同时节点 1 和节点 2 地址相同，因此节点 1 发送的数据能被节点 2 收到。

②二级中继

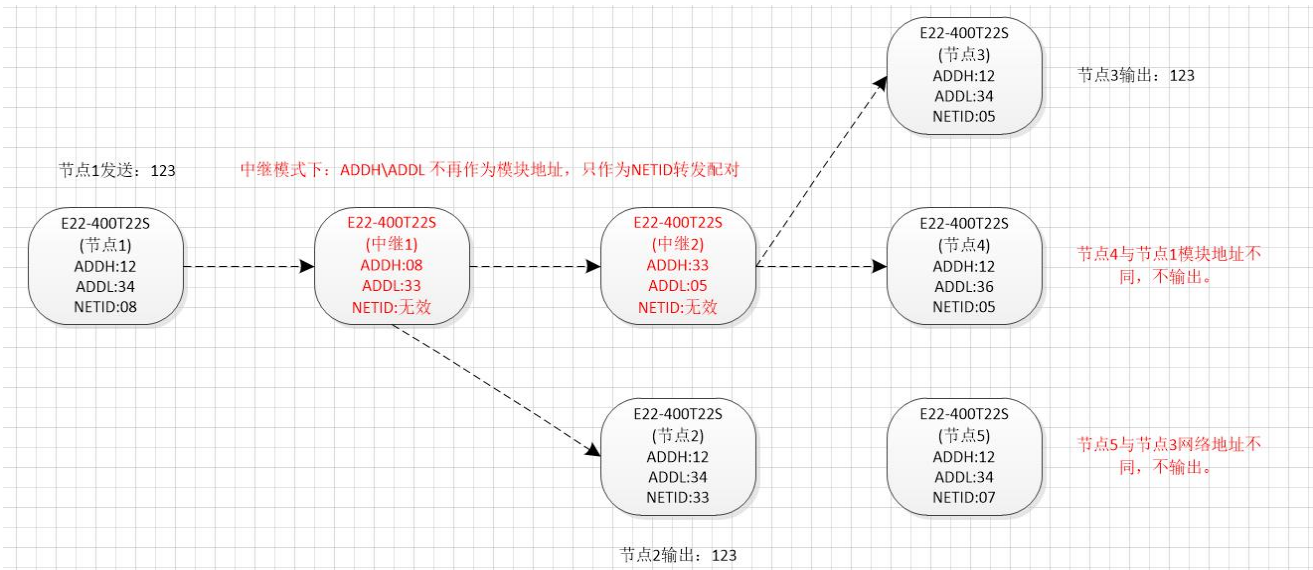
中继 2 的 ADDH\ADDL 分别为 33, 05。

所以中继 2 能转发中继 1 的数据到网络 NETID: 05。

从而节点 3 和节点 4 能接收到节点 1 数据。节点 4 正常输出数据，节点 3 与节点 1 地址不同，所以不输出数据。

③双向中继

如图配置：节点 1 发送的数据节点 2、4 可以收到，节点 2、4 发送的数据，节点 1 也可以收到。



用户在使用上位机配置中继模式时, 需要特别注意, 由于在上位机中, 各参数为十进制显示模式, 所以模块地址和网络ID填写时需要通过转换进制。如发射端 A 输入的网络 ID 为 02, 接收端 B 输入的网络 ID 为 10, 则中继端 R 设置模块地址时, 将十六进制数值 0X020A 转换为十进制数值 522 作为中继端 R 填入的模块地址。即此时中继端 R 需要填入的模块地址值为 522。

第九章 上位机配置说明

9.1 配置注意事项

(1) 数传电台上电后有 3 秒钟自检时间，自检时间内状态灯呈现蓝色并快速闪烁，此时使用配置软件搜索设备并且将设备连接到电脑，设备将进入配置模式（状态灯呈现青色且 1 秒闪烁一次）。通过配置软件可以修改参数。

注：如何建立连接，进入配置模式进行配置，请直接看 **二、快速入门**

(2) 如果在 3 秒钟自检时间内，没有建立连接，自检时间到后电台将进入工作模式，数传电台状态灯根据不同工作模式而呈现不同颜色，配置软件在此时无法搜索到设备。需要重新配置则只能重新接入电源，使设备在自检状态下进入配置模式。

9.2 出厂默认参数

模块型号	频率	地址	信道	空中速率	波特率	串口格式	发射功率
E90-DTU (400SL30P)	433.125MHz	0x0000	0x23	2.4kbps	9600	8N1	1W

9.3 配置软件及参数说明

下图为 E90-DTU 配置上位机显示界面

编号	名称	描述
1	信息栏	显示建立连接的电台的基本信息
2	连接区	用于选择串口建立连接，及中英文切换
3	功能切换栏	用于切换 3 种主要配置功能
4	配置功能区	用于读取及配置参数
5	状态栏	显示状态信息



3 种主要配置功能说明

编号	名称	描述
1	本地配置	见下图 1，用于配置电台自身的工作参数
2	远程配置	见下图 2，用于远程配置或读取其他电台或者 E22 模块的参数，要求被配置的电台或模块：处于透传模式，被无线配置使能，空中速率、模块地址、频率信道、网络 ID 与自身电台一致。配置完立即生效 注：远程配置时，若空速设置为 0.3K，则读取与写入速度会稍慢，请耐心等待
3	RSSI 实时监测	见下图 3，用于检测电台的环境 RSSI 及数据 RSSI 环境 RSSI：频率噪声，DTU 处于接收状态下，可以检测到当前环境中同频段的射频信号的强度 数据 RSSI：DTU 接收到的数据的信号强度 注：数据 RSSI 为 DTU 主动获取方式，即 DTU 主动发送 RSSI 请求，接收方收到该请求回复一个数据信号。所以要求处于被测的电台或模块：处于透传模式，被无线配置使能，空中速率、模块地址、频率信道、网络 ID 与自身电台一致。

本地配置

远程配置

RSSI 实时监测



9.4 上位机配置参数说明



编号	名称	选项	说明
1	读取参数	(点击)	与设备建立连接之后, 点击读取参数按钮, 会读取 DTU 现有的工作参数
2	写入参数	(点击)	选择好需要配置的参数之后, 点击写入参数按钮, 就会把配置好的参数写入 DTU。
3	模式选择	透传模式 (默认)	发送: 用户可以通过串口输入数据, 模块会启动无线发射这些数据。 接收: 模块接收到无线数据后会通过串口 TXD 引脚输出这些数据。
		WOR 发送模式	发送: 在发射前会自动增加一定时间的唤醒码。 接收: 接收功能等同于透传模式
		WOR 接收模式	发送: 无线发射功能关闭, 接收: 平时处于休眠, 周期性的唤醒检测是否有数据, 有则接收数据, 处理完再进入休眠。与 WOR 发送模式配合使用
4	被无线配置	否 (默认)	DTU 不能被其他模块或电台无线配置参数
		能	DTU 可以被其他模块或电台无线配置参数
5	恢复出厂设置	(点击)	点击恢复出厂设置按钮, 会将模块的参数恢复出厂设置
6	波特率	1200	DTU 串口波特率
		2400	
		4800	
		9600 (默认)	
		19200	
		38400	
		57600	
		115200	
7	WOR 角色	接收方(随 WOR 工作模式改变)	模块无法发射数据, 工作在 WOR 监听模式, 监听周期见下文 (WOR 周期), 可以节省大量功耗。
		发送方(随 WOR 工作模式改变)	模块收发打开, 且在发射数据时, 加入一定时间的唤醒码。
8	中继使能	关闭 (默认)	中继功能启用后, 如果目标地址不是模块自身, 模块将启动一次转发; 为了防止数据回传, 建议和定点模式配合使用; 即: 目标地址和源地址不同。
		打开	
9	模块地址	输入, 范围 0-65535 (默认 0)	模块的地址 注意: 当模块地址等于 FFFF 时, 可作为广播和监听地址, 即: 此时模块将不进行地址过滤
10	奇偶校验	8N1 (默认)	DTU 串口奇偶校验方式
		8O1	
		8E1	
11	WOR 周期	500 ms	WOR 监听间隔周期时间越长, 平均功耗越低, 但数据延迟越大; 收发双方必须一致 (非常重要)
		1000 ms	
		1500 ms	
		2000 ms (默认)	
		2500 ms	
		3000 ms	
		3500 ms	
4000 ms			

12	LBT 使能	关闭 (默认)	
		打开	启用后, 无线数据发射前会进行监听, 可以在一定程度上避开干扰, 但可能带来数据延迟; LBT 最大停留时间 2 秒, 达到两秒会强制发出。
13	频率信道	输入, 范围 0-83 (默认 23)	DTU 的通信频率 通信双方频率信道必须一致 实际频率= 410.125M + CH *1M
14	空中速率	0.3 Kbps	通信双方空中速率必须相同; 空中速率越高, 延迟越小, 传输距离越短。
		1.2 Kbps	
		2.4 Kbps (默认)	
		4.8 Kbps	
		9.6 Kbps	
		19.2 Kbps	
		38.4 Kbps	
15	模块功率	30 dbm (默认)	模块发送功率 功率和电流是非线性关系, 最大功率时, 电源效率最高; 电流不会随功率降低而同比例降低。
		27 dbm	
		24 dbm	
		21 dbm	
16	数据 RSSI	关闭 (默认)	
		打开	启用后, 模块收到无线数据, 通过串口 TXD 输出后, 将跟随一个 RSSI 强度字节。
17	网络 ID	输入, 范围 0-255 (默认 0)	网络地址, 用于区分网络; 相互通信时, 应设置为相同。
18	分包包长	240 Bytes (默认)	用户发送数据小于分包长度, 接收端串口输出呈现为不间断连续输出; 用户发送数据大于分包长度, 接收端串口会分包输出。
		128 Bytes	
		64 Bytes	
		32 Bytes	
19	传输方式	透传 (默认)	发送: 用户可以通过串口输入数据, 模块会启动无线发射这些数据。 接收: 模块接收到无线数据后会通过串口 TXD 引脚输出这些数据。
		定点	定点传输时, 模块会将收到的串口数据的前三个字节识别为: 地址高+地址低+信道, 并将其作为无线发射目标。
20	信道 RSSI	关闭 (默认)	
		打开	启用后, 可在传输模式或 WOR 发送模式发送指令 C0 C1 C2 C3 指令读取寄存器; 寄存器 0x00 : 当前环境噪声 RSSI; 寄存器 0x01 : 上一次接收数据时的 RSSI 指令格式: C0 C1 C2 C3+起始地址+读取长度; 返回: C1 + 地址+读取长度+读取有效值; 如: 发送 C0 C1 C2 C3 00 01 返回 C1 00 01 RSSI (地址只能从 00 开始, 读取长度为 1)
21	密匙	输入, 范围: 0-65535 (默认 0, 无)	只写, 读取返回 0; 用于加密, 避免被同类模块截获空中无线数据; 模块内部将使用这两个字节作为计算因子对空中无线信号进行变换加密处理。

第十章 对电台进行编程

10.1 示意图



- 1、配置只能在上电后 3 秒内进行，失败时请确认是否已进入配置模式。
- 2、若无需复杂编程打开 [E90-DTU SL 数传电台配置软件](#)，即可修改相关参数即可。

第十一章 在测试及实际应用中的连接示意图

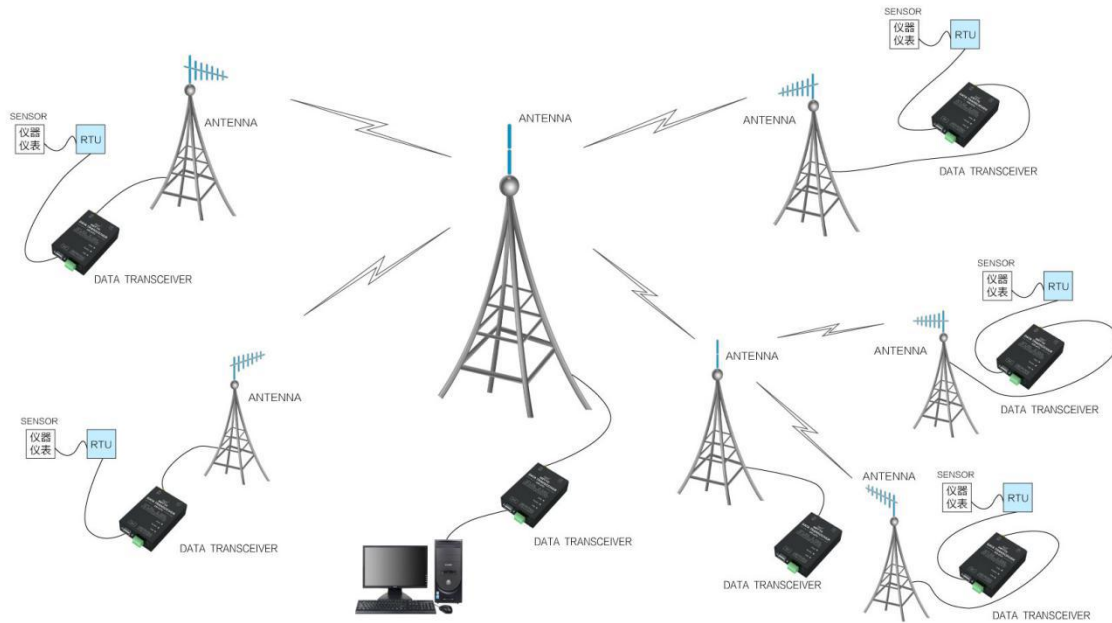


第十二章 相关产品

产品型号	接口类型	工作频率 Hz	发射功率 W	通信距离 km	功能特点
E90-DTU (230SL22)	RS232 RS485	230M	0.16	5	LoRa 扩频, 无线配置, 组网传输, 适用复杂环境
E90-DTU (230SL30)	RS232 RS485	230M	1	10	LoRa 扩频, 无线配置, 组网传输, 适用复杂环境
E90-DTU (400SL22)	RS232 RS485	433\470M	0.16	5	LoRa 扩频, 无线配置, 组网传输, 远距离抗干扰
E90-DTU (400SL30)	RS232 RS485	433\470M	1	10	LoRa 扩频, 无线配置, 组网传输, 远距离抗干扰
E90-DTU (900SL22)	RS232 RS485	868\915M	0.16	5	LoRa 扩频, 无线配置, 组网传输, 远距离抗干扰
E90-DTU (900SL30)	RS232 RS485	868\915M	1	10	LoRa 扩频, 无线配置, 组网传输, 远距离抗干扰
E90-DTU (170L30)	RS232 RS485	170M	1	8	LoRa 扩频, 超强穿透绕射
E90-DTU (433L30)	RS232 RS485	433M	1	8	LoRa 扩频, 远距离抗干扰
E90-DTU (433L37)	RS232 RS485	433M	5	20	LoRa 扩频, 20km 超远距离, 抗干扰
E90-DTU (433C30)	RS232 RS485	433M	1	3	高速连续传输, 支持 ModBus 协议
E90-DTU (433C33)	RS232 RS485	433M	2	4	高速连续传输, 支持 ModBus 协议
E90-DTU (433C37)	RS232 RS485	433M	5	10	高速连续传输, 支持 ModBus 协议, 远距离
E90-DTU (230N27)	RS232 RS485	230M	0.5	5	低频窄带, 适用复杂环境
E90-DTU (230N33)	RS232 RS485	230M	2	8	低频窄带, 适用复杂环境
E90-DTU (230N37)	RS232 RS485	230M	5	15	低频窄带, 适用于复杂环境, 超强绕射

第十三章 实际应用领域

亿佰特数传电台适用于各类点对点、一点对多点的无线数据传输系统，如智能家居、物联网改造、电力负荷监控、配网自动化、水文水情测报、自来水管网监测、城市路灯监控、防空警报控制、铁路信号监控、铁路供水集中控制、输油供气管网监测、GPS 定位系统、远程抄表、电子吊称、自动报靶、地震测报、防火防盗、环境监测等工业自动化系统，如下图：



第十四章 使用注意事项

- 请用户妥善保管好本设备的保修卡，保修卡上有该设备的出厂号码（及重要技术参数），对于用户今后的维修及新增设备有重要的参考价值。
- 电台在保修期内，若因产品本身质量而非人为损坏或雷击等自然灾害造成的损坏，享受免费保修；务请用户不要自行修理，出现问题即与我司取得联系，亿佰特提供一流的售后服务。
- 在一些易燃性场所（如煤矿矿井）或易爆危险物体（如引爆用雷管）附近时，不可操作本电台。
- 应选用合适的直流稳压电源，要求抗高频干扰能力强、纹波小、并有足够的带载能力；最好还具有过流、过压保护及防雷等功能，确保数传电台正常工作。
- 不要在超出数传电台环境特性的工作环境中使用，如高温、潮湿、低温、强电磁场或灰尘较大的环境中使用。
- 不要让数传电台连续不断地处于满负荷发射状态，否则可能会烧坏发射机。
- 数传电台的地线应与外接设备（如 PC 机、PLC 等）的地线及电源的地线良好连接，否则容易烧坏通信接口等；切勿带电插、拔串口。
- 在对数传电台进行测试时，必须接上匹配的天线或 50Ω 假负载，否则容易损坏发射机；如果接了天线，那么人体离天线的距离最好超过 2 米，以免造成伤害，切勿在发射时触摸天线。
- 无线数传电台在不同环境下往往有不不同通信距离，通信距离往往受到温度、湿度、障碍物密度、障碍物体积、电磁环境所影响；为了保证可以获得稳定的通信，建议预留 50% 以上的通信距离余量。
- 若实测通信距离不理想，建议从天线品质和天线的安装方式入手分析改善通信距离。亦可与 support@cdebyte.com 取得联系、寻求帮助。
- 在选配电源时，除需要按照推荐保留 50% 的电流余量，更应注意其纹波不得超过 100mV。
- 无线通讯产品需要接上阻抗匹配的天线才能正常工作，即使是短时间测试亦不可省略，若因此原因造成的产品损坏将不在保修范围之内。

重要声明

- 亿佰特保留对本说明书中所有内容的最终解释权及修改权。
- 由于随着产品的硬件及软件的不断改进，本说明书可能会有所更改，恕不另行告知，最终应以最新版的说明书为准。
- 保护环境，人人有责：为减少纸张使用，本说明书只印刷中文部分，英文说明书只提供电子文档，若有需要，请到我司官网下载；另外，若非用户特别要求，用户批量订货时，我们只按订货数量的一定比例提供产品说明书，并非每个数传电台都一一配上，敬请谅解。

修订历史

版本	修订日期	修订说明	维护人
1.0	-	初始版本	-
1.1	2019-8-29	格式修订	Lyl
1.2	2019-10-25	格式修订	Lyl

关于我们



销售热线：4000-330-990

公司电话：028-61399028

技术支持：support@cdebyte.com

官方网站：www.ebyte.com

公司地址：四川省成都市高新西区西芯大道4号创新中心B333-D347

 **成都亿佰特电子科技有限公司**
 EBYTE Chengdu Ebyte Electronic Technology Co.,Ltd.