



# E75-2G4M20S 产品规格书

JN5168 Zigbee 贴片型无线模块



# 第一章 概述

## 1.1 简介

E75-2G4M20S, ZigBee 无线模块是成都亿佰特电子科技有限公司基于 NXP 产品 JN5168 芯片开发的自带 PCB 天线的贴片型 ZigBee 模块。

它提供一个完整的基于 IEEE802.15.4 标准 ISM 频段的应用集成方案。支持 ZNET、JenNet-IP、ZigBee-PRO、RF4CE 等协议,可快速应用于工业控制、工业数据采集、农业控制、矿区人员定位、智能家居,智能遥控器等场合在原有基础上内置了 TI 的射频范围扩展器 CC2592,其内置了 PA 与 LNA,使得最大发射功率达到 100mW 的同时接收灵敏度也获得进一步的提升,在整体的通信稳定性上较没有功率放大器与低噪声放大器的产品大幅度提升。我们使用了 32MHz 高精度低温漂有源晶振。

由于该模块是纯硬件类 SoC 模块,需要用户对其编程后方可使用。



## 1.2 特点功能

- 实测通信距离可达 1.0km;
- 最大发射功率 100mW, 软件多级可调;
- 支持 ZNET、JenNet-IP、ZigBee-PRO、RF4CE;
- 内置 TI 原装射频范围扩展器 CC2592;
- 内置 32.768kHz 时钟晶体振荡器;
- 支持全球免许可 ISM 2.4GHz 频段;
- 内置 32-bit 高性能低功耗处理器;
- 丰富的资源, 256KB FLASH, 32KB RAM;
- 支持 2.0V~3.6V 供电, 大于 3.3V 供电均可保证最佳性能;
- 工业级标准设计, 支持-40 ~ 85°C 长时间使用;
- 支持板载 PCB 天线与 IPEX 接口, 用户可根据自身需求选择使用。

## 1.3 应用场景

- 智能家居以及工业传感器等;
- 安防系统、定位系统;
- 无线遥控, 无人机;
- 无线游戏遥控器;
- 医疗保健产品;
- 无线语音, 无线耳机;
- 汽车行业应用。

## 第二章 规格参数

### 2.1 极限参数

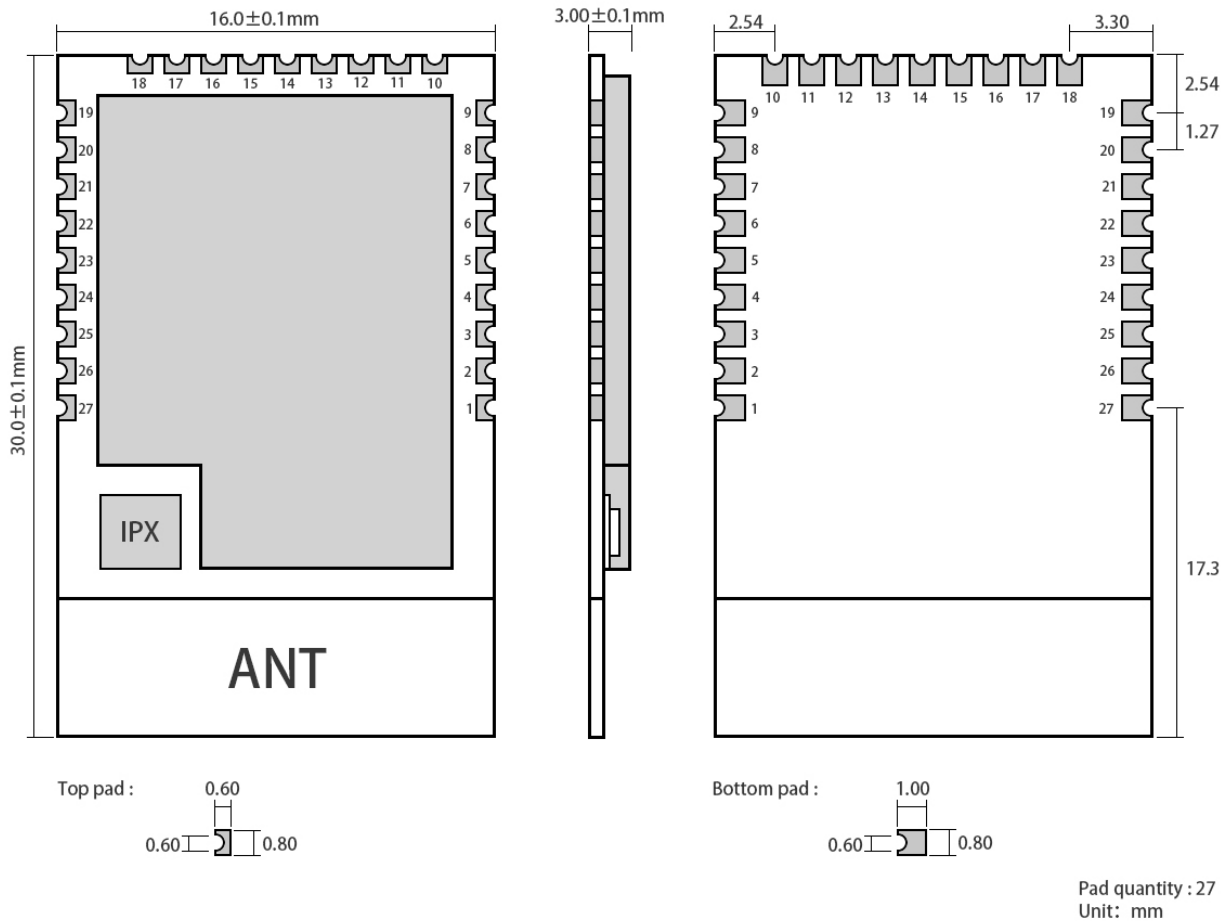
主要参数	性能		备注
	最小值	最大值	
电源电压 (V)	0	3.6	超过 3.6V 永久烧毁模块
阻塞功率 (dBm)	-	10	近距离使用烧毁概率较小
工作温度 (°C)	-40	85	

### 2.2 工作参数

主要参数	性能			备注
	最小值	典型值	最大值	
工作电压 (V)	2.0	3.3	3.6	≥3.3V 可保证输出功率
通信电平 (V)		3.3		使用 5V TTL 有风险烧毁
工作温度 (°C)	-40	-	85	工业级设计
工作频段 (MHz)	2405	-	2480	支持 ISM 频段
功耗	发射电流 (mA)		145	瞬时功耗
	接收电流 (mA)		26	
	休眠电流 (µA)		2	软件关断
最大发射功率 (dBm)	19.6	20.0	20.5	
接收灵敏度 (dBm)	-98.5	-100	-102	

主要参数	描述	备注
参考距离	1000m	晴朗空旷环境, 天线增益 5dBi, 天线高度 2.5 米
晶振频率	32MHz	
支持协议	Zigbee(推荐)	ZNET、JenNet-IP、ZigBee-PRO、RF4CE
封装方式	贴片式	
接口方式	1.27mm	邮票孔
IC 全称	JN5168ASGU482/QFN40	
FLASH	256 KB	
RAM	32 KB	
内核	32bit RISC CPU	
外形尺寸	16 * 30 mm	
天线接口	PCB / IPEX	等效阻抗约 50 欧姆

### 第三章 机械尺寸与引脚定义



引脚序号	引脚名称	引脚方向	引脚用途
1	ADC1	I	JN5168 输入 ADC 引脚 (详见 JN5168 手册)
2	SPI-CLK	I	JN5168 芯片 SPI 通信时钟引脚
3	SPI-MISO/ISP	I/O	JN5168 芯片 SPI 数据输出, ISP 为使用串口烧录时将该引脚拉低后上电模块进入固件烧录模式
4	SPI-MOSI	I/O	JN5168 芯片 SPI 数据输入
5	SPI0-SE	I	模块 SPI 片选引脚, 用于开始一个 SPI 通信
6	DIO0	I/O	可配置的通用 IO 口 (详见 JN5168 手册)
7	DIO1	I/O	可配置的通用 IO 口 (详见 JN5168 手册)
8	NC	--	NC
9	NC	--	NC
10	DIO4	I/O	可配置的通用 IO 口 (详见 JN5168 手册)
11	DIO5	I/O	可配置的通用 IO 口 (详见 JN5168 手册)
12	DIO6	I/O	可配置的通用 IO 口 (详见 JN5168 手册)
13	DIO7	I/O	可配置的通用 IO 口 (详见 JN5168 手册)
14	DIO8	I/O	可配置的通用 IO 口 (详见 JN5168 手册)

15	DIO9	I/O	可配置的通用 IO 口 (详见 JN5168 手册)
16	DIO10	I/O	可配置的通用 IO 口 (详见 JN5168 手册)
17	VDD	电源正	供电电源, 范围 2.0~3.6V (推荐 3.3V)
18	GND	电源地	地线, 连接到电源参考地
19	DIO11	I/O	可配置的通用 IO 口 (详见 JN5168 手册)
20	DIO12	I/O	可配置的通用 IO 口 (详见 JN5168 手册)
21	DIO13	I/O	可配置的通用 IO 口 (详见 JN5168 手册)
22	REST	I	模块复位触发输入脚
23	DIO14	I/O	可配置的通用 IO 口 (详见 JN5168 手册)
24	DIO15	I/O	可配置的通用 IO 口 (详见 JN5168 手册)
25	DIO16	I/O	可配置的通用 IO 口 (详见 JN5168 手册)
26	DIO17	I/O	可配置的通用 IO 口 (详见 JN5168 手册)
27	ADC2	I	JN5168 输入 ADC 引脚 (详见 JN5168 手册)

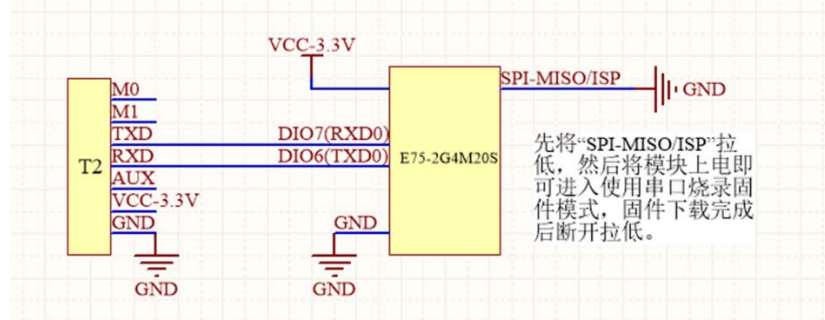
## 第四章 基本操作

### 4.1 硬件设计

- 推荐使用直流稳压电源对该模块进行供电, 电源纹波系数尽量小, 模块需可靠接地;
- 请注意电源正负极的正确连接, 如反接可能会导致模块永久性损坏;
- 请检查供电电源, 确保在推荐供电电压之间, 如超过最大值会造成模块永久性损坏;
- 请检查电源稳定性, 电压不能大幅频繁波动;
- 在针对模块设计供电电路时, 往往推荐保留 30%以上余量, 有整机利于长期稳定地工作;
- 模块应尽量远离电源、变压器、高频走线等电磁干扰较大的部分;
- 高频数字走线、高频模拟走线、电源走线必须避开模块下方, 若实在不得已需要经过模块下方, 假设模块焊接在 Top Layer, 在模块接触部分的 Top Layer 铺地铜 (全部铺铜并良好接地), 必须靠近模块数字部分并走线在 Bottom Layer;
- 假设模块焊接或放置在 Top Layer, 在 Bottom Layer 或者其他层随意走线也是错误的, 会在不同程度影响模块的杂散以及接收灵敏度;
- 假设模块周围有存在较大电磁干扰的器件也会极大影响模块的性能, 跟据干扰的强度建议适当远离模块, 若情况允许可以做适当的隔离与屏蔽;
- 假设模块周围有存在较大电磁干扰的走线 (高频数字、高频模拟、电源走线) 也会极大影响模块的性能, 跟据干扰的强度建议适当远离模块, 若情况允许可以做适当的隔离与屏蔽;
- 通信线若使用 5V 电平, 必须串联 1k-5.1k 电阻 (不推荐, 仍有损坏风险);
- 尽量远离部分物理层亦为 2.4GHz 的 TTL 协议, 例如: USB3.0;
- 天线安装结构对模块性能有较大影响, 务必保证天线外露, 最好垂直向上。当模块安装于机壳内部时, 可使用优质的天线延长线, 将天线延伸至机壳外部;
- 天线切不可安装于金属壳内部, 将导致传输距离极大削弱。

## 4.2 软件编写

- 此模块核心为 JN5168，其驱动方式完全等同于 JN5168，用户可以完全按照 JN5168 芯片手册进行操作（详见 JN5168 手册）；
- 使用 NXP 官方下载工具 FlashGUI.exe，配套我司 USB 转串口模块（T2）连接下载固件图。



## 第五章 常见问题

### 5.1 传输距离不理想

- 当存在直线通信障碍时，通信距离会相应的衰减；
- 温度、湿度，同频干扰，会导致通信丢包率提高；
- 地面吸收、反射无线电波，靠近地面测试效果较差；
- 海水具有极强的吸收无线电波能力，故海边测试效果差。
- 天线附近有金属物体，或放置于金属壳内，信号衰减会非常严重；
- 功率寄存器设置错误、空中速率设置过高（空中速率越高，距离越近）；
- 室温下电源电压低于推荐值，电压越低发功率越小；
- 使用天线与模块匹配程度较差或天线本身品质问题。

### 5.2 模块易损坏

- 请检查供电电源，确保在推荐供电电压之间，如超过最大值会造成模块永久性损坏。
- 请检查电源稳定性，电压不能大幅频繁波动。
- 请确保安装使用过程防静电操作，高频器件静电敏感性。
- 请确保安装使用过程湿度不宜过高，部分元件为湿度敏感器件。
- 如果没有特殊需求不建议在过高、过低温度下使用。

### 5.3 误码率太高

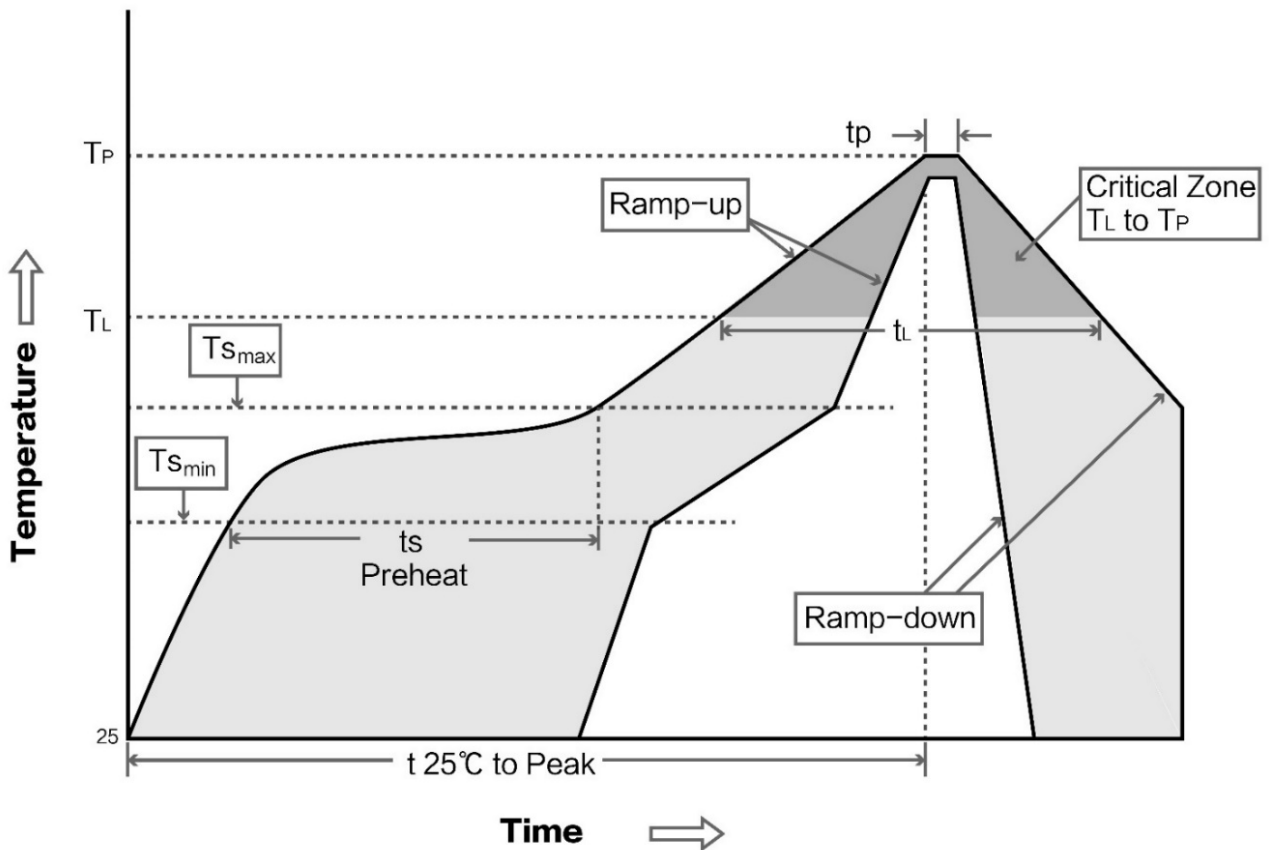
- 附近有同频信号干扰，远离干扰源或者修改频率、信道避开干扰；
- 电源不理想也可能造成乱码，务必保证电源的可靠性；
- 延长线、馈线品质差或太长，也会造成误码率偏高；

## 第六章 焊接作业指导

### 6.1 回流焊温度

Profile Feature	曲线特征	Sn-Pb Assembly	Pb-Free Assembly
Solder Paste	锡膏	Sn63/Pb37	Sn96.5/Ag3/Cu0.5
Preheat Temperature min (T <sub>smin</sub> )	最小预热温度	100°C	150°C
Preheat temperature max (T <sub>smax</sub> )	最大预热温度	150°C	200°C
Preheat Time (T <sub>smin</sub> to T <sub>smax</sub> )(t <sub>s</sub> )	预热时间	60-120 sec	60-120 sec
Average ramp-up rate(T <sub>smax</sub> to T <sub>p</sub> )	平均上升速率	3°C/second max	3°C/second max
Liquidous Temperature (T <sub>L</sub> )	液相温度	183°C	217°C
Time(t <sub>L</sub> )Maintained Above(T <sub>L</sub> )	液相线以上的时间	60-90 sec	30-90 sec
Peak temperature(T <sub>p</sub> )	峰值温度	220-235°C	230-250°C
Average ramp-down rate(T <sub>p</sub> to T <sub>smax</sub> )	平均下降速率	6°C/second max	6°C/second max
Time 25°C to peak temperature	25°C到峰值温度的时间	6 minutes max	8 minutes max

### 6.2 回流焊曲线图



## 第七章 相关型号

产品型号	芯片方案	载波频率 Hz	发射功率 dBm	测试距离 km	空中速率 bps	封装形式	产品尺寸 mm	天线形式
<a href="#">E75-2G4M20S</a>	JN5168	2.4G	20	1	250k	贴片	16 * 30	PCB/IPEX

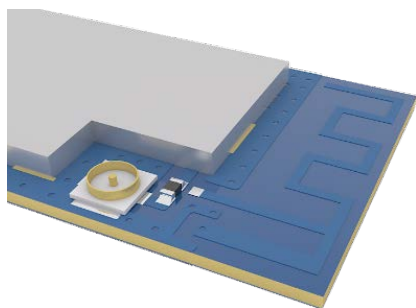
## 第八章 天线指南

### 8.1 天线推荐

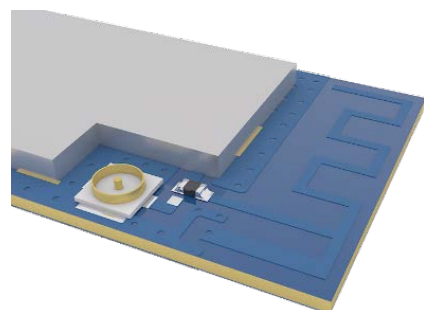
天线是通信过程中重要角色，往往劣质的天线会对通信系统造成极大的影响，故我司推荐部分天线作为配套我司无线模块且性能较为优秀且价格合理的天线。

产品	类型	频段 Hz	接口	增益 dBi	尺寸	馈线	功能特点
<a href="#">TX2400-NP-5010</a>	柔性天线	2.4G	IPEX	2	50*10mm	-	内置柔性 FPC 软天线
<a href="#">TX2400-XP-150</a>	吸盘天线	2.4G	SMA-J	3.5	15cm	150cm	吸盘天线，高增益
<a href="#">TX2400-JK-20</a>	胶棒天线	2.4G	SMA-J	3	200mm	-	可弯折胶棒，全向天线
<a href="#">TX2400-JK-11</a>	胶棒天线	2.4G	SMA-J	2.5	110mm	-	可弯折胶棒，全向天线
<a href="#">TX2400-JZ-3</a>	胶棒天线	2.4G	SMA-J	2	30mm	-	超短直式，全向天线

### 8.2 天线选择



选择为：IPEX 接口（默认）



选择为：板载 PCB 天线



## 修订历史

版本	修订日期	修订说明	维护人
1.00	2018/8/30	初始版本	huaa
1.10	2018/9/28	版本拆分	huaa

## 关于我们



销售热线：4000-330-990

公司电话：028-61399028

技术支持：[support@cdebyte.com](mailto:support@cdebyte.com)

官方网站：[www.ebyte.com](http://www.ebyte.com)

公司地址：四川省成都市高新西区西芯大道4号创新中心 B333-D347

 **成都亿佰特电子科技有限公司**  
Chengdu Ebyte Electronic Technology Co.,Ltd.